

Щиты распределительные ЩРН, ЩРВ EKF PROxima

ОПИСАНИЕ



ЩРН(В)-Х XX EKF PROxima

- щит
- распределительный
- Н – навесной, В – встраиваемый
- количество модулей
- степень защиты

IP31

ГАРАНТИЯ
5
ЛЕТ





Щиты распределительные ЩРН, ЩРВ EKF PROxima предназначены для распределения электроэнергии, защиты от токов перегрузки и короткого замыкания. Возможна установка различного модульного оборудования. Сфера применения разнообразна: от жилого сектора до промышленности. Электрощиты изготовлены из российской стали, соответствующей ГОСТ 1050-88. Сборка корпусов осуществляется методом сварки, что обеспечивает их высокую жесткость и герметичность соединения частей. Электрощиты оснащены съемной фальшпанелью. Электрощиты защищены от коррозии и разрушающего воздействия погодных факторов благодаря фосфатированию и использованию атмосферостойкой порошковой краски.

ПРИМЕНЕНИЕ



Применяются в сферах производства и промышленности, а также в гражданском строительстве: в административных помещениях, офисно-торговых помещениях, частных жилых домах, гаражных кооперативах.

Предназначены для:

- дальнейшей сборки щитов распределения электроэнергии;
- защиты сетей от токов перегрузки и короткого замыкания;
- установки различного модульного оборудования.

ПРЕИМУЩЕСТВА



Атмосферостойкая порошковая краска



Качественный сварной корпус



Большой выбор типоразмеров и комплектаций



Обмедненные шпильки. Закрепленный поводок заземления

ТОЛЬКО ДЛЯ
IP54



Герметичный уплотнитель на дверце и пыле-влагозащищенный замок



Скошенный желоб препятствует попаданию влаги внутрь



Усиленные петли



Пластины для навесного монтажа


АССОРТИМЕНТ

Изображение	Наименование	Габариты, мм (высота, ширина, глубина)	Макс. кол-во модулей	Количество DIN-реек	Масса нетто, кг	Артикул
	ЩРН-9 IP 31 EKF PROxima	220 x 300 x 120	9	1	2,53	mb21-9
						mb21-9sh
	ЩРН-12 IP 31 EKF PROxima	220 x 300 x 120	12			mb21-12
	ЩРН-12 с шинами IP 31 EKF PROxima				mb21-12sh	
	ЩРН-15 IP 31 EKF PROxima	220 x 400 x 120	15		3,31	mb21-15
	ЩРН-18м IP 31 EKF PROxima	220 x 400 x 120	18		3,82	mb21-18m
ЩРН-24 с шинами IP 31 EKF PROxima	350 x 300 x 120	24	2	mb21-24sh		
	ЩРН-18 IP 31 EKF PROxima пластиковый замок	350 x 300 x 120	18	2	3,82	mb21-18n
	ЩРН-24 IP 31 EKF PROxima пластиковый замок		24			mb21-24n
	ЩРН-36 IP 31 EKF PROxima пластиковый замок	480 x 300 x 120	36	3	4,95	mb21-36n
	ЩРН-48 IP 31 EKF PROxima пластиковый замок	610 x 300 x 120	48	4	6,04	mb21-48n
	ЩРН-54 IP 31 EKF PROxima пластиковый замок	480 x 400 x 120	54	3	6,53	mb21-54n

Изображение	Наименование	Габариты, мм (высота, ширина, глубина)	Макс. кол-во модулей	Количество DIN-реек	Вес нетто, кг	Артикул
	ЩРН-72 двухдверный IP 31 EKF PROxima	480 x 565 x 120	72	6	9,35	mb21-72
	ЩРН-90 двухдверный IP 31 EKF PROxima	480 x 680 x 120	90	6	11,1	mb21-90
	ЩРН-12 IP 54 EKF PROxima	265 x 310 x 120	12	1	4,42	mb24-12
	ЩРН-24 IP 54 EKF PROxima	395 x 310 x 120	24	2	5,98	mb24-24
	ЩРН-36 IP 54 EKF PROxima	520 x 310 x 120	36	3	7,5	mb24-36
	ЩРН-48 IP 54 EKF PROxima	620 x 310 x 120	48	4	8	mb24-48

Изображение	Наименование	Габариты, мм (высота, ширина, глубина)	Габариты ниши, мм (высота, ширина, глубина)	Макс. кол-во модулей	Кол-во DIN- реек	Масса нетто, кг	Артикул
-------------	--------------	--	---	----------------------------	------------------------	--------------------	---------

Встраиваемые

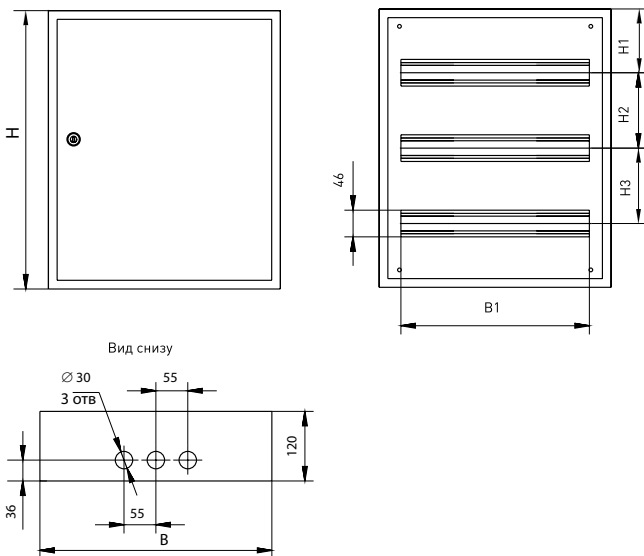
	ЩРв-9 IP 31 EKF PROxima	260 x 340 x 120	230 x 310 x 110	9	1	3,2	mb11-9
	ЩРв-12 IP 31 EKF PROxima	260 x 340 x 120	230 x 310 x 110	12	1	3,2	mb11-12
	ЩРв-18M IP 31 EKF PROxima	260 x 440 x 120	230 x 410 x 110	18	1	3,3	mb11-18m

Изображение	Наименование	Габариты, мм (высота, ширина, глубина)	Габариты ниши, мм (высота, ширина, глубина)	Макс. кол-во модулей	Кол-во DIN- реек	Масса нетто, кг	Артикул
	ЩРв-18 IP 31 EKF PROxima	390 x 340 x 120	360 x 310 x 110	18	2	4,9	mb11-18
	ЩРв-24 IP 31 EKF PROxima	390 x 340 x 120	360 x 310 x 110	24	2	4,9	mb11-24
	ЩРв-36 IP 31 EKF PROxima	520 x 340 x 120	490 x 310 x 110	36	3	5,6	mb11-36
	ЩРв-48 IP 31 EKF PROxima	650 x 340 x 120	620 x 310 x 110	48	4	6,6	mb11-48
	ЩРв-54 IP 31 EKF PROxima	520 x 440 x 120	490 x 410 x 110	54	3	7,2	mb11-54
	ЩРв-72 двухдверный IP 31 EKF PROxima	520 x 605 x 120	490 x 575 x 110	72	6	8,5	mb11-72
	ЩРв-90 двухдверный IP 31 EKF PROxima	520 x 720 x 120	490 x 690 x 110	90	6	9,4	mb11-90
	ЩРв-120 IP31 EKF PROxima	834 x 560 x 120	805 x 530 x 110	120	5	14,5	mb11-120

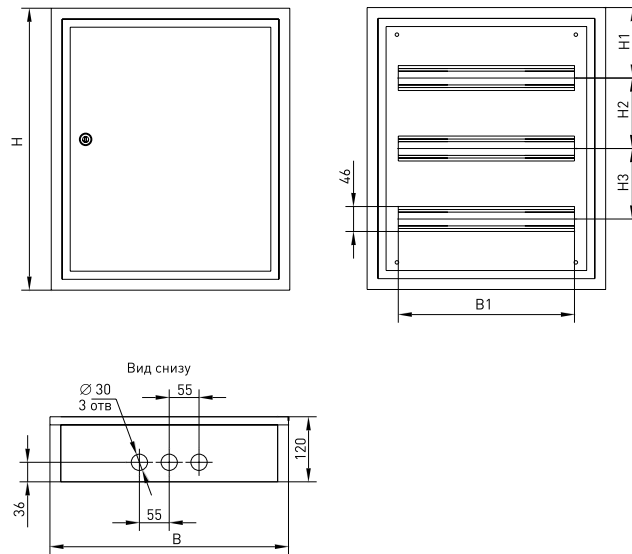
ТЕХНИЧЕСКИЕ ХАРАКТЕРИСТИКИ

Габаритные и установочные размеры

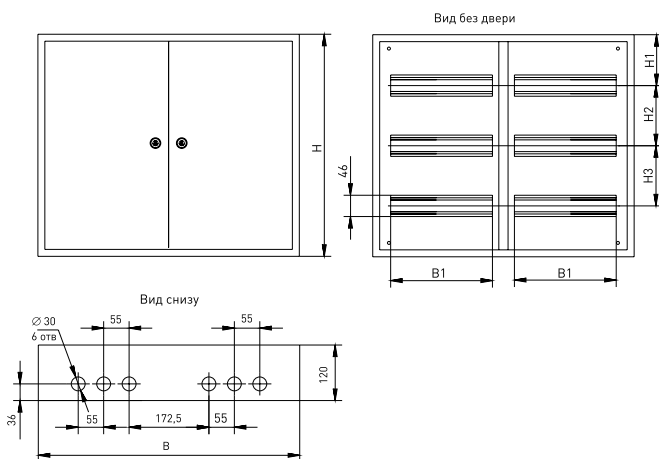
ЩРн IP 31 (рис. 1)



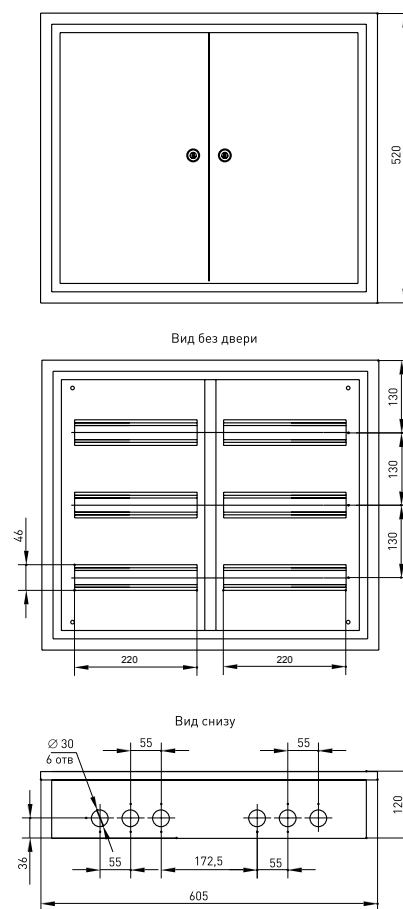
ЩРв IP 31 (рис. 4)



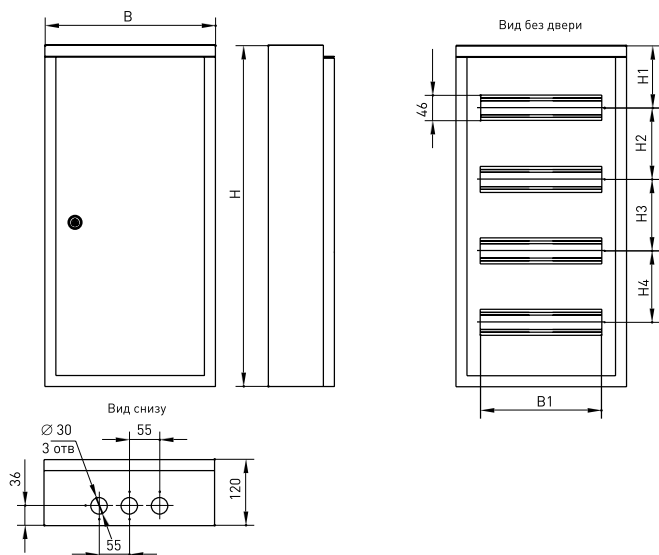
ЩРн IP 31 двухдверный (рис. 2)



ЩРв -72 IP 31 (рис. 5)



ЩРн IP 54 (рис. 3)



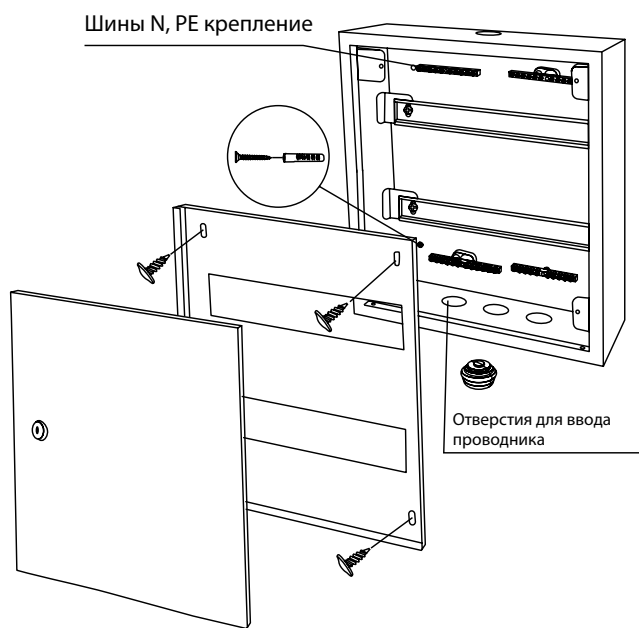
Наименование	В, мм	В1, мм	Н, мм	Н1, мм	Н2, мм	Н3, мм	Н4, мм	Рис.		
ЩРН-18 IP 31 пласт. замок	300	165	350	110	130	-	-	1		
ЩРН-24 IP 31 пласт. замок						-	-			
ЩРН-36 IP 31 пласт. замок		220	480			-	-			
ЩРН-48 IP 31 пласт. замок						130	130			
ЩРН-54 IP 31 пласт. замок	400	330	480							
ЩРН-9 IP 31	300	165	220	93	-	-	-	2		
ЩРН-12 IP 31		220		93	-	-				
ЩРН-15 IP 31	400	275		110	-	-	-			
ЩРН-18М IP 31		165			-	-	-			
ЩРН-72 IP 31 двухдверный	565	220			130	-				
ЩРН-90 IP 31 двухдверный	680	275	275			130	-			
ЩРН-12 IP 54	310	220	365	133	-	-	-	3		
ЩРН-24 IP 54			520	130	-	-				
ЩРН-36 IP 54			620	113	130	130	-			
ЩРН-48 IP 54					130	130	130			
ЩРН-12 с шинами IP 31	300	220	220	93	-	-	-	1		
ЩРН-24 с шинами IP 31			350	110	130	-	-			
ЩРВ-9 IP 31	340	165	260	110	-	-	-	4		
ЩРВ-12 IP 31		220			-	-	-			
ЩРВ-18М IP 31	440	330			130	130	-		-	-
ЩРВ-18 IP 31	340	165					390		-	-
ЩРВ-24 IP 31		390	-	-	-					
ЩРВ-36 IP 31		520	130	130	-	-				
ЩРВ-48 IP 31		650			130	130				
ЩРВ-54 IP 31	440	330	520							

Параметры	Значения	
	ЩРН	ЩРВ
Номинальное напряжение, В	230 / 400	
Номинальный ток, А	125	
Материал и толщина корпуса	Сталь до 1 мм	
Тип покрытия	Порошковое с фосфатированием	
Цвет	RAL-7035 (шагрень)	
Подвод кабеля	Снизу	
Способ установки	Навесной	Встраиваемый
Угол открытия дверей	120°	
Степень защиты по ГОСТ 14254-2015	IP31, IP54	IP31
Климатическое исполнение по ГОСТ 15150-69	IP31 - УХЛ3 IP54 - УХЛ2	УХЛ3

Особенности эксплуатации и монтажа

1. Электрощиты должны эксплуатироваться только во невзрывоопасных средах, не содержащих токопроводящей пыли и химически активных веществ.
2. Электрощиты оборудованы защитной фальшпанелью, предотвращающей свободный доступ к токоведущим частям.
3. Установленные шины в дополнительной комплектации значительно сокращают время монтажа.
4. Модели со степенью защиты IP54 оснащены скошенным желобом в конструкции корпуса, что дает дополнительную защиту от проникновения влаги и грязи внутрь щита.
5. Для удобства настенной установки на задней стенке щита подготовлены монтажные отверстия и прилагается крепежный комплект.

Схема монтажа



Типовая комплектация

1. Щит распределительный ЩРН, ЩРВ EKF PROxima.
2. DIN-рейка.
3. Поводок заземления.
4. Замок (IP31 – почтовый, IP54 – треугольник)*.
5. Знаки электробезопасности.
6. Монтажный комплект.
7. Маркировочная таблица.
8. Сальники (модели IP54).
9. Шины (только для ЩРН серии «sh»).
10. Паспорт.

* ЩРН-18, ЩРН-24, ЩРН-36, ЩРН-48, ЩРН-54 серии «п» комплектуются пластиковым замком.

Щиты распределительные ЩРН EKF BASIC.

Щиты учетно-распределительные навесные ЩУ и ЩУРН EKF BASIC.

Щиты с монтажной панелью ЩМП EKF BASIC.

ОПИСАНИЕ



IP31



ГАРАНТИЯ
3
ГОДА

IP54



Корпуса электрощитов серии BASIC являются функциональными аналогами корпусов серии PROxima и представляют ее бюджетное исполнение. Рассчитаны на применение без высоких эксплуатационных нагрузок. Поэтому серию Basic отличает меньшая толщина металла и базовая комплектация: без поводков заземления, монтажного комплекта и маркировочных наклеек.

ПРИМЕНЕНИЕ

Щиты распределительные (ЩРН)



Применяются в сфере производства и промышленности, а также объектах гражданского и инфраструктурного строительства.

Предназначены для:

- дальнейшей сборки щитов распределения электроэнергии;
- защиты сетей от токов перегрузки и короткого замыкания;
- установки различного модульного оборудования.

Щиты учетно-распределительные навесные (ЩУРН)



Применяются в сфере гражданского строительства.

Предназначены для:

- дальнейшей сборки электрощитов учетно-распределительного типа на основе счетчиков электроэнергии и модульной аппаратуры;
- использования в частных жилых домах;
- использования в гаражных кооперативах.

ПРЕИМУЩЕСТВА



Доступное решение для бюджетных проектов



Сохранено ключевое преимущество серии PROxima: сварной корпус



Атмосферостойкая порошковая краска



Наличие установленных шпилек заземления

Изображение	Наименование	Габариты (В x Ш x Г), мм	Габариты монтажной панели, мм	Макс. кол-во модулей	Кол-во DIN-реек	Масса нетто, кг	Артикул
	ЩРН-9 EKF Basic	220 x 300 x 120	-	9	1	2,53	mb21-9-bas
	ЩРН-12 EKF Basic	220 x 300 x 120	-	12	1	2,53	mb21-12-bas
	ЩРН-18 EKF Basic	350 x 300 x 120	-	18	2	3,82	mb21-18-bas
	ЩРН-24 (EKF Basic	350 x 300 x 120	-	24	2	3,82	mb21-24-bas
	ЩРН-36 EKF Basic	480 x 300 x 120	-	36	3	4,95	mb21-36-bas

АССОРТИМЕНТ

Изображение	Наименование	Габариты (В x Ш x Г), мм	Габариты монтажной панели, мм	Макс. кол-во модулей	Кол-во DIN-реек	Масса нетто, кг	Артикул
-------------	--------------	--------------------------	-------------------------------	----------------------	-----------------	-----------------	---------

Щиты учетно-распределительные навесные (ЩУРН) IP31

	ЩУРН 1/12 EKF BASIC	400 x 300 x 140	170 x 183	12	1	4,1	mb23-3/12-bas
	ЩУРН 1/12 (Э) счетчик на DIN-рейку EKF BASIC	360 x 280 x 110	-	12	2	3,3	mb23-1/12e-bas
	ЩУРН 1/9 EKF BASIC	400 x 300 x 140	170 x 183	9	1	4,1	mb23-1/9-bas
	ЩУРН 1/9 (Э) счетчик на DIN-рейку EKF BASIC	360 x 280 x 110	-	9	2	3,3	mb23-1/9e-bas
	ЩУРН 3/12 EKF BASIC	500 x 300 x 160	250 x 208	12	1	5,6	mb23-3/12-bas
	ЩУРН 3/24 EKF BASIC	500 x 400 x 160	250x208	24	2	6,9	mb23-3/24-bas

Щиты с монтажной панелью (ЩМП) IP31

	ЩМП-27.21.14 (ЩМП-00) EKF BASIC	270 x 210 x 140	222 x 142	-	-	2,3	mb22-00-bas
	ЩМП-35.30.15 (ЩМП-03) EKF BASIC	350 x 300 x 155	302 x 232	-	-	3,92	mb22-03-bas
	ЩМП-40.30.15 (ЩМП-04) EKF BASIC	400 x 300 x 155	362 x 232	-	-	4,8	mb22-04-bas
	ЩМП-40.30.22 (ЩРHM-1) IP31 EKF BASIC	400 x 300 x 220	362x232	-	-	5	mb22-1-bas
	ЩМП-50.40.22 (ЩРHM-2) EKF BASIC	500 x 400 x 220	452 x 332	-	-	5,4	mb22-2-bas
	ЩМП-65.50.22 (ЩРHM-3) IP31 EKF BASIC	650 x 500 x 220	602x432	-	-	11,2	mb22-3-bas

Щиты распределительные (ЩРН) IP54

	ЩРН-12 (265x310x120) IP54 EKF BASIC	265 x 310 x 120	-	12	1	2,6	mb24-12-bas
	ЩРН-24 (395x310x120) IP54 EKF BASIC	395 x 310 x 120		24	2	3,6	mb24-24-bas
	ЩРН-36 (520x310x120) IP54 EKF BASIC	520 x 310 x 120		36	3	4,5	mb24-36-bas
	ЩРН-48 (620x310x120) IP54 EKF BASIC	620 x 310 x 120		48	4	5,2	mb24-48-bas

Щиты с монтажной панелью (ЩМП) IP54

	ЩМПг-40.30.22 (ЩРHM-1) IP54 EKF BASIC	400 x 300 x 220	360 x 230	-	-	4,3	mb24-1-bas
	ЩМПг- 50.40.22 (ЩРHM-2) IP54 EKF BASIC	500 x 400 x 220	452 x 332			6,3	mb24-2-bas
	ЩМПг-65.50.22 (ЩРHM-3) IP54 EKF BASIC	650 x 500 x 220	602 x 432			9,2	mb24-3-bas
	ЩМПг- 80.60.25 (ЩРHM-4) IP54 EKF BASIC	800 x 600 x 250	752 x 532			13,1	mb24-4-bas
	ЩМПг-100.65.30 (ЩРHM-5) IP54 EKF BASIC	1000 x 650 x 300	902 x 562			19,2	mb24-5-bas

Щиты учетные герметичные (ЩУ) IP54 Basic

	ЩУ-1/1-0 (Э) EKF BASIC	250 x 300 x 100	Счетчик ставится на DIN-рейку	12	1	1,8	mb54-1E-bas
	ЩУ-1/1-0 EKF BASIC	310 x 300 x 150	200 x 230	3	1	2,8	mb54-1-bas
	ЩУ-1/1-1 двухдверный EKF BASIC	310 x 300 x 160	200 x 230	2 + 4	2	3,6	mb54-1-2-bas
	ЩУ-3/1-0 (ЩУРН-3/12) EKF BASIC	540 x 310 x 165	275 x 208	12	12	4,6	mb54-3-bas
	ЩУ-3/1-1 двухдверный EKF BASIC	445 x 400 x 150	300 x 252	12	12	6,3	mb54-3-2-bas

ТЕХНИЧЕСКИЕ ХАРАКТЕРИСТИКИ

Параметры	Значения
Номинальное напряжение, В	230 / 400
Номинальный ток, А	125
Тип покрытия	Порошковое с фосфатированием
Цвет	RAL-7035 (шагрень)
Подвод кабеля	Снизу
Способ установки	Навесной
Угол открытия дверей	120°
Степень защиты по ГОСТ 14254-2015	IP31 / IP54
Климатическое исполнение по ГОСТ 15150-69	IP-31-УХЛ3 / IP54-УХЛ2

Типовая комплектация

1. Корпус электрощита EKF BASIC.
2. Замок почтовый (для IP31) / замок «треугольник» (для IP54).
3. Паспорт.

*DIN-рейки / монтажная панель, в зависимости от серии.