

Weissgauff

КУХОННАЯ ВЫТЯЖКА

Wall-Mounted Range Hood Operation Manual

GAMMA 50 PB WH

GAMMA 50 PB BL

GAMMA 50 PB OW

GAMMA 60 PB WH

GAMMA 60 PB BL

GAMMA 60 PB OW



Уважаемые Дамы и Господа,

Благодарим Вас за доверие и приобретение нашего изделия. Наше устройство было спроектировано с намерением выполнить все Ваши ожидания в области функциональности и эстетики. Оно, несомненно, будет выполнять и практическую, и декоративную функцию в любой кухне. Мы надеемся, что наше оборудование прослужит Вам долгие годы. Перед началом работ по установке вытяжки необходимо ознакомиться с содержанием настоящей инструкции по эксплуатации. Это позволит Вам избежать ошибок в процессе установки, а также проблем в эксплуатации вытяжки.

Кухонная вытяжка предназначена для использования в индивидуальных домашних хозяйствах и служит для удаления паров и запахов, возникающих в процессе приготовления пищи.

⚠Внимание: Производитель не несет ответственности за повреждения, возникшие вследствие неправильной установки или эксплуатации устройства с нарушением требований настоящей инструкции.

⚠- Предупреждение, следует обратить внимание на выделенный текст.

Общие правила безопасности и установки

- Настоящую инструкцию по эксплуатации следует сохранить, для обеспечения возможности ее использования при первой же необходимости.
- Необходимо ознакомиться с текстом настоящей инструкции по эксплуатации, в котором содержатся четкие сведения относительно установки, монтажа и технического обслуживания вытяжки.
- Внешний вид вытяжки может отличаться от вытяжки, представленной на рисунках в настоящей инструкции, однако рекомендации относительно эксплуатации, обслуживания и монтажа вытяжки остаются без изменений.
- Не разрешается вносить какие-либо изменения в электрическую или механическую конструкцию вытяжки.
- Не следует подключать устройство к сети до окончания монтажа.
- Любые работы по монтажу и обслуживанию следует выполнять в защитных перчатках.
- Не следует использовать вытяжку без правильно установленного фильтра.
- Монтаж с нарушением требований настоящей инструкции по эксплуатации может привести к возникновению угрозы поражения электрическим током.
- Под кухонной вытяжкой не разрешается использовать открытое пламя.
- Пища, при приготовлении которой используется жир, должна готовиться под постоянным контролем, потому как перегретый жир может легко загореться.
- Всасываемый вытяжкой воздух не может отводиться в дымоходный канал, который используется для отвода продуктов сгорания из приборов на газовом или другом топливе (данное требование не распространяется на вытяжки с замкнутым контуром).
- Если в индивидуальном хозяйстве кроме вытяжки используются также другие устройства с питанием не от электрической сети (например, печи на твердом топливе, каналные нагреватели, бойлеры), следует обеспечить достаточную вентиляцию помещений (приток воздуха).

- Для выключения вилки из сетевой розетки не следует тянуть за шнур питания.
- Шнур питания не должен касаться горячей поверхности.
- Запускать устройство не разрешается, если шнур питания поврежден.
- Замена поврежденного шнура питания может выполняться только производителем, сервисной службой или квалифицированным специалистом.
- Вытяжку следует чистить как изнутри, так и снаружи – по меньшей мере, один раз в месяц или каждые 35 часов работы вытяжки. Перед каждой чисткой вытяжки следует обязательно отключить вытяжку от питания (вынуть вилку из розетки или выключить предохранители).
- Настоящее устройство может эксплуатироваться детьми старше 8 лет, а также лицами с ограниченными физическими, умственными возможностями, и лицами, не имеющими опыта работы с оборудованием и не обладающими знаниями о его конструкции, при условии обеспечения необходимого присмотра или инструктажа относительно безопасной эксплуатации устройства, с разъяснением всех связанных с эксплуатацией оборудования угроз.
- Детям не разрешается играть с оборудованием.
- Детям запрещается выполнять чистку и работы по обслуживанию вытяжки без присмотра взрослых.

⚠ Внимание:

Доступные детали могут быть горячими во время работы плиты. Использование болтов или элементов крепления с нарушением требований инструкции может привести к поражению электрическим током.



Рис. А



Рис. Б

Настоящее устройство было спроектировано и изготовлено из материалов и компонентов высокого качества, пригодных для их повторного использования.

Значок перечеркнутого контейнера для отходов на изделии (Рис. А) означает, что изделие подлежит отдельному сбору отходов, в соответствии с требованиями Директивы Европейского Парламента и Совета 2012/19/ЕС.

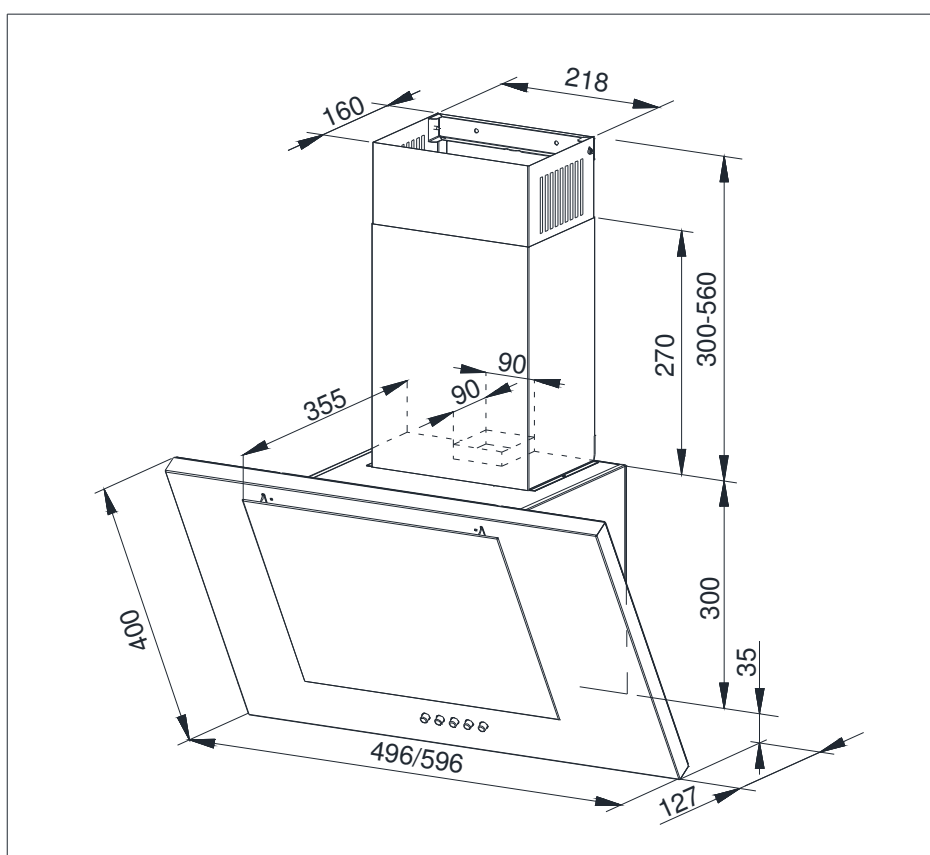
Если на изделии размещен знак перечеркнутого контейнера для отходов (Рис. Б), это означает, что изделие содержит батареи, подлежащие отдельному сбору отходов согласно положениям Директивы Европейского Парламента и Совета 2006/66/ЕС.

Такая маркировка информирует о том, что электрическое и электронное оборудование, а также батареи (при их наличии) после окончания срока их эксплуатации запрещается выбрасывать вместе с другими бытовыми отходами. Пользователь обязан передать использованное оборудование и батареи (при их наличии) в пункты приема использованного электрического, электронного оборудования и батарей. Пункты приема, в том числе местные пункты приема, магазины и организации органов местного самоуправления, формируют соответствующую систему, позволяющую передавать в них такое оборудование и батареи (при их наличии). Правильная утилизация использованного оборудования и батарей (при наличии) позволяет избежать вредных для человеческого здоровья и окружающей среды последствий, обусловленных возможным присутствием в оборудовании и батареях опасных компонентов, а также неправильным хранением и переработкой такого оборудования и батарей. Индивидуальное домашнее хозяйство играет важную роль в обеспечении возможности повторного использования и переработки использованного оборудования, так как именно на этом этапе формируются основы, имеющие дальнейшее влияние на сохранение общего блага, которым является природная среда. Индивидуальные домашние хозяйства являются также одними из крупнейших потребителей мелкого бытового

оборудования, поэтому его рациональное использование на данном этапе имеет большое значение для получения вторичного сырья. В случае неправильной утилизации данного изделия возможно применение штрафных санкций, в соответствии с действующим национальным законодательством.

Технические характеристики

Технические характеристики, указанные в настоящей инструкции по эксплуатации и на прилагаемых к вытяжке этикетках, были получены посредством выполнения измерений в соответствии с требованиями распоряжения ЕС №65/2014 и 66/2014.



Эксплуатация

Вытяжка предназначена для всасывания паров во время приготовления пищи. Устройство может работать в двух режимах:

Режим вытяжки: пары удаляются из помещения наружу по трубе для отвода пара. Труба для отвода пара не входит в комплект поставки изделия и приобретается отдельно.

⚠ ВНИМАНИЕ:

- Канал для отвода пара должен быть как можно короче.
- Канал для отвода пара должен иметь как можно более гладкую внутреннюю поверхность (не рекомендуется использовать трубы типа спиро).
- Канал для отвода пара должен иметь как можно меньшее количество изгибов (углы изгиба не должны превышать 90 градусов).
- Не рекомендуется использовать каналы для отвода пара с изменяющимся сечением (с большего на меньшее – например, отвод воздуха Ø150 мм на отвод воздуха Ø120 мм).

Режим фильтрации: пары очищаются от жира и запахов перед возвращением в помещение через решетку в верхнем корпусе дымохода. Чтобы вытяжка работала в режиме фильтрации, необходимо установить угольный фильтр. Угольный фильтр не входит в стандартную комплектацию изделия, его следует приобрести у продавца.

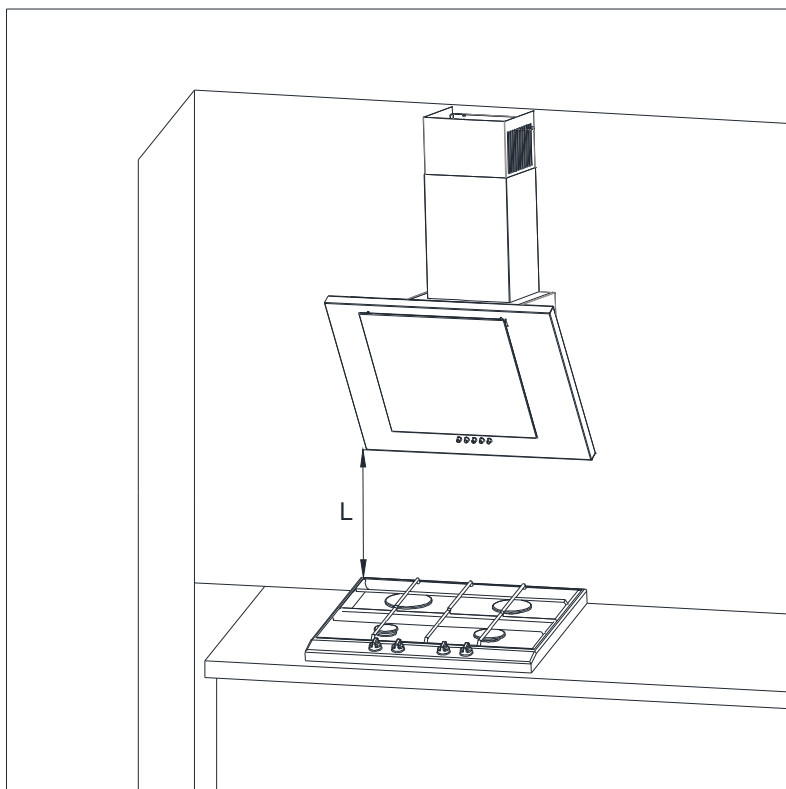
Установка вытяжки

⚠ ВНИМАНИЕ:

Использование болтов или элементов крепления с нарушением требований инструкции может привести к поражению электрическим током.

Минимальное расстояние для подвешивания вытяжки, измеренное от поверхности, на которую ставится посуда на нагревательном приборе (газовая, электрическая плита), до нижней части кухонной вытяжки должно составлять не менее 45 см для электрических плит и не менее 65 см для газовых плит. Если в инструкции по эксплуатации нагревательного прибора указано большее расстояние для установки кухонной вытяжки, необходимо соблюдать такие требования.

Установка вытяжки и корпуса дымохода представлена на. Вытяжка оборудована крепежными болтами, подходящими для большинства стен и потолков. Во время установки следует соблюдать общепринятые правила, касающиеся отвода воздуха из помещений.



Перед началом установки необходимо:

1. Убедиться, что размеры приобретенного изделия соответствуют выбранному месту установки.

2. Отсоединить и снять (по возможности) мебель, находящуюся вблизи места установки вытяжки, для обеспечения доступа к потолку или к стене, к которой должна крепиться вытяжка. Если это невозможно, следует

защитить расположенные вблизи места работы элементы от возможных повреждений.

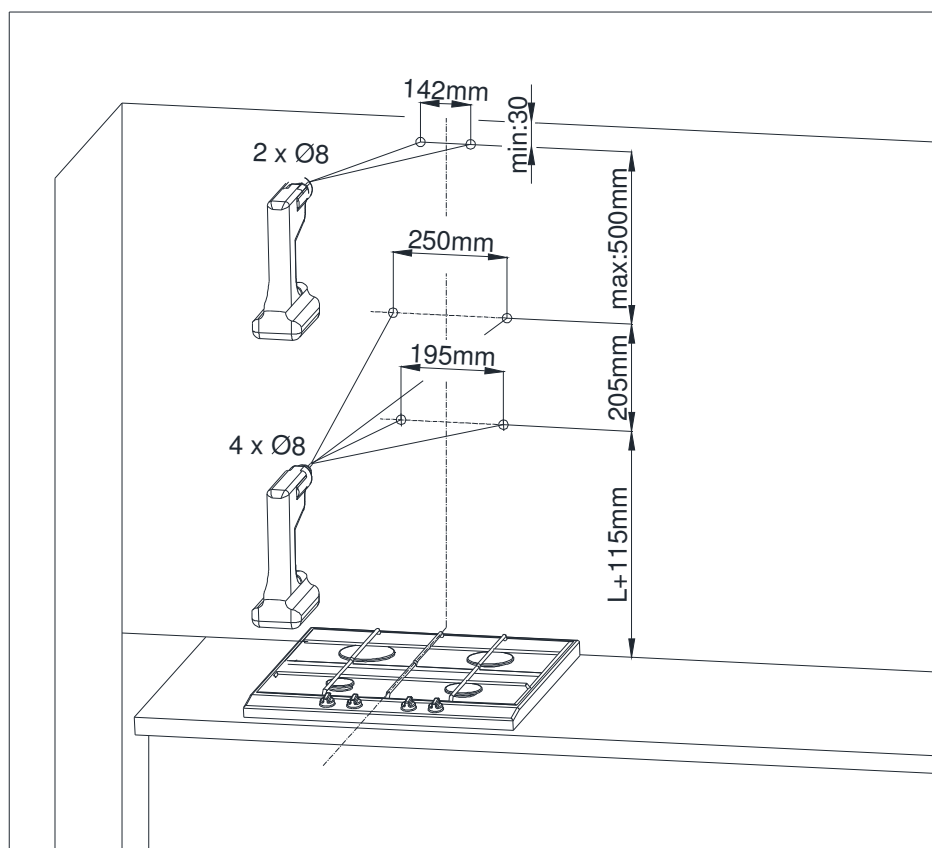
3. Убедиться, что вблизи места установки вытяжки имеется электрическая розетка, проверить возможность подключения вытяжки к вентиляционному каналу для отвода паров из помещения.
4. Убедиться, что в местах, в которых будет выполняться сверление отверстий, не проходят провода и соединения (электрические, гидравлические и т.д.).
5. Приготовить следующие инструменты: рулетку, карандаш, дрель/шуруповерт, сверло Ø8, отвертку, уровень.

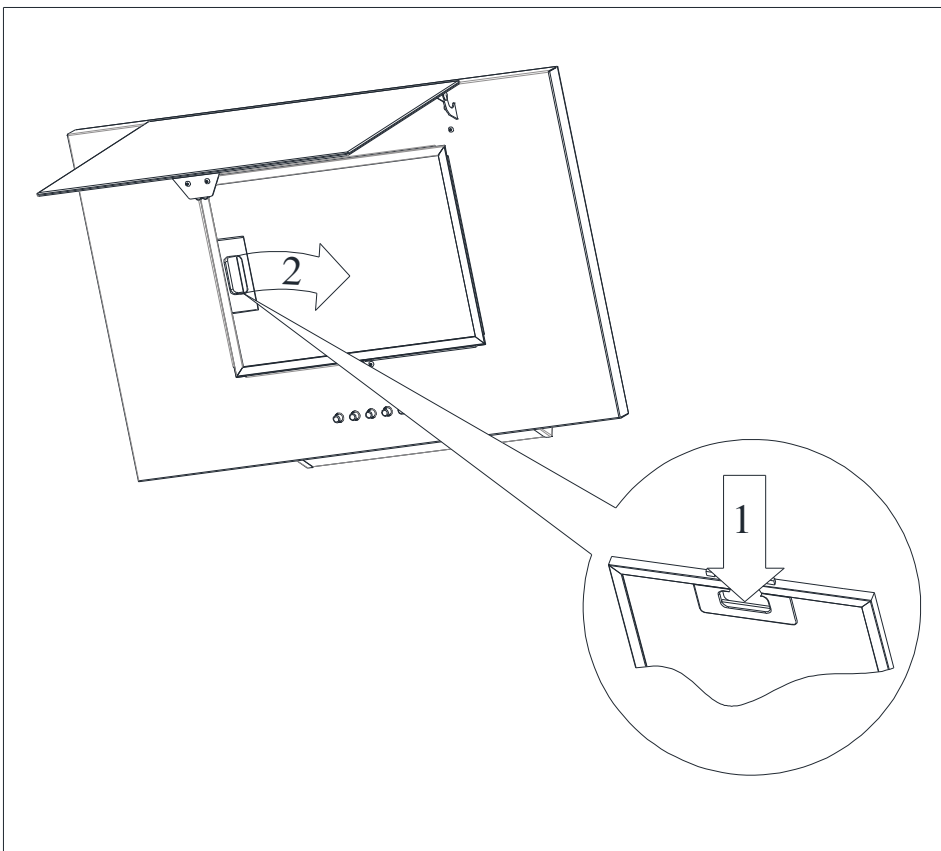
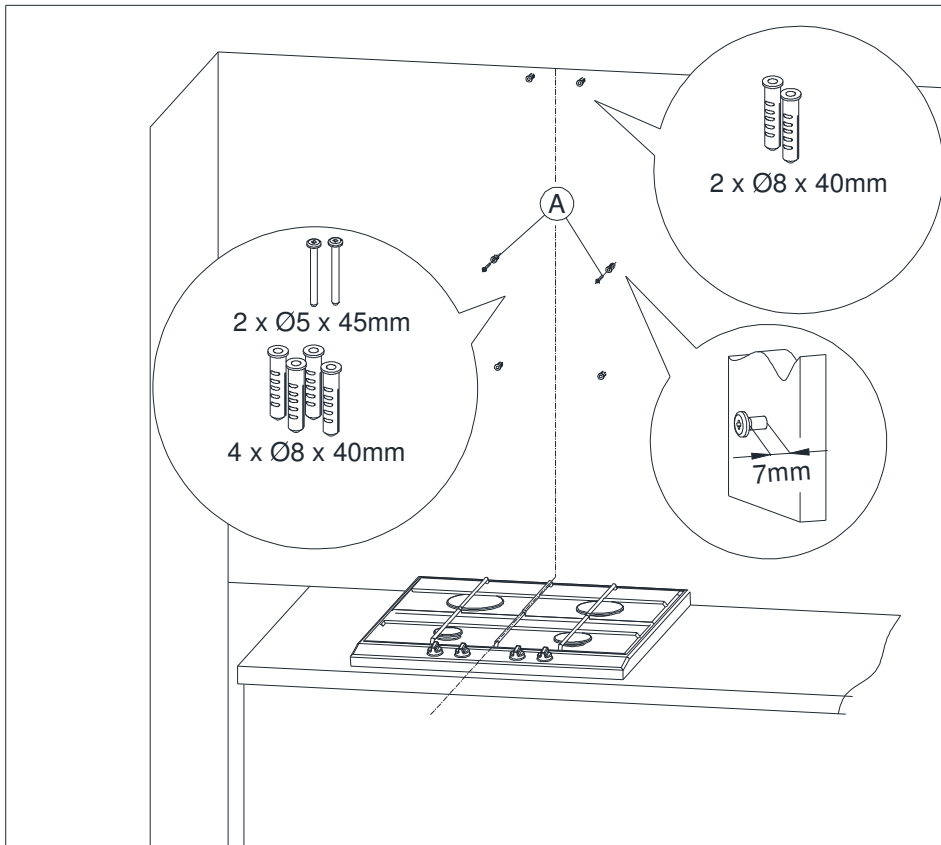
Выполнение монтажных работ:

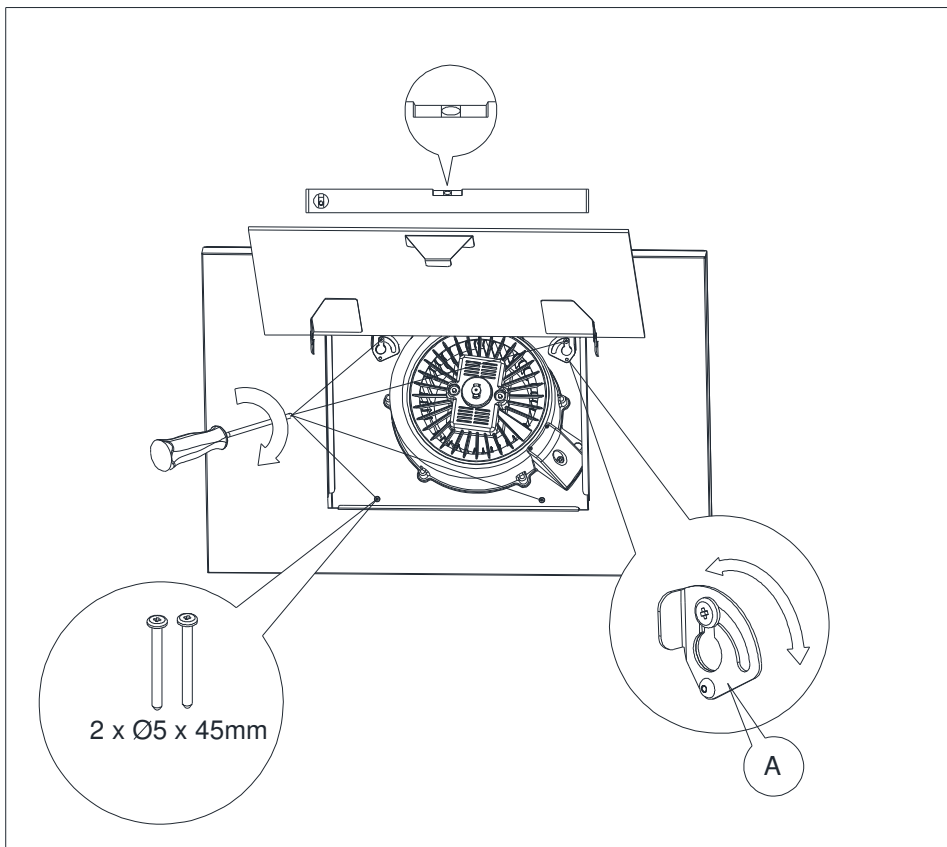
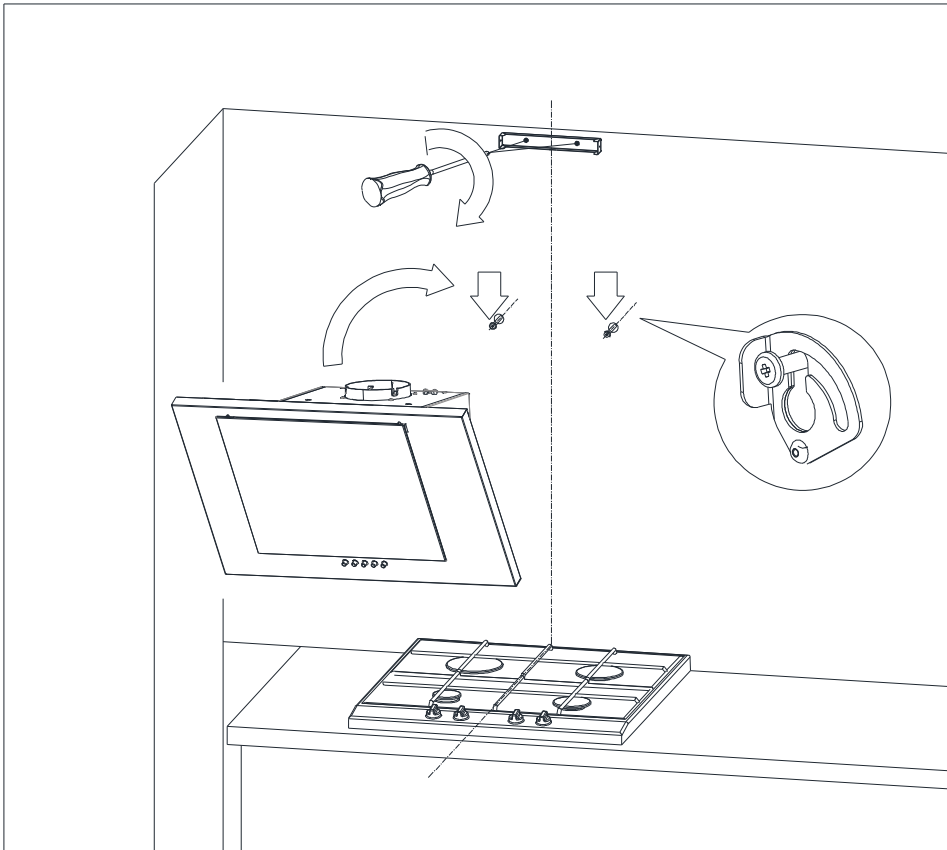
1. Определить ось нагревательного элемента, спроецировать ее на стену, на которой будет монтироваться вытяжка. Отметить все точки крепления вытяжки. Просверлить отверстия с помощью дрели.
2. В высверленные отверстия вставить распорные дюбели. В два отверстия, обозначенные буквой А, вкрутить шурупы, оставляя 7 мм длины шурупа снаружи дюбеля.

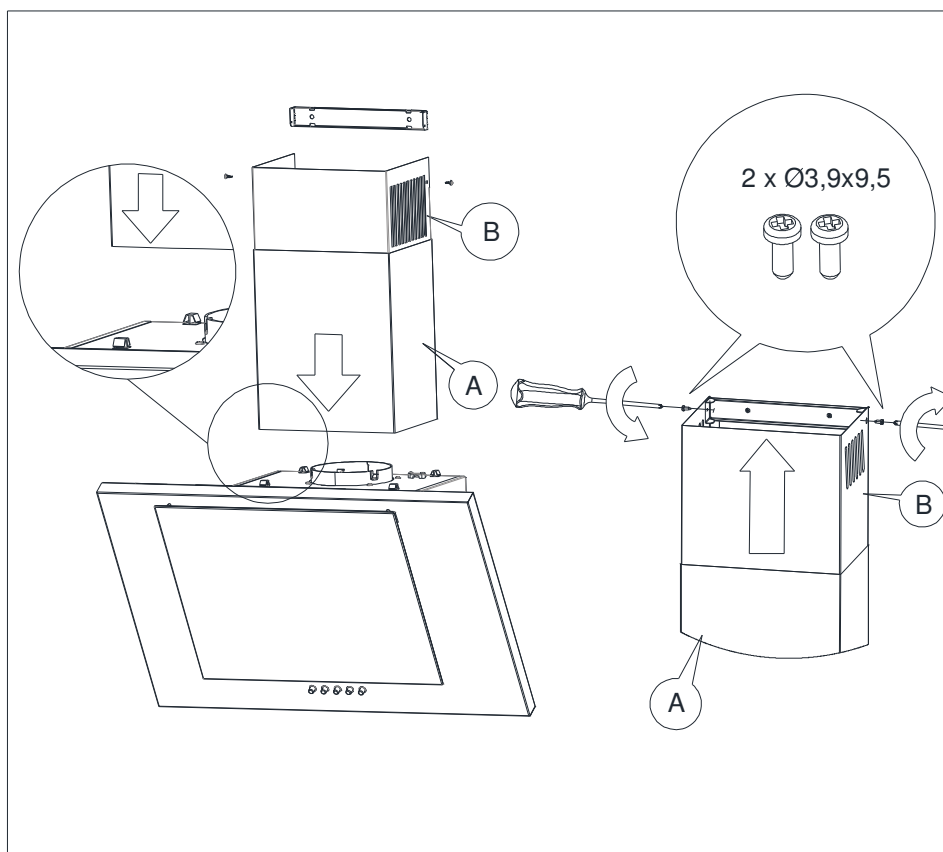
3. Прикрутить крепление корпуса дымохода, подвесить кухонную вытяжку на двух закрученных не до конца шурупах.
4. Открыть крышку вытяжки и снять фильтр для очистки от жира.
5. Установить уровень на корпусе кухонной вытяжки. Вращая элемент, обозначенный буквой А, выровнять вытяжку по горизонтали в соответствии с показаниями уровня, затем затянуть два частично закрученных шурупа и вкрутить два оставшихся шурупа.
6. Установить на корпусе корпус дымохода. Затем аккуратно выдвинуть обозначенную буквой В часть вытяжки вверх, до тех пор, пока не появится возможность ее крепления к соединениям на корпусе дымохода, предварительно прикрепленном к стене.

⚠ ВНИМАНИЕ: данную операцию по установке следует выполнять очень осторожно, чтобы не поцарапать корпус дымохода и саму вытяжку.









Электрическое соединение

Напряжение в сети должно соответствовать напряжению, указанному на заводской табличке, прикрепленной на внутренней части вытяжки. Если вытяжка оборудована штепсельной вилкой, следует подсоединить ее к розетке, отвечающей требованиям действующих правил и расположенной в легкодоступном месте. Если вытяжка не оборудована штепсельной вилкой, установку вытяжки следует поручить специалисту, имеющему соответствующие квалификации (например, электрику).

Чистка и обслуживание

Перед выполнением каких-либо работ по обслуживанию устройства необходимо вынуть вилку из розетки. Чистить вытяжку следует неагрессивными моющими средствами – не следует использовать абразивные средства. Регулярный уход значительно улучшает качество работы и долговечность вытяжки. Чистку вытяжки следует производить не реже одного раза в месяц или каждые 35 часов работы вытяжки. Для чистки вытяжки ни при каких обстоятельствах **НЕ РАЗРЕШАЕТСЯ ИСПОЛЬЗОВАТЬ СРЕДСТВА С СОДЕРЖАНИЕМ СПИРТА.**

Матированные элементы (из нержавеющей стали) следует чистить с использованием специально предназначенных для этого средств.

⚠ ВНИМАНИЕ:

Несоблюдение правил, касающихся чистки устройства и замены фильтров, может стать причиной пожара. В связи с этим, рекомендуется придерживаться изложенных выше указаний. Производитель не несет ответственности за возможные повреждения двигателя или случаи возникновения пожара, вызванные неправильной эксплуатацией устройства.

Фильтр для защиты от жира

Вытяжка оснащена алюминиевым фильтром, который задерживает частички жира, выделяющиеся при приготовлении пищи. Для извлечения фильтра следует передвинуть замки в указанном стрелками направлении. Фильтр следует мыть вручную, погружая его на 15 минут в воду с жидкостью для мытья посуды, температурой 40-50°C.

По прошествии 15 минут следует начать мыть фильтр, после чего его необходимо тщательно сполоснуть. При повторной установке в вытяжке фильтр должен быть сухим. Фильтр можно мыть также в посудомоечных машинах. Во время мытья цвет фильтра может измениться, что не влияет на его фильтрующие свойства. Невыполнение указаний по регулярной очистке фильтра влечет за собой снижение производительности вытяжки и может стать причиной пожара. Фильтр следует чистить не реже чем каждые 35 часов работы вытяжки.

Угольный фильтр

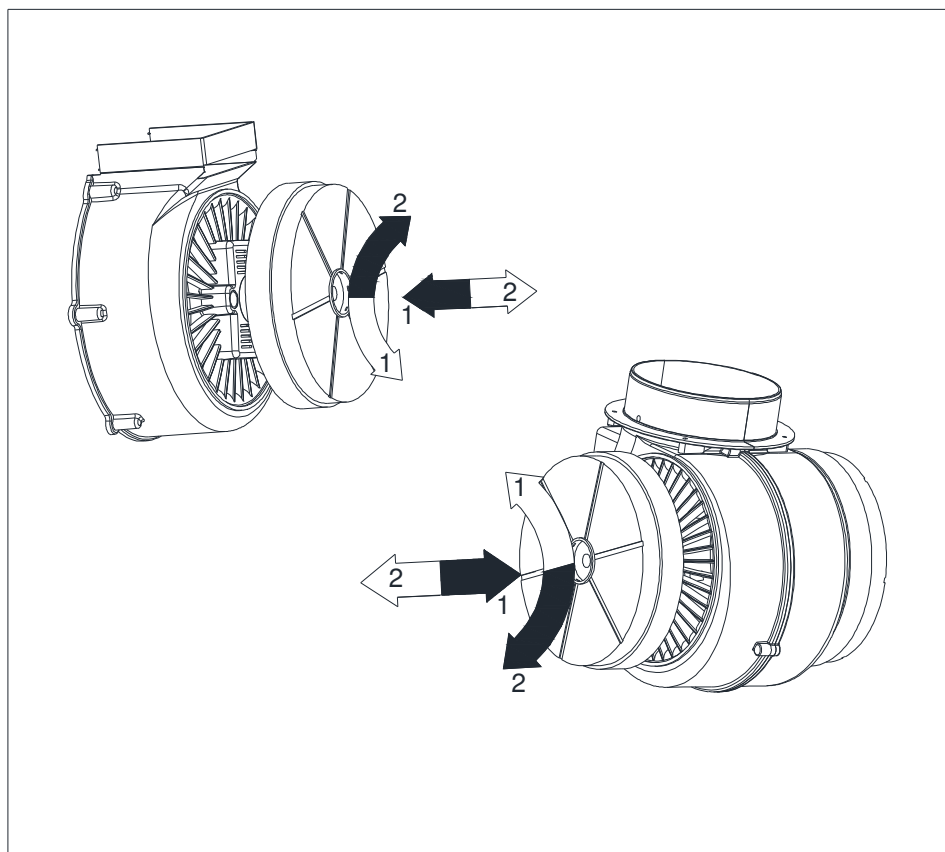
Вытяжка может оборудоваться угольным фильтром. Угольный фильтр используется только в случае, если вытяжка не подключена к вентиляционному каналу. Фильтр следует устанавливаться на корпусе турбины, как это показано на рисунке. Угольный фильтр следует менять каждые 6 месяцев.

⚠ ВНИМАНИЕ:

Угольный фильтр нельзя мыть или восстанавливать.

Замена угольного фильтра:

1. Отключите вытяжку от электросети.
2. Снимите алюминиевый фильтр.
3. Снимите угольный фильтр, который находится внутри вытяжки на корпусе мотора, вращая его против часовой стрелки.
4. Затем, повторяя все шаги по пункту 3 в обратном порядке, установите новый фильтр на корпусе турбинного мотора и поверните его для защиты от скольжения.



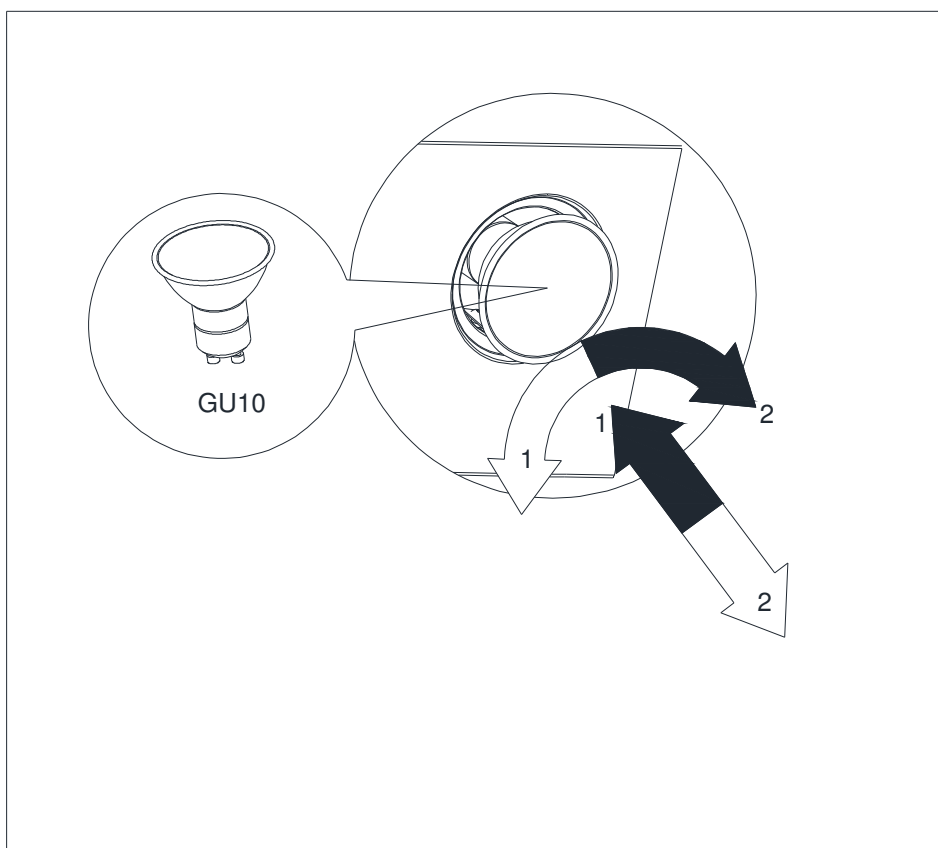
Замена лампочек

Перед началом любых работ, связанных с заменой лампочек, следует отключить питание. Если вытяжка перед этим была включена, необходимо подождать, пока лампочки остынут, после чего можно

приступить к их замене. Процесс замены лампочек показан на рисунке.

⚠ **ВНИМАНИЕ:**


- Перед заменой лампочек необходимо отключить питание вытяжки.
- Не следует прикасаться к лампочкам, если они еще не остыли.
- Следует быть осторожным, чтобы не прикасаться к вкручиваемой лампочке руками.



Управление работой вытяжки

Вытяжка оборудована механическим управлением.

- нажатие кнопки «0» - выключение турбины вытяжки
- нажатие кнопки «1» - включение турбины вытяжки на минимальной скорости
- нажатие кнопки «2» - включение турбины вытяжки на средней скорости

- нажатие кнопки «3» - включение турбины вытяжки на максимальной скорости
- Чем выше скорость, тем сильнее циркуляция воздуха.
- Нажатие кнопки  - включение освещения. Повторное нажатие кнопки – выключение освещения.

Как уменьшить воздействие кулинарии на окружающую среду

- Чтобы уменьшить потребление энергии, варите в кухонной посуде под крышкой.
- Алюминиевые фильтры капота должны быть чистыми (рекомендуемое время работы алюминиевого фильтра между его очисткой: не более 35 часов работы вытяжки).
- Вентиляционные каналы не должны блокироваться.
- Скорость работы вентилятора во время приготовления должна всегда устанавливаться на минимальном уровне, что позволяет снимать пары с учетом фактической интенсивности приготовления.

Устранение неполадок

| | Проблема | Причины возникновения | Способы устранения |
|---|--|---|---|
| 1 | Вытяжка плохо втягивает пар. | Вероятно, засорились фильтры. | Фильтр для защиты от жира следует промыть или заменить новым. Угольный фильтр (если установлен) следует заменить новым. |
| 2 | Не работает один или несколько источников света. | Перегорела галогеновая/светодиодная лампочка. | Лампочку следует заменить новой, с маркировкой, указанной в инструкции вытяжки. |
| 3 | Вытяжка работает слишком шумно и вибрирует. | Это может быть вызвано неправильным креплением вытяжки к стене или кухонному шкафчику. Не были затянуты все предусмотренные шурупы, или шурупы были затянуты недостаточно сильно. | Вытяжку следует крепить к стене или шкафчику с использованием всех предусмотренных производителем точек крепления. После регулировки положения вытяжки по вертикали и по горизонтали следует затянуть все монтажные шурупы. |
| <p>Если указанные выше рекомендации не позволили решить проблему, следует обратиться в авторизованный пункт сервисного обслуживания бытовой техники, имеющий право ремонтировать данное оборудование. Пользователь вытяжки ни при каких обстоятельствах не имеет права выполнять ремонт самостоятельно. Список пунктов сервисного обслуживания указан в гарантийном талоне.</p> | | | |

ОСНОВНЫЕ ПОТРЕБИТЕЛЬСКИЕ СВОЙСТВА И ХАРАКТЕРИСТИКИ

| | |
|---------------------------------|------------------------|
| Напряжение в сети | 220-240 В, ~ 50 Гц |
| Номинальная мощность | 155 Вт |
| Мотор | 85 Вт |
| Макс. освещение | 2x35 Вт |
| Макс. производительность | 900 м3/ч |
| Мин. уровень шума | 46 дБ |
| Материал | Пластик, сталь, стекло |

Продукт сертифицирован в соответствии с действующим техническим регламентом.

Производитель на свое усмотрение и без дополнительных уведомлений может менять комплектацию, внешний вид, страну производства и технические характеристики модели.

УТИЛИЗАЦИЯ

Электробытовой прибор и его упаковка должны быть утилизированы с наименьшим вредом для окружающей среды и в соответствии с правилами по утилизации отходов в Вашем регионе. Не выбрасывайте прибор вместе с обычным бытовым мусором.

Продукт сертифицирован в соответствии с действующим техническим регламентом.

Производитель на свое усмотрение и без дополнительных уведомлений может менять комплектацию, внешний вид, страну производства и технические характеристики модели, следуя политике непрерывного улучшения качества выпускаемой продукции. Приобретенная Вами модель может отличаться от описанной в тексте данного руководства.

Дата изготовления прибора: см. торговую маркировку на приборе.

Условные обозначения:

WS12 YYMMZZZZZ, где

WS12 – вытяжки для кухни Weissgauff.

YY- год выпуска (например, 2012 год- 12)

MM - месяц выпуска (например, октябрь- 10)

ZZZZZ - номер прибора (например, №1222 - 01222)

Основной импортер товара Weissgauff™ в России: ООО "ГАУФ РУС". Адрес: 121357, г. Москва, ул. Верейская, дом 29, строение 134, комната 56

Изготовители:

GUANGDONG SHUNDE SPLENDOR TRADING CO., LTD Room 20, Yincheng Garden, One Road Of Sports, Ronghui Shunde Foshan Guangdong China, Китай

Tecnowind S.p.A., Piani di Marischio 19, 60044 Fabriano (AN), Italy, Италия

SC Tecnowind EAST EUROPE SRL Parc Industrial zona N-V, 310510, JUDETUL ARAD, Rumania, Румыния

ZHONGSHAN SHENGWEI ELECTRICAL APPLIANCE CO., LTD. ROAD 2, MAOHUI INDUSTRIAL DISTRICT, HENGLAN. TOWN, ZHONGSHAN, GUANGDONG, P.R.China, Китай

MAAN Sp. z o.o, Podole 9, 05-600 Grójec, Poland, Польша

MAAN Sp. z o.o, ul. 3-maja 8, 05-800 Pruszków, Poland, Польша

SERSIM DAYANIKLI TÜKETİM MALLARI SAN. VE TİC.KOLL.STİ. İBRAHİM VE MUSTAFA USTAĞLU. Serbest Bölge 12.Cadde No.18 Melikgazi / Kayseri, Turkey, Турция

GUANGDONG ATLAN ELECTRONIC APPLIANCE MANUFACTURE CO. LTD

No.12 East Road, Jiangyi Avenue, Leliu Town, Shunde, Foshan, Guangdong, P.R.China, Китай.

Foshan Shunde SEAVY Electrical Co., LTD. Jiyue Industrial Area, Huanglian, Leliu Street, Shunde, Foshan, Guangdong, P.R.China. Китай.

Homer Electrical Appliances Co., Ltd. Qiye Nan Rd. Maxin Industrial Zone, Huangpu Town, Zhongshan, Guangdong, Китай.

ZHONGSHAN CNA-GAOWEI ELECTRICAL APPLAINCES CO. LTD YiHui Road, Gao Wei Industrial Area, MaoHui Industrial District, HengLan Town, Zhongshany, Guangdong, Китай

DE&E Applainces Co., LTD. No 36, Jianshe 3 Road, Xiaoshan, Hangzhou, Zhejiang, Китай

XING YUN LIGHTING ELECTRICAL CO., LTD OF GUANGDONG (COOKER HOODS DEPT.). Zhuhe road, Leliu Town, Shunde, Foshan, Gungdong, Китай

ZHONGSHAN RISHUN KITCHEN & BATH CO., LTD. No. 108, North Xinfeng Road, Huangpu, Zhongshan, Guangdong, Китай

Guangdong Midea Kitchen Appliances Manufacturing Co.,Ltd» No.6 Yong An Road, Beijiao, Shunde, Foshan, Guangdong, Китай

Motorfan Elektrik San. Tic. Ltd. Sti. Hadımköy Mah. Haraççı - Hadımköy Yolu Cad. No : 241 / C Arnavutköy , Istanbul, Turkey, Турция

Zhongshan Tianmei Electrical Appliances Co., Ltd. No.8 Kuizhong Road, Dayan Industrial District, Huangpu, Zhongshan, Guangdong, PRC, 528429

Сделано в Китае.

На прибор предоставляется 1 год гарантийного обслуживания.

Срок службы: 5 лет со дня покупки, при использовании в строгом соответствии с настоящей инструкцией по эксплуатации и применимыми техническими стандартами.

Веб-сайт: <http://www.weissgauff.ru>



Weissgauff