

Руководство по эксплуатации Прожектор светодиодный промышленный СДП-01 торгового знака «ЕТР»



1. Назначение и основные сведения.

Светодиодные прожекторы промышленного использования предназначены для работы в сети переменного тока с номинальным напряжением 230 В (допустимый диапазон входного напряжения 220-240 В) и частотой 50 Гц.

Светодиодные прожекторы СДП-01 применяются для общего освещения общественных и административных зданий и сооружений, для архитектурной подсветки, экспозиционного освещения, освещения спортивных площадок и залов.

Возможно использование прожекторов для общего освещения производственных помещений с искусственно регулируемым климатическими условиями. Подходит для использования вне помещений. Диапазон рабочей температуры -40°C $+50^{\circ}\text{C}$.

2. Основные технические характеристики.

Мощность, Вт	10	20	30	50	100	150	200
Цветовая температура, К	6500						
Индекс цветопередачи, Ra	>70						
Угол рассеивания	100°						
Коэффициент мощности	>0.9						
Степень защиты	IP65						
Класс защиты от поражения электрическим током	I						
Срок службы, ч	30000						
Цикл переключений	>15000						
Размеры, мм	115*105 *32	137*125 *34	180*158 *35	227*200 *37	290*270 *38	369*315 *63	440*325 *65
Материал корпуса	алюминий						
Материал защитного экрана	стекло						
Цвет	черный						
Световой поток, лм	850	1700	2550	4250	8500	12750	17000
Масса, г	177	288	526	830	1534	3177	4322

3. Комплектность.

В комплект поставки входит: Прожектор в сборе – 1 шт.;
руководство по эксплуатации – 1 шт., упаковка – 1 шт.

4. Требования безопасности.

Подключение светодиодного прожектора должно выполняться квалифицированным персоналом (электриком). Все работы по монтажу и обслуживанию прожекторов должны производиться только при отключенной сети питания. Монтаж прожектора производят в местах, где отсутствует химически агрессивная среда, горючие и легковоспламеняющиеся предметы и поверхности. При подключении прожектора к питающей сети, необходимо использовать клеммные соединения и монтажные коробки с соответствующей степенью защиты (в соответствии с местом установки). Не допускается использовать прожектор с

повреждением кабеля питания, его изоляции. Кабель прожектора не может быть заменен; если он поврежден, то прожектор должен быть утилизирован. При обнаружении повреждения корпуса, обесточить его, во избежание поражения электрическим током, произвести демонтаж, а после чего утилизировать его согласно пункту об утилизации данного руководства. В случае повреждения защитного экрана (стекло) прожектора, необходимо обесточить его, во избежание поражения электрическим током, произвести демонтаж прожектора. После этого нужно обратиться в сервисный центр импортера, либо в ремонтную организацию, уполномоченную импортером, для замены поврежденного защитного экрана. Замена поврежденного защитного экрана производится на аналогичный, соответствующий размерам, материалу изготовления (стекло) указанным в спецификации на обороте данного руководства по эксплуатации. При выходе из строя прожектора после истечения гарантийного срока, утилизировать его согласно пункту об утилизации настоящего руководства.

5. Подготовка к установке, установка, техническое обслуживание.

- Закрепите прожектор на опорной поверхности двумя винтами.
- Обесточьте сетевой кабель.
- Подключите сетевой кабель к прожектору. Строго соблюдайте подключение проводников L-фаза, N-ноль, G (PE)-земля. для подключения изделия рекомендуется использовать провода с сечением жил не менее 1 мм² Обязательно подключайте провод G (PE)-земля прожектора к линии заземления кабеля питания.
- Обеспечьте защиту электрического соединения от попадания влаги, при необходимости используйте монтажную коробку с нужной степенью защиты.
- Прожектор готов к эксплуатации. Включите питание.

6. Сведения об утилизации.

Светодиодные прожекторы не содержат дорогостоящих или токсичных материалов и комплектующих деталей, требующих специальной утилизации. Изделие необходимо утилизировать согласно требованиям законодательства территории реализации.

7. Условия транспортирования и хранения.

Транспортирование изделий допускается любым видом крытого транспорта в упаковке изготовителя, обеспечивающим предохранение упакованных изделий от механических повреждений, загрязнения и попадания влаги.

Хранение осуществляется только в упаковке изготовителя в помещениях с естественной вентиляцией при температуре от -25°C до $+50^{\circ}\text{C}$ и относительной влажности не более 70%.

Срок хранения: 10 лет.

8. Гарантийные обязательства.

При соблюдении потребителем правил установки, эксплуатации и хранения, изготовитель гарантирует работу прожекторов в течение 12 месяцев со дня продажи.

За неправильную транспортировку, хранение, монтаж и эксплуатацию прожекторов, предприятие-изготовитель (импортер) ответственности не несет.

Необходимые условия для предоставления гарантии на прожектора СДП-01.

- Замена подлежит неработающий прожектор при отсутствии видимых механических повреждений.

- Замена прожектора осуществляется при предъявлении правильно заполненного гарантийного талона (с указанием наименования изделия, даты продажи, штампа магазина) и кассового чека организации, в которой был приобретен прожектор.

Гарантийные обязательства не распространяются на светодиодные прожекторы, если падение (уменьшение) светового потока составляет менее 10% от номинального (заявленного производителем).

Изготовитель: Ningbo OUTLUX Electrical Co., LTD, No. 1 Hetou Rd. Hengxi Ind., Ningbo, China.

Made in China. Изготовлено в Китае.

Импортер: ООО «ЭлектроТехИмпорт», 223060, Республика Беларусь, Минская обл., Минский р-н, Новодворский с/с, 18, пом. 17.

Дата изготовления указана на изделии.

Гарантийный талон

Наименование изделия _____

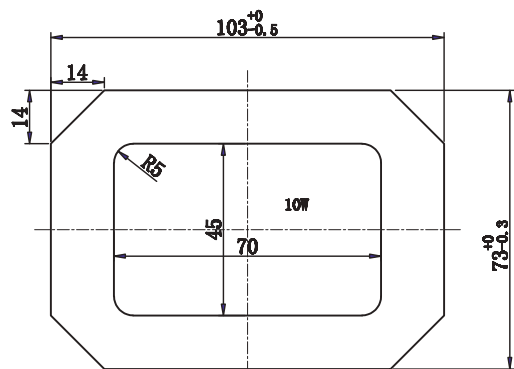
Штамп магазина и его адрес _____

Дата продажи « ____ » _____ 20 ____ г.

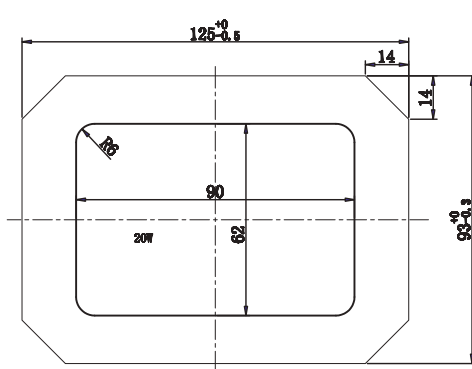


Спецификации защитных экранов промышленных светодиодных прожекторов торгового знака «ЕТР» (размеры указаны в мм)

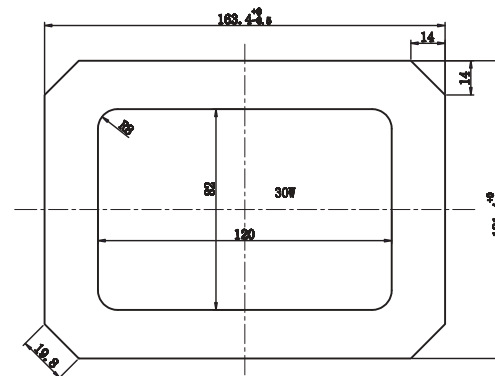
10 Вт/ 10 W



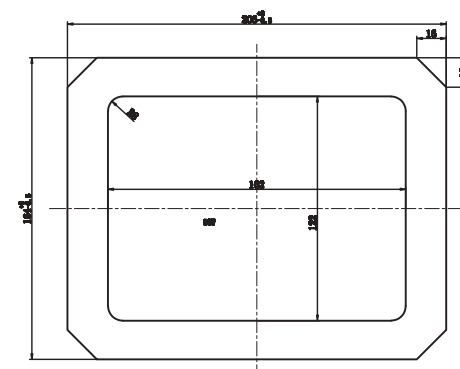
20 Вт/ 20 W



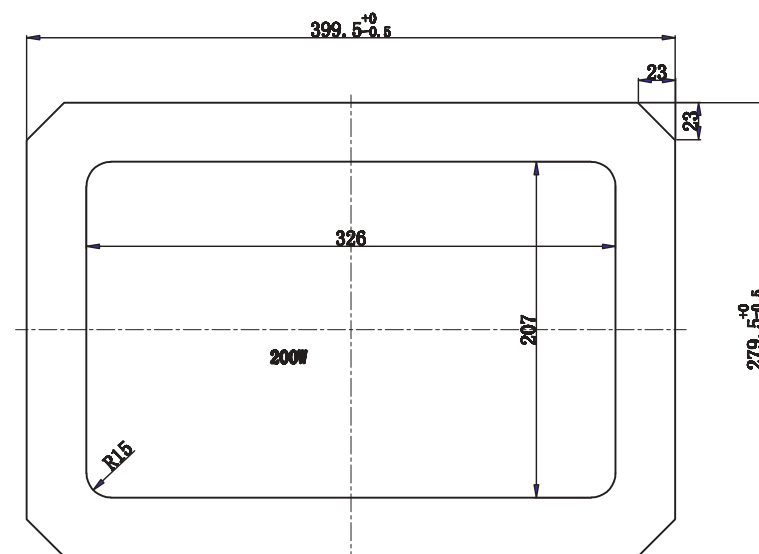
30 Вт/ 30 W



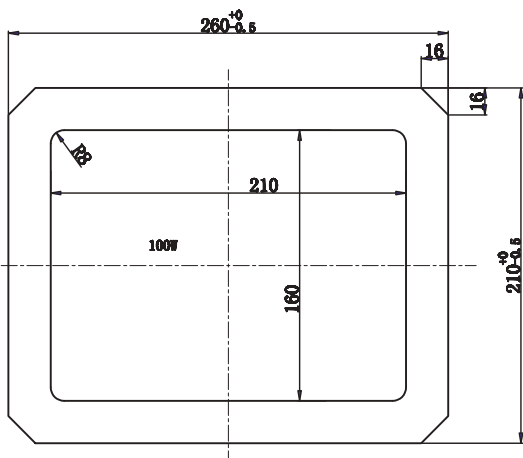
50 Вт/ 50 W



200 Вт/ 200 W



100 Вт/ 100 W



150 Вт/ 150 W

