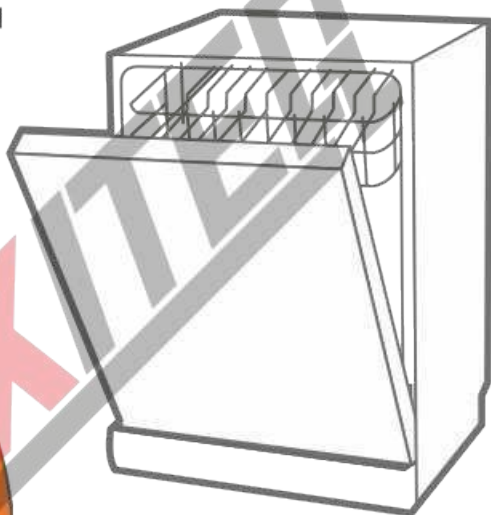




# ИНСТРУКЦИЯ

по эксплуатации,  
монтажу и гарантии



## ПОСУДОМОЕЧНАЯ МАШИНА

**Модель: EXDW-1604**

Обязательно прочтите инструкцию по эксплуатации и монтажу перед подключением прибора к работе

## СОДЕРЖАНИЕ:

**ВАЖНАЯ ИНФОРМАЦИЯ**..... 2

**УКАЗАНИЯ ПО БЕЗОПАСНОСТИ  
И ПРЕДУПРЕЖДЕНИЯ**..... 3

**ОПИСАНИЕ ПРИБОРА**..... 5

**ЭКСПЛУАТАЦИЯ ИЗДЕЛИЯ**..... 7

**ЧИСТКА И УХОД**..... 13

Чистка  
Обслуживание

**ИНСТРУКЦИЯ ПО УСТАНОВКЕ**..... 16

Установка  
посудомоечной машины

**ПОИСК И УСТРАНЕНИЕ НЕИСПРАВНОСТЕЙ,  
ТРАНСПОРТИРОВКА**..... 20

Поиск и устранение неисправностей  
Транспортировка

**ИНФОРМАЦИЯ О ПРОИЗВОДИТЕЛЕ**..... 23

Благодарим Вас за выбор техники «EXITEQ». Мы рекомендуем внимательно ознакомиться с инструкциями и предупреждениями, содержащимися в этом руководстве, чтобы правильно использовать данный бытовой прибор.

### **УВАЖАЕМЫЙ ПОКУПАТЕЛЬ!**

- Перед использованием данного прибора внимательно изучите эту инструкцию и держите ее в удобном месте, чтобы при необходимости использовать в качестве справочной информации.

- Мы проводим политику постоянного совершенствования проектирования и разработки, следовательно, строгая точность иллюстраций и описаний не может быть гарантирована.

### **МЕРЫ БЕЗОПАСНОСТИ**

- Эта посудомоечная машина предназначена для использования в домашнем хозяйстве и в подобных условиях.

- Эта посудомоечная машина не предназначена для использования вне помещений.

- Используйте посудомоечную машину исключительно в домашних условиях для мытья бытовой посуды. Любые другие виды применения машины недопустимы.

- Лица, которые в силу своих физических и иных способностей или из-за отсутствия опыта и соответствующих знаний не способны уверенно управлять машиной, должны находиться при ее использовании под присмотром. Такие лица могут управлять машиной без надзора лишь в том случае, если они получили все необходимые для этого разъяснения. Они также должны понимать и осознавать возможную опасность, связанную с неправильной эксплуатацией машины.

### **ЕСЛИ У ВАС ЕСТЬ ДЕТИ**

- Детей младше восьми лет не следует допускать близко к машине, или они должны быть при этом под постоянным присмотром.

- Дети старше восьми лет могут пользоваться посудомоечной машиной без надзора взрослых, если они настолько освоили управление ей, что могут это делать с уверенностью.

Дети должны осознавать возможную опасность, связанную с неправильным управлением машиной.

- Не разрешайте детям проводить чистку и техобслуживание посудомоечной машины без Вашего присмотра.

- Присматривайте за детьми, которые находятся вблизи машины. Никогда не позволяйте детям играть с посудомоечной машиной. Существует опасность, что дети могут в ней закрываться!

- При активизированной функции автоматического открывания дверцы (в зависимости от модели) маленькие дети не должны находиться в области открывания дверцы машины. В случае нарушения работы этой функции существует риск получения травмы.

- Опасность удушья! При игре с упаковкой (например, пленкой) дети могут завернуться в нее или натянуть на голову, что приведет к удушью. Храните упаковочный материал в недоступном для детей месте.

- Следите за тем, чтобы моющее средство было не доступно для детей! Моющие средства могут быть причиной появления раздражения в ротовой полости и гортани или привести к удушью. Поэтому также не оставляйте детей вблизи открытой машины. В ней могут еще находиться остатки моющих средств. Сразу же покажите ребенка врачу, если ребенок взял в рот моющее средство.

### **ТЕХНИЧЕСКАЯ БЕЗОПАСНОСТЬ**

- Вследствие неправильно выполненных работ по монтажу, техобслуживанию или ремонту может возникнуть серьезная опасность для пользователя. Такие работы могут проводить только специалисты, авторизованные.

- Повреждения посудомоечной машины могут быть опасны для Вас. Проверьте, нет ли на машине видимых повреждений. Никогда не пользуйтесь поврежденной машиной.

- Электробезопасность посудомоечной машины гарантирована только в том случае, если она подключена к системе защитного заземления, выполненной в соответствии с предписаниями. Это является основополагающим условием обеспечения электробезопасности. В случае сомнения поручите специалисту-электрику проверить домашнюю электропроводку.



## УКАЗАНИЯ ПО БЕЗОПАСНОСТИ И ПРЕДУПРЕЖДЕНИЯ

Компания не может нести ответственность за повреждения, причиной которых является отсутствующее или оборванное защитное соединение (напр., в случае удара электротоксом).

- Надежная и безопасная работа посудомоечной машины гарантирована лишь в том случае, если машина подключена к централизованной электросети.

- Посудомоечная машина должна подключаться к электросети только с помощью трехполюсной вилки, имеющей защитный контакт (нестационарное подключение). После установки машины должен оставаться свободным доступ к розетке, чтобы в любое время можно было отключить машину от электросети.

- Посудомоечной машиной не должен закрываться штекер какого-либо электроприбора, так как глубина ниши может быть небольшой, и из-за давления на штекер возникает угроза перегрева (опасность возникновения пожара).

- Посудомоечная машина не должна встраиваться под панель конфорок. Высокая температура, излучаемая панелью конфорок, может повредить посудомоечную машину. По этой же причине не допускается установка машины в непосредственной близости к нагревательным устройствам, не типичным для кухонных помещений (например, источникам открытого огня, используемым для обогрева).

- Данные подключения (предохранитель, напряжение, частота) на типовой табличке машины должны обязательно соответствовать параметрам электросети во избежание повреждений машины. Перед подключением сравните эти данные. В случае сомнений проконсультируйтесь со специалистом по электромонтажу.

- Подключение посудомоечной машины к электросети должно выполняться только по окончании всех монтажных работ, включая регулировку дверцы.

- Многоместные розетки или удлинители не обеспечивают необходимую безопасность (опасность возгорания). Не подключайте посудомоечную машину к электросети с помощью таких устройств.

- Давление воды (гидравлическое давление в месте подключения) должно составлять от 50 до 1000 кПа (от 0,5 до 10 бар).

- Поврежденная посудомоечная машина может представлять собой угрозу Вашей безопасности! Сразу же прервите работу поврежденной машины и проинформируйте Вашего поставщика или сервисную службу о необходимости проведения ремонта.

- Право на гарантийное обслуживание теряется, если ремонт посудомоечной машины выполняет специалист сервисной службы.

- Только при использовании оригинальных запчастей фирма гарантирует, что будут выполнены требования к безопасности. Вышедшие из строя детали должны заменяться только на оригинальные запчасти.

- При проведении монтажа и техобслуживания, а также ремонта необходимо отключить посудомоечную машину от сети (выключить машину, затем вынуть сетевую вилку из розетки).

- Поврежденный сетевой кабель должен заменяться только специальным кабелем того же типа (можно приобрести в сервисной службе). В целях обеспечения безопасности замена кабеля должна выполняться только квалифицированным электриком или специалистом сервисной службы.

### ПРАВИЛЬНАЯ УСТАНОВКА

- Проводите установку и подключение посудомоечной машины в соответствии с монтажным планом.

- Будьте осторожны перед проведением монтажа машины и во время него. С некоторыми металлическими деталями связана опасность получения травм и порезов. Пользуйтесь защитными перчатками.

- Посудомоечная машина должна устанавливаться горизонтально для обеспечения ее безупречной работы.

- Для обеспечения устойчивости следует устанавливать встраиваемые и интегрируемые посудомоечные машины только под сплошную столешницу, соединенную со стоящими рядом шкафами.

- Если Вы хотели бы перенастроить отдельно стоящую посудомоечную машину в машину, встраиваемую под столешницу, и удалить для этого цоколь, то Вам необходимо смонтировать цокольную бленду для подстраивания. Используйте для этого соответствующий монтажный комплект.



## ПРАВИЛЬНАЯ ЭКСПЛУАТАЦИЯ

- Не кладите какие-либо растворители в моющую камеру. Существует опасность взрыва!

- Избегайте вдыхания порошкообразных моющих средств! Не глотайте моющее средство! Попадание мощного средства в дыхательные пути может вызвать раздражение в носу, полости рта и гортани. Незамедлительно обратитесь к врачу, если Вы вдохнули или проглотили моющее средство.

- Вы можете пораниться или споткнуться об открытую дверцу посудомоечной машины. Не оставляйте дверцу открытой без необходимости.

- Не вставайте и не садитесь на открытую дверцу. Посудомоечная машина может опрокинуться. При этом Вы можете получить травму, а машина - повреждения.

- По окончании программы посуда может быть очень горячей! Поэтому после выключения машины оставляйте в ней посуду для остывания до тех пор, пока ее нельзя будет легко брать руками.

- Используйте только обычные, имеющиеся в продаже моющие средства и ополаскиватели для бытовых посудомоечных машин, но не моющие средства для рук!

- Не применяйте моющие средства промышленного назначения, так как при этом могут быть повреждены материалы, а также существует опасность возникновения интенсивных химических реакций (например, с выделением гремучего газа).

- Моющее средство разрушает контейнер для ополаскивателя! Не дозируйте в него моющее средство (в том числе жидкое).

- Моющее средство разрушает устройство для смягчения воды. Не дозируйте моющее средство (в том числе жидкое) в контейнер для запаса регенерационной соли.

- Используйте только специальные, по возможности крупнозернистые регенерационные соли или другие чистые выварочные соли. Другие виды соли могут содержать нерастворимые в воде примеси, которые могут стать причиной нарушения работы системы смягчения воды.

- При размещении ножей и вилок в посудомоечную машину с корзиной для столовых приборов (зависит от модели) вставляйте их из соображений безопасности острыми и лезвиями вниз. В ином случае существует опасность получения травм. Мылка и сушка столовых приборов, однако, облегчают, если их размещают в корзине ручками вниз.

- Не мойте никакие пластиковые предметы, восприимчивые к горячей воде, например, одноразовые контейнеры или столовые приборы. Они могут деформироваться под воздействием высоких температур.

## УТИЛИЗАЦИЯ

Утилизируйте упаковочные материалы от посудомоечной машины надлежащим образом. Все упаковочные материалы могут быть повторно переработаны. На пластмассовые детали наносятся стандартные международные сокращения:

- PE – для полиэтилена, например, тонкий оберточный материал

- PS – для полистирола, например, набиловочный материал

- POM – полиоксиметилен, например, пластмассовые зажимы

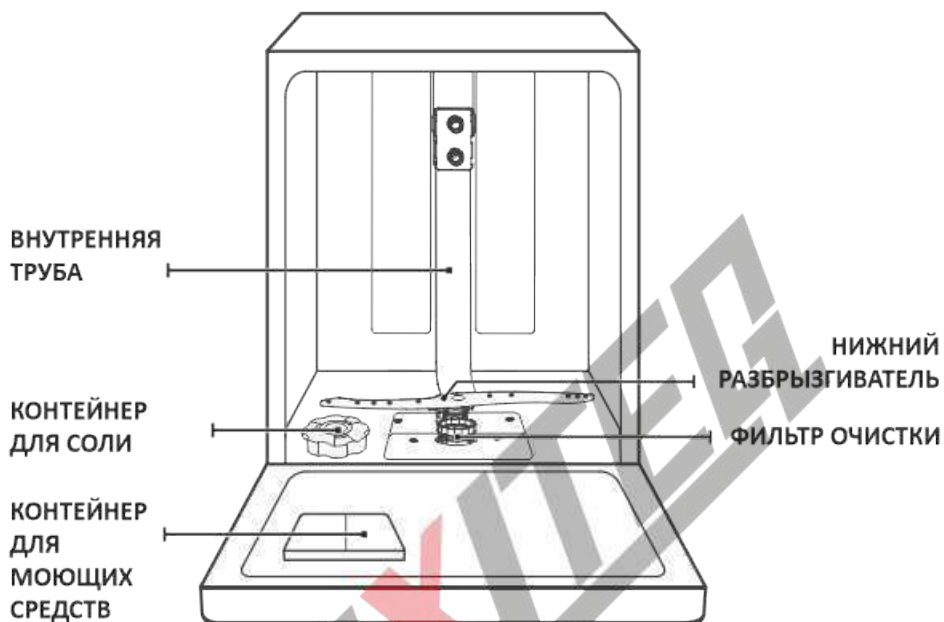
- PP – полипропилен, например, солевой наполнитель

- ABS – акрилонитрилбутадиенстирол, например, панель управления.

*Этот продукт не должен утилизироваться вместе с бытовыми отходами. Продукт необходимо сдать в специальный пункт по утилизации. Электронные отходы опасны для здоровья людей и загрязняют окружающую среду. Собирая и перерабатывая отходы, Вы помогаете спасти природные ресурсы.*



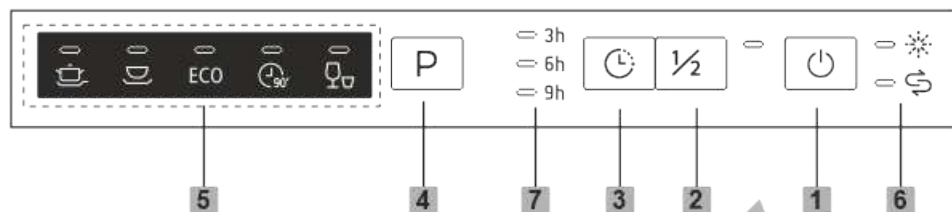




Производитель оставляет за собой право модифицировать изделие, изменять комплектацию в целях улучшения качества и технических параметров.



## ПАНЕЛЬ УПРАВЛЕНИЯ



ОПЕРАЦИЯ (КНОПКА)	
<b>1 МОЩНОСТЬ</b>	Нажмите эту кнопку, чтобы включить посудомоечную машину, экран загорится.
<b>2 ПОЛУЗАГРУЗКА</b>	Когда у вас есть примерно 6 комплектов посуды для мойки, вы можете выбрать эту функцию для экономии энергии и воды. (Это может использоваться только с Интенсивным, Нормальным, ЭКО, Стеклом и 90 мин.)
<b>3 ЗАДЕРЖКА</b>	Нажмите кнопку, чтобы установить время задержки.
<b>4 ПРОГРАММА</b>	Нажмите эту кнопку, чтобы выбрать соответствующую программу мойки, индикатор выбранной программы загорится.
РЕЖИМ	
<b>5 РЕЖИМ ПРОГРАММА</b>	<b>ИНТЕНСИВНАЯ</b> Для сильно загрязненной посуды и посуды с прихосшими загрязнениями.
	<b>НОРМАЛЬНАЯ</b> Для средне загрязненной посуды, таких как тарелки, стаканы и слегка загрязненные кастрюли.
	<b>ЭКО</b> Это стандартная программа, она подходит для мойки не очень грязной посуды, и это самая эффективная программа с точки зрения его экономного потребление энергии и воды для данного вида посуды.
	<b>90 мин</b> Для умеренно загрязненной посуды, требующая быстрой мойки.
	<b>БЫСТРАЯ</b> Более быстрая мойка для слегка загрязненной посуды.
<b>6 РЕЖИМ ПРЕДУПРЕЖДЕНИЕ</b>	<b>ОПОЛАСКИВАТЕЛЬ</b> Если индикатор «» загорелся, это означает, что ополаскивающего средства в посудомоечной машине недостаточно и требуется его пополнить.
	<b>СОЛЬ</b> Если индикатор «» загорелся, это означает, что уровень соли находится на низком уровне и требуется его пополнить.
<b>7 ВРЕМЯ ЗАДЕРЖКИ</b>	Отображение время задержки (3ч/6ч/9ч)

**ЗАГРУЗКА СОЛИ**

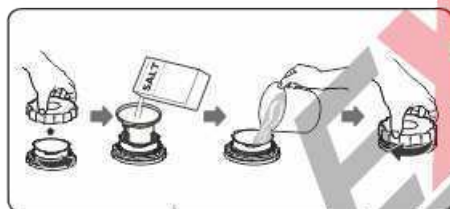
Всегда используйте специальную соль для посудомоечных машин

Горловина отсека для соли расположена под корзиной (см рис)

**ВНИМАНИЕ!**

- Используйте только соль, предназначенную для использования в посудомоечных машинах! Любая другая соль, не предназначенная для использования в посудомоечных машинах, особенно столовая соль, приведет к поломке смягчителя воды. В случае поломки, вызванной использованием несоответствующей соли, изготовитель не дает никаких гарантий и не несет никакой ответственности за любые повреждения.

- Заполняйте отсек солью только перед самым началом одной из выбранных программ мойки посуды. Это предотвратит скопление соли или соленой воды в поддоне машины при эксплуатации ее в течение длительного времени, что может привести к образованию коррозии.



Снимите лоток, открутите и снимите крышку с отсека для соли.

- Перед **первым** пуском в работу посудомоечной машины залейте **1 л** воды в отсек для соли.


- Вставьте **воронку** (прилагается) в отверстие и засыпьте **приблизительно 1 кг** соли. Это нормально, если **небольшое** количество воды выпечет из отсека для соли

- После заполнения отсека закрутите крышку по часовой стрелке.

- Обычно индикатор отсутствия соли перестает светиться через 2-6 дней после заполнения отсека солью.

- Сразу же после заполнения отсека солью включите программу мойки посуды. (Рекомендуется использовать программу быстрой мойки). В противном случае система фильтрации, насос и другие важные компоненты машины могут быть повреждены солью. В таком случае гарантия аннулируется.

**ПРИМЕЧАНИЕ:**

- Контейнер для соли следует заполнять только тогда, когда индикатор соли (  ) на панель управления включается. В зависимости от того, насколько хорошо соль растворяется, соль Сигнальная лампа все еще может гореть, даже если емкость для соли заполнена. Если на панели управления нет индикатора соли (для некоторых моделей), вы можете подсчитать, когда залить соль в умягчитель по циклам работы посудомоечной машины побегал.

- Если соль пролилась, запустите программу для быстрого замачивания или удаления воды.

**РЕГУЛИРОВКА РАСХОДА СОЛИ**

- Откройте дверцу и включите прибор.

- Нажмите и удерживайте кнопку «Программа» более 5 сек., чтобы запустить установку для смягчения воды. Модель в течение 60 сек. после включения прибора.

- Нажмите кнопку «Программа», чтобы выбрать правильный набор в соответствии с вашим местным среда, наборы будут меняться в следующей последовательности:

H1-> H2-> H3-> H4-> H5-> H6

- Нажмите кнопку питания, чтобы завершить настройку модели.

УРОВЕНЬ ЖЕСТКОСТИ ВОДЫ		УРОВЕНЬ РАСХОДА СОЛИ (гр./цикл)	ИНДИКАЦИЯ
dH <sup>1)</sup>	mmol/l <sup>2)</sup>		
0-5	0-0.9	0	H1
6-11	1.0-2.0	9	H2
12-17	2.1-3.0	12	H3
18-22	3.1-4.0	20	H4
23-34	4.1-6.0	30	H5
35-45	6.1-9.8	60	H6

**ПРИМЕЧАНИЯ:**

- 1) В соответствии со шкалой измерения жесткости воды, принятой в Германии

- 2) Миллимоль на литр (международная единица измерения жесткости воды)

- 3) Заводская настройка: H3

Обратитесь к вашим коммунальным службам за информацией о жесткости воды



## КОГДА ПОПОЛНЯТЬ ДОЗАТОР ОПОЛАСКИВАТЕЛЯ

Если на панели управления не загорелась сигнальная лампа ополаскивателя (☼), вы всегда можете оценить количество по цвету оптического индикатора уровня, расположенного рядом с крышкой. Когда контейнер для ополаскивателя заполнен, индикатор будет полностью темным. Размер темная точка уменьшается по мере уменьшения ополаскивателя. Никогда не позволяйте уровню ополаскивателя быть менее чем на 1/4 полной.

По мере уменьшения объема ополаскивателя размер черной точки на индикаторе уровня ополаскивателя изменения, как показано ниже.



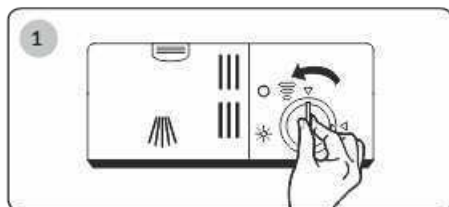
## ЗАЛИВКА ОПОЛАСКИВАЮЩЕЕ СРЕДСТВО

Дозатор ополаскивающего средства.

Ополаскивающее средство подается в машину на заключительном этапе полоскания для того, чтобы на поверхности посуды после мытья не оставалось капель, которые могут оставить на ней пятна и полосы. Средство также способствует высыханию, заставляя воду «скатываться» с посуды. Данная посудомоечная машина предназначена для использования в ней жидкого ополаскивающего средства. Дозатор ополаскивающего средства находится внутри дверцы рядом с дозатором моющего средства. Для заполнения дозатора откройте крышку дозатора и залейте ополаскивающее средство, пока индикатор уровня не станет полностью темным. Объем дозатора ополаскивающего средства равен приблизительно 110мл.

**Назначение ополаскивающего средства:**

Ополаскивающее средство автоматически добавляется во время последнего полоскания, обеспечивая тщательное полоскание и быстрое высыхание без пятен и полос на посуде.



### ПРИМЕЧАНИЯ:

- 1) Снять крышку бачка ополаскивателя вращая его против часовой стрелки.
- 2) Тщательно вылейте ополаскиватель в его дозатор, избегая при этом переполнение.
- 3) Закройте крышку бачка ополаскивателя вращая его по часовой стрелке.



## РЕГУЛИРОВКА УРОВНЯ РАСХОДА ОПОЛАСКИВАТЕЛЯ

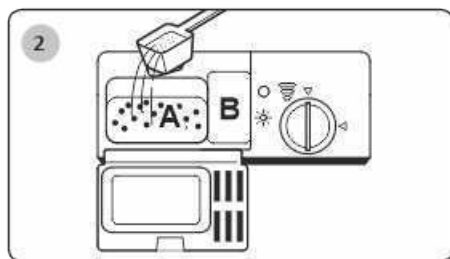
Поверните циферблат индикатора ополаскивателя на номер. Чем выше номер, тем больше ополаскиватель использует посудомоечная машина. Если посуда не высыхает должным образом или имеет пятна, отрегулируйте набирайте номер, следующий за более высоким, пока ваши блюда не останутся без пятен.

Сократите дозировку, если после мытья на посуде остаются трудноудаляемые беловатые пятна или голубоватая пленка на стеклянной посуде или лезвиях ножей.

## ЗАПОЛНЕНИЕ ОТСЕКА ДЛЯ МОЮЩЕГО СРЕДСТВА

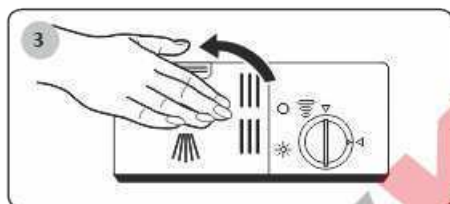
1. Нажмите фиксатор на моющем средстве. Диспенсер, чтобы открыть крышку.





2. Добавьте моющее средство в большую полость (А) для основного цикла стирки. Для более сильно загрязненных стирок, также добавьте моющее средство в меньшая полость (В) для предварительной стирки цикл.

3. Закройте крышку и нажмите на нее до оно фиксируется на месте.



## ЗАГРУЗКА ПОСУДЫ

### Рекомендации

- При покупке посуды обращайте внимание на возможность мойки ее в посудомоечной машине.
- Используйте мягкое моющее средство, которое бережет посуду. При необходимости, ищите дополнительную информацию от производителя.
- Некоторые типы посуды требуют низкотемпературной мойки.
- Во избежание возможных повреждений не ставьте посуду и столовые приборы сразу по окончании цикла мойки.

## РЕКОМЕНДАЦИИ ПО МОЙКЕ В ПОСУДОМОЕЧНОЙ МАШИНЕ

### Не рекомендуется

- Столовые приборы с деревянными, фарфоровыми, роговыми и перламутровыми частями.
- Пластиковые приборы, неустойчивые к высоким температурам.
- Старые приборы с клееными частями, неустойчивыми к высоким температурам.

- Хрусталь.
- Оловянную или медную посуду.
- Легко ржавеющие приборы.
- Деревянные блюда.
- Приборы из синтетического волокна.

### МЫТЬ С ОСТОРОЖНОСТЬЮ

- Некоторые виды стекла мутнеют при многократных циклах мойки.
- Серебро и алюминий могут терять цвет в процессе мойки.
- Посуда с глазурью мутнеет при многократных циклах мойки.

## МЕРЫ ПРЕДОСТОРОЖНОСТИ ДО И ПОСЛЕ ЗАГРУЗКИ ПОСУДЫ

Для оптимальной загрузки следуйте советам ниже:

Удалите крупные загрязнения с посуды. Смочите оставшиеся пятна загрязнений. При необходимости сполосните посуду под струей воды.

### Правила загрузки посуды

1. Чашки, кастрюли сковородки проч. Устанавливайте верхом вниз
2. Рельефную посуду устанавливайте так, чтобы вода могла стекать с нее
3. Посуда должна стоять устойчиво
4. Посуда не должна мешать разбрызгивателям свободно вращаться

### ПРИМЕЧАНИЯ:

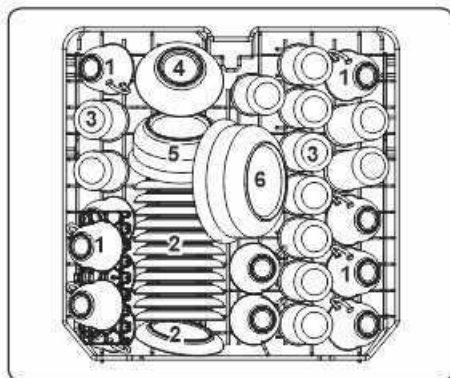
Не рекомендуется мыть очень маленькие предметы в машине, т.к. они могут выпасть из корзины.

- Загружайте чашки, стаканы и другие емкости дном вверх чтобы вода не накапливалась в них
- Посуда и столовые приборы не должны находиться друг внутри друга или перекрываться
- Чтобы стеклянные приборы не повредились, они не должны касаться друг друга
- Большие сильнозагрязненные предметы кладите на корзину
- Длинные ножи поставленные вертикально потенциально опасны
- Острые длинные предметы, такие как ножи, размещайте горизонтально
- Не перегружайте вашу посудомойку. Это улучшит качество мойки и сэкономит энергию.



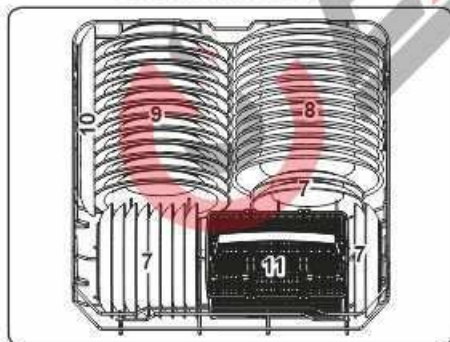
**ЗАГРУЗКА ПОСУДЫ В КОРЗИНУ**

**1. ВЕРХНЯЯ КОРЗИНА:**



НОМЕР	ПРЕДМЕТ
1	ЧАШКА
2	БЛЮДЦЕ
3	СТАКАН
4	МАЛЕНЬКАЯ МИСКА
5	ГЛУБОКАЯ МИСКА
6	БОЛЬШАЯ МИСКА

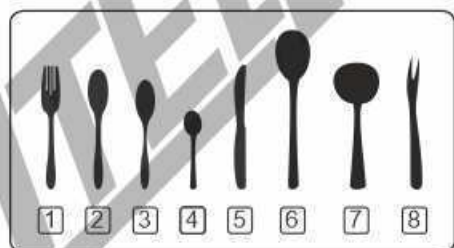
**2. НИЖНЯЯ КОРЗИНА:**



НОМЕР	ПРЕДМЕТ
7	ДЕСЕРТНАЯ ТАРЕЛКА
8	ТАРЕЛКА
9	СУПОВАЯ ТАРЕЛКА
10	ОВАЛЬНОЕ БЛЮДО
11	КОРЗИНА ДЛЯ ПРИБОРА

**КОРЗИНА ДЛЯ  
СТОЛОВЫХ ПРИБОРОВ**

1	2	1	4	4	4	4	4	4	4	1	2	1
2	2	2		8		7		3	3			2
1	2	1	4	4	4	4	4	4	4	1	3	1
----- ----- ----- ----- ----- ----- ----- ----- ----- ----- ----- -----												
1	2	1	5	5	5	5	5	5	5	3	3	3
2	2	2		3		3		3	3	3	3	3
1	2	1	6	6	6	6	6	6	6	6	6	6



Информация для сравнительных тестов в соответствии с EN 50242





- Вместимость: 12 комплектов посуды
- Программа: ЭКО
- Установка ополаскивателя: 6
- Установка смягчителя: НЗ

НОМЕР	ПРЕДМЕТ
1	ВИЛКИ
2	СУПОВЫЕ ЛОЖКИ
3	ДЕСЕРТНЫЕ ЛОЖКИ
4	ЧАЙНЫЕ ЛОЖКИ
5	НОЖИ
6	СЕРВИРОВОЧНАЯ ЛОЖКА
7	ЛОЖКА ДЛЯ ПОДЛИВЫ
8	СЕРВИРОВОЧНАЯ ВИЛКА



## ТАБЛИЦА ПРОГРАММ МОЙКИ

В таблице ниже показано, какие программы лучше всего подходят для разных уровней остатков пищи и сколько моющих средства нужно. Также показывает различную информацию о программе.

ПРОГРАММА	НАЗНАЧЕНИЕ	ЭТАПЫ ПРОГРАММЫ	РАСХОД МОЮЩЕГО СРЕДСТВА гр.	ВРЕМЯ (мин)	ПОТРЕБЛЕНИЕ ЭНЕРГИИ кВт	ПОТРЕБЛЕНИЕ ВОДЫ литров	ОПОЛАСКИВАНИЕ
<b>ИНТЕНСИВНАЯ (Intensive)</b> 	Для сильно загрязненной посуды и посуды с присохшими загрязнениями	Предварит мойка (50°C) Основной цикл (60°C) Ополаскивание (70°C) Сушка	5/25	170	1,6	17,5	ДА
<b>НОРМАЛЬНАЯ (Normal)</b> 	Для средне загрязненной посуды	Предварит мойка (45°C) Основной цикл (55°C) Ополаскивание (65°C) Сушка	5/25	180	1,3	13,5	ДА
<b>СТАНДАРТНАЯ</b> <b>ECO</b>	Стандартная программа для обычной посуды. Экономит воду и энергию	Предварит мойка Основной цикл (45°C) Ополаскивание (65°C) Сушка	5/25	225	0,9	11	ДА
<b>90 мин</b> 	Для слабо загрязненной посуды	Основной цикл (65°C) Ополаскивание (65°C) Сушка	30	90	1,35	12,5	ДА
<b>БЫСТРАЯ</b> 	Экспресс мойка слабозагрязненной посуды	Основной цикл (45°C) Ополаскивание (50°C) Ополаскивание (55°C)	20	30	0,75	11	





## ВКЛЮЧЕНИЕ ПОСУДОМОЕЧНОЙ МАШИНЫ

1. Вытяните нижнюю и верхнюю корзину, загрузите посуду и задвиньте ее обратно. Рекомендуется сначала загрузить нижнюю корзину, а затем верхнюю.

2. Залейте моющее средство.

3. Вставьте вилку в розетку. Убедитесь, что подача воды включена на полное давление.

4. Откройте дверь, нажмите кнопку питания.

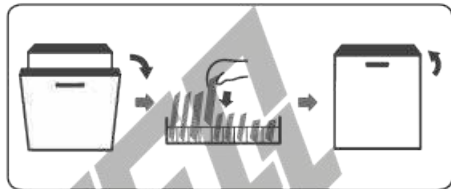
5. Выберите программу, загорится индикатор ответа. Затем закройте дверь, Посудомоечная машина начнет свой цикл.

2. Приоткройте дверцу для остановки мойки

3. Добавьте посуду

4. Закройте дверцу

5. Посудомоечная машина снова начнет работать



**ОСТОРОЖНО!** Опасно открывать дверцу в процессе мойки. Может обжечь паром или горячей водой.



## ИЗМЕНЕНИЕ ПРОГРАММЫ

В противном случае цикл стирки можно изменить, только если он работал в течение короткого времени. моющее средство, возможно, уже было выпущено, и посудомоечная машина, возможно, уже слил воду для стирки. В этом случае необходимо перезагрузить посудомоечную машину и дозатор моющего средства должен быть пополнен. Чтобы перезагрузить посудомоечную машину, следуйте инструкции ниже:

1. Немного откройте дверцу, чтобы остановить посудомоечную машину, после того как разбрызгиватель перестанет работать, Вы можете полностью открыть дверь.

2. Нажмите кнопку «Программирование» и удерживайте ее нажатой более трех секунд, государство.

3. Вы можете изменить программу на желаемую настройку цикла.



## ДОБАВЛЕНИЕ ПОСУДЫ

В данной машине есть возможность добавления посуды в корзину (до момента, когда откроется крышка отсека моющего средства и оно попадет в мойку)

1. Немного откройте дверь, чтобы остановить мойку.

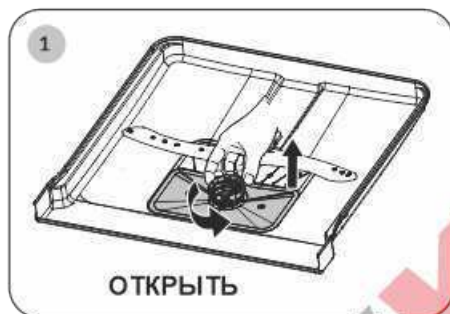


## ЧИСТКА И УХОД

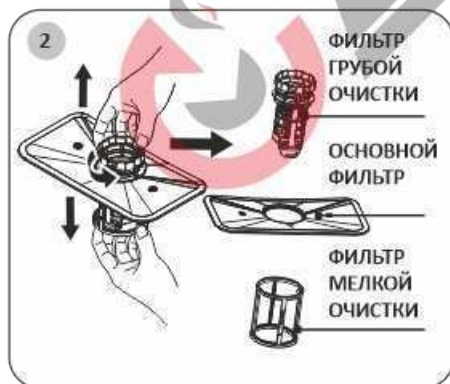
### СИСТЕМА ФИЛЬТРАЦИИ

Крупный мусор может вызвать засорение фильтров. Проверяйте регулярно фильтры и при необходимости очищайте под струей воды. Выполните следующие действия, чтобы очистить фильтры в моечном шкафу.

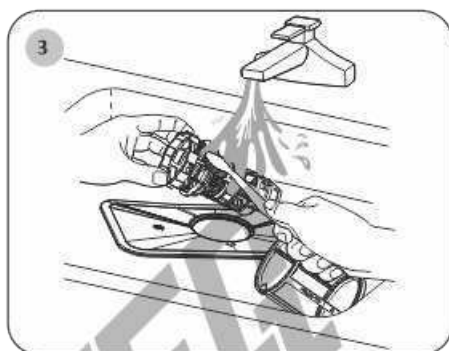
1. Возьмите фильтр грубой очистки и поверните его против часовой стрелки, чтобы разблокировать фильтр. Поднимите фильтр вверх и из посудомойки.



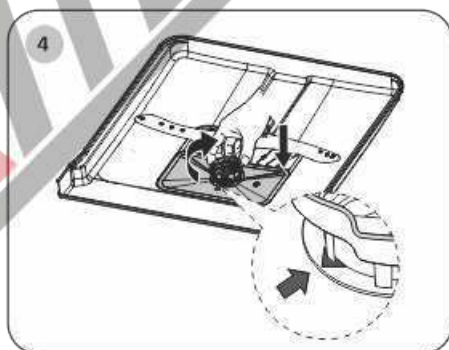
2. Фильтр мелкой очистки можно снять нижняя часть фильтра в сборе. Фильтр грубой очистки может быть отсоединен от основного фильтра аккуратно сжимая вкладки сверху и вытаскивая это.



3. Большие остатки пищи могут быть снимаются промывкой фильтра под проточная вода. Для более тщательной очистки используйте мягкая чистящая щетка.



4. Соберите фильтры в обратном порядке, заменить вставьте фильтр и поверните по часовой стрелке.



#### ВНИМАНИЕ!

- Не перетягивайте фильтры. Надежно установите фильтры обратно в последовательности, в противном случае крупный мусор может попасть в систему и вызвать засорение.
- Никогда не используйте посудомоечную машину без установленных фильтров. Неправильная замена фильтр может снизить уровень производительности прибора и повредить посуду и столовые приборы.

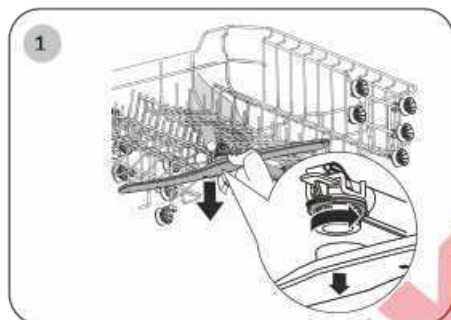


## РАЗБРЫЗГИВАТЕЛЬ

Необходимо регулярно чистить разбрызгиватель, так как химические вещества из жесткой воды могут засорить форсунки и подшипники.

Для очистки разбрызгиватель следуйте инструкциям ниже:

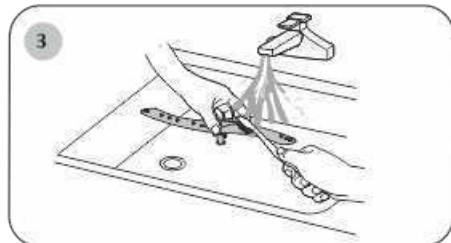
1. Чтобы снять верхний распылительный рычаг, удерживайте гайку в центре неподвижно и поверните распылительный рычаг против часовой стрелки удалить это.



2. Чтобы снять нижний распылительный рычаг, потяните вытащить разбрызгиватель вверх.



3. Вымойте разбрызгиватель мыльной и теплой водой и мягкой щеткой очистить струи.



## РЕГУЛИРОВКА ВЕРХНЕЙ КОРЗИНЫ

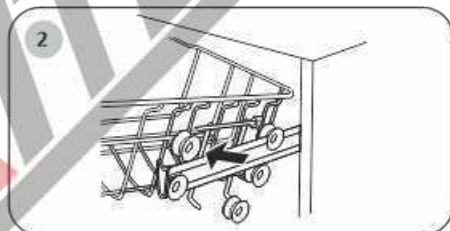
Высота верхней корзины может быть легко отрегулирована для размещения более высоких блюд в верхней или нижней корзине. Чтобы отрегулировать высоту верхней стойки, выполните следующие действия.

### СПОСОБ 1

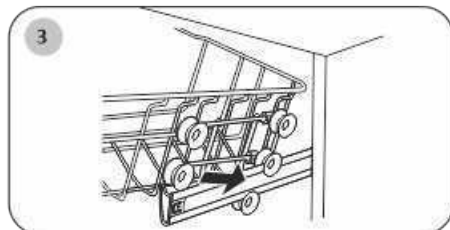
1. Вытащите верхнюю корзину.



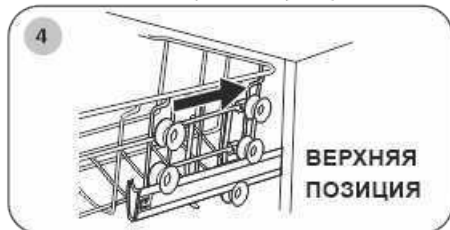
2. Снимите верхнюю корзину.



3. Снова прикрепите верхнюю корзину к верхней или нижние ролики.

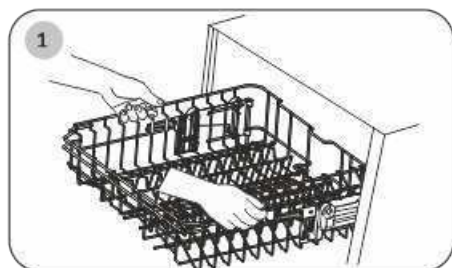


4. Нажмите на верхнюю корзину.

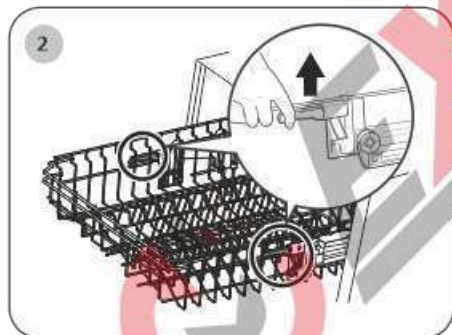


**СПОСОБ 2**

1. Чтобы поднять верхнюю корзину, поднимите корзину держа в центре с каждой стороны, пока корзина не зафиксируется в верхнем положении. Для этого необходимо поднять ручку регулятора.



2. Чтобы опустить лифт отрегулируйте ручки на каждой стороне, чтобы отпустили корзину и опустите ее в нижнюю позицию.



**ВНИМАНИЕ!**

Следите, чтобы предметы не выступали из дна корзины. Всегда кладите острые предметы острием вниз.

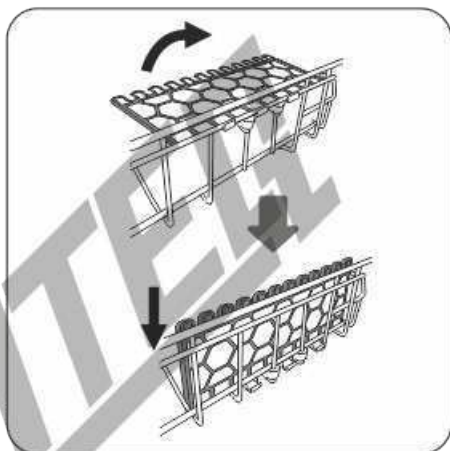
Для безопасности и лучшей мойки:

- Не размещайте приборы вместе в одной ячейке.
- Столовое серебро ставьте ручкой вниз.
- Ножи и другие острые предметы загружайте ручкой вверх.



**СКЛАДЫВАНИЕ ПОЛОК  
ДЛЯ ЧАШЕК**

Чтобы освободить место для более высоких предметов в верхней корзине, поднимите подставку для чашек вверх. Затем вы можете прислонить высокие очки к нему. Вы также можете удалить его, когда это не так требуется для использования.



**СКЛАДНЫЕ ПОЛКИ**

Шипы нижней корзины используются для удержания тарелок и блюд. Их можно опустить, чтобы освободить место для крупных предметов.

**ПОДНЯТЬ ВВЕРХ**



**СЛОЖИТЬ НАЗАД**



## ИНСТРУКЦИЯ ПО УСТАНОВКЕ



**ВНИМАНИЕ:** Подключение к электрической сети и к системам водоснабжения должен производить квалифицированный специалист.

Во избежание поражения электрическим током не подключайте к сети во время установки.

### РАЗМЕЩЕНИЕ ПРИБОРА

Прибор должен быть размещен рядом с источником подачи воды, сливным отверстием и электрической розеткой. Можно производить слив в раковину. Для этого надо установить на одной из сторон раковины крепление для сливной трубы.

### ПОДКЛЮЧЕНИЕ ЭЛЕКТРОПИТАНИЯ

#### ПРЕДУПРЕЖДЕНИЕ!

Не используйте удлинители и переходники при подключении.

Никогда не отключайте провод заземления.

Подключайте прибор через отдельный предохранитель на 10А, либо прерыватель.

Обязательно используйте заземление!

### ПОДКЛЮЧЕНИЕ К ВОДЕ



Ваша посудомоечная машина оборудована шлангом с функцией Aqua Стоп, которая перекрывает подачу воды в случае повреждения заливного шланга.

Заливная труба крепится на резьбу  $\frac{3}{4}$  дюйма. Убедитесь, что труба закреплена плотно и надежно. Если водопроводные трубы новые или не использовались долгое время, для начала дайте воде стечь, чтобы убедиться, что нет возможных загрязнений. В противном случае возможны ухудшение подачи воды или даже повреждение машины.

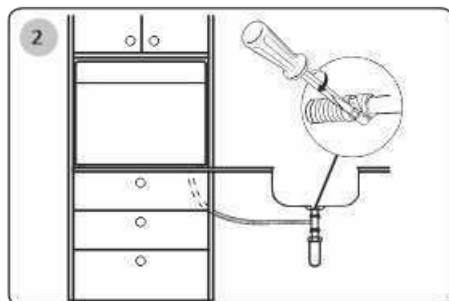
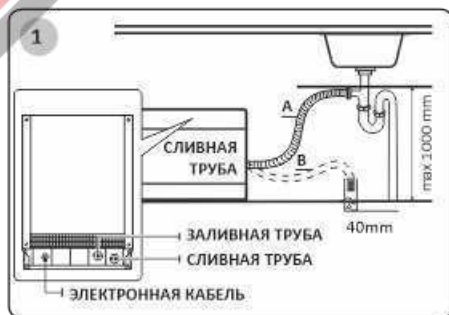
В данной модели предусмотрена возможность подключения к горячей воде (вместо холодной). При этом температура горячей воды не должна превышать 60°C. Длительность цикла мойки при этом несколько сократится.

### ПОДКЛЮЧЕНИЕ СЛИВА

Вставьте сливную трубу в сливное отверстие диаметром не менее 4 см, или дайте возможность стекать в раковину. Не допускайте перегибов и зажима сливной трубы.

Конец сливной трубы не должен располагаться выше 60 см от уровня установки машины и не должен быть погружен в воду во избежание затекания воды в машину. Специальный пластиковый фиксатор для трубы должен надежно крепиться к стене, чтобы избежать смещения сливной трубы и пролива сливаемой воды. Если место слива находится выше 1 м от уровня установки машины, вода не будет сливаться. В таком случае используйте отдельные емкости для слива воды. При необходимости удлинения сливной трубы имейте в виду, что предельная длина сливной трубы 4 метра. В противном случае качество мойки сильно ухудшится.

Надежно закрепите сливной шланг либо в положении А, либо в положении В

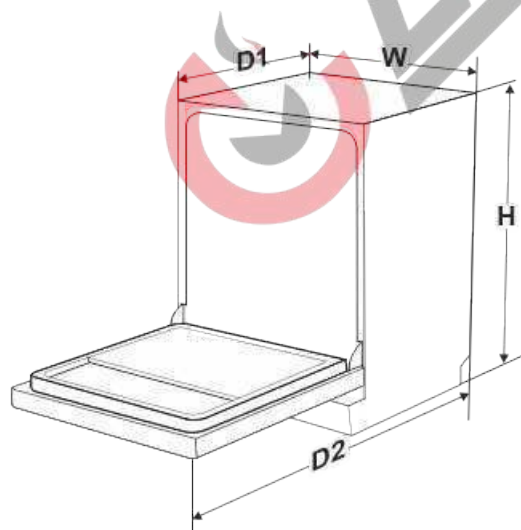
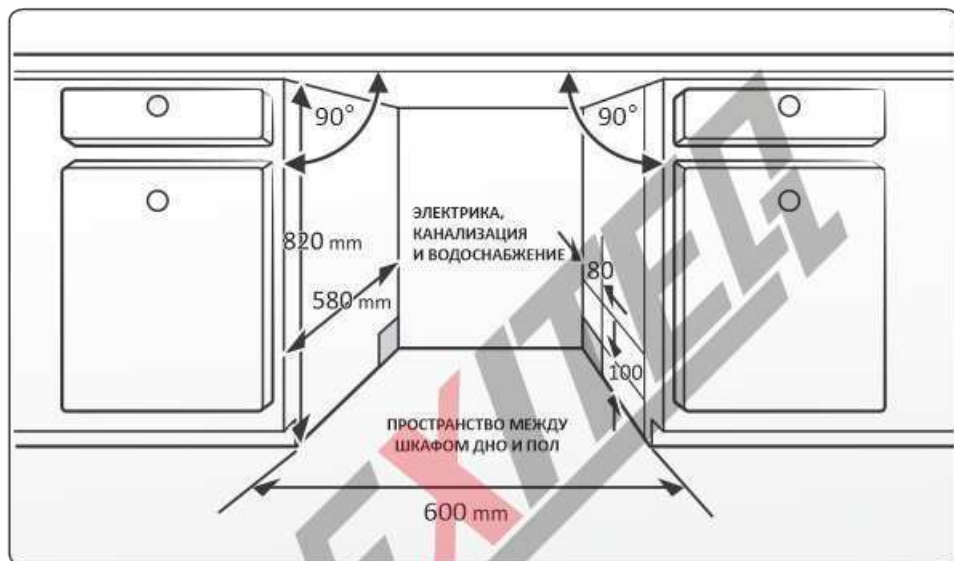




### УСТАНОВКА ПОСУДОМОЕЧНОЙ МАШИНЫ

Место установки посудомоечной машины должно находиться рядом с имеющимися впускным и сливным шлангами и шнур питания.

Менее 5 мм между верхней частью посудомоечной машины и шкафа и внешней дверцей.

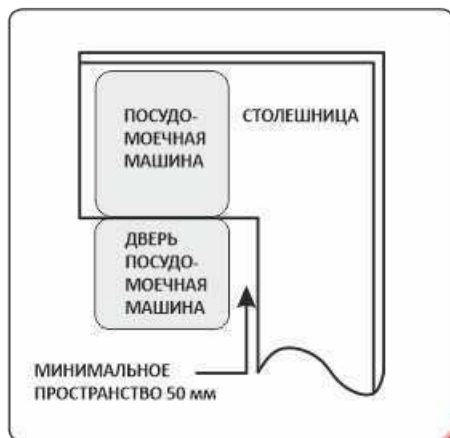


Данный прибор поставляется с монтажными комплектами и может устанавливаться на рабочей поверхности подходящих размеров.

<b>ВЫСОТА (H)</b>	815 mm
<b>ШИРИНА (W)</b>	598 mm
<b>ГЛУБИНА (D1)</b>	550 mm
<b>ГЛУБИНА (D2)</b>	1150 mm

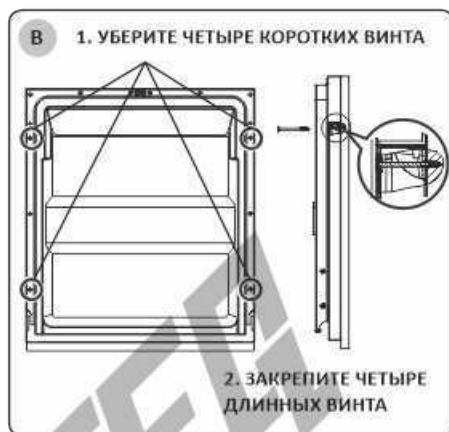
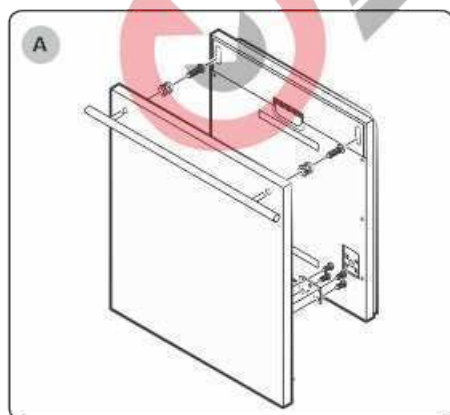


Если посудомоечная машина устанавливается в углу шкафа, должно быть пространство для открытия двери.



**ПОЛНОСТЬЮ  
ВСТРАИВАЕМАЯ МОДЕЛЬ**

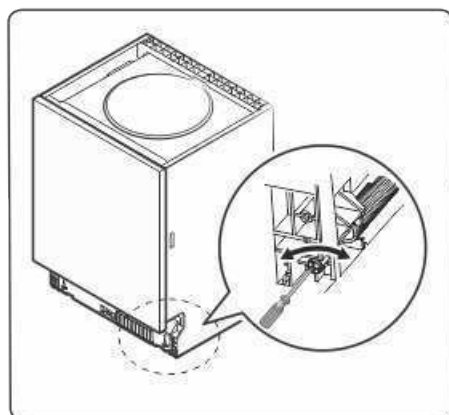
Установите крюк на декоративной деревянной панели и вставьте крепеж в паз внешней двери посудомоечной машины (см. рис.А). После закрепите панель на наружную дверь винтами и болтами (см. рис.В).



**РЕГУЛИРОВКА НАТЯЖЕНИЯ  
ПРУЖИНЫ ДВЕРИ**

1. Дверные пружины на заводе установлены на правильном натяжении для наружной двери. Если декоративные деревянные панели установлены, вы придется регулировать натяжение пружины двери. Поверните регулировочный винт, чтобы регулятор натянуть или ослабить стальной трос.

2. Натяжение пружины двери правильное, когда дверь остается горизонтальной в полностью открытом положении, но поднимается до закрытия с небольшим поднять палец.

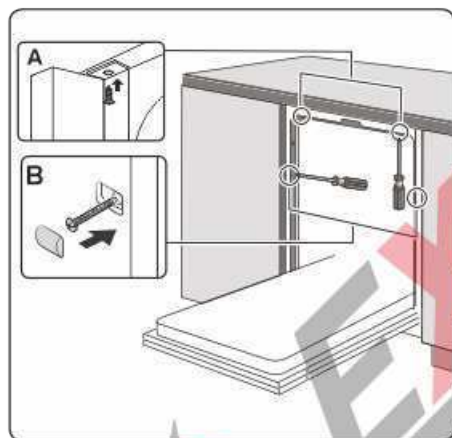


## ЭТАПЫ УСТАНОВКИ ПОСУДОМОЕЧНОЙ МАШИНЫ

Посудомоечная машина должна быть закреплена на месте. Есть 2 способа сделать это:

**А)** Обычная рабочая поверхность: вставьте установочный крепеж в паз боковой плоскости и закрепите его на рабочей поверхности с помощью шурупов.

**В)** Мраморная или гранитная рабочая поверхность: закрепите сторону винтом.



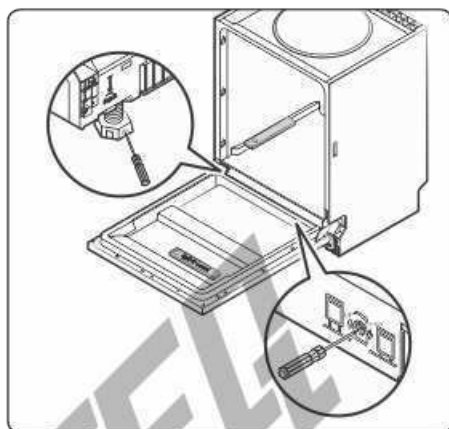
## ВЫРАВНИВАНИЕ ПОСУДОМОЕЧНОЙ МАШИНЫ

Посудомоечная машина должна находиться на одном уровне для правильной работы подставки для посуды и эффективности мойки.

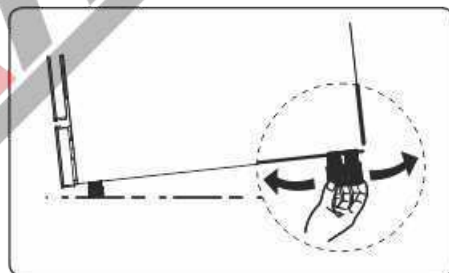
1. Поместите уровень на направляющую двери и стойки внутри ванны, как показано на рисунке, чтобы убедиться, что посудомоечная машина ровная.

2. Выровняйте посудомоечную машину, отрегулировав три регулировочные ножки по отдельности.

3. При выравнивании посудомоечной машины, пожалуйста, следите за тем, чтобы посудомоечная машина не перевернулась.



Как только прибор установлен для выравнивания, высота посудомоечной машины может быть изменена с помощью регулировки уровня закручивания ножек. В любом случае, прибор не должен быть наклонен более  $2^\circ$ .



## ПОИСК И УСТРАНЕНИЕ НЕИСПРАВНОСТЕЙ



Если после проверки источников этих основных неисправностей проблема с вашим прибором по-прежнему остается, свяжитесь с лицом авторизованного сервисного персонала или квалифицированным техническим специалистом.

НЕИСПРАВНОСТЬ	ВОЗМОЖНАЯ ПРИЧИНА	УСТРАНЕНИЕ
Посудомойка не включается	Перегорел предохранитель, либо сработал защитный выключатель	Замените предохранитель, либо переключите защитный выключатель. Отключите возможно включенные в эту же сеть другие приборы. Возможно, сеть перегружена.
Посудомойка не включается	Питание не включается	Проверьте кнопку включения питания. Убедитесь что дверца плотно закрыта. Убедитесь, что кабель подключен к розетке.
Посудомойка не включается	Дверца не закрыта	Убедитесь, что дверца плотно закрыта.
Нет слива воды	Пережат сливной шланг	Проверьте сливной шланг
Нет слива воды	Раковина засорена	Проверьте слив в раковине
Повышенное пенообразование	Неподходящее моющее средство	Используйте только специальные моющие средства для посудомоечных машин. В случае повышенного пенообразования осторожно откройте дверцу. Добавьте несколько стаканов холодной воды. Закройте дверцу. Включите любую программу чтобы слить воду. При необходимости повторите.
Повышенное пенообразование	Пролив ополаскивателя	В случае пролива ополаскивателя сразу вытирайте его насухо.
Белый налет на посуде	Жесткая вода	Для очистки от налета используйте губку, смоченную раствором моющего средства для посудомоек. Не забудьте одеть резиновые перчатки. Не используйте другие чистящие средства во избежание повышенного пенообразования
Ржавчина на столовых приборах	Используемые столовые приборы не устойчивы к ржавчине	
Ржавчина на столовых приборах	После добавления соли, часть ее попала непосредственно внутрь посудомойки	После добавления соли всегда включайте быструю программу (Quick) в пустой посудомойке для смыва частичек соли.
Ржавчина на столовых приборах	Крышка отсека для соли плохо закреплена	Убедитесь, что крышка надежно зафиксирована.
Постукивание внутри	Разбрызгиватель вращаясь постукивает по неправильно загруженным приборам	Остановите программу и установите посуду и приборы правильно
Скрип внутри	Неправильно загружена посуда	Остановите программу и установите посуду и приборы правильно
Постукивание в трубе	Это может быть вызвано особенностями водопровода	Это не влияет на работу посудомойки. В случае сомнений, обратитесь в сервисную службу.
Посуда не чистая	Неправильная загрузка посуды	См часть «Загрузка корзины»



НЕИСПРАВНОСТЬ	ВОЗМОЖНАЯ ПРИЧИНА	УСТРАНЕНИЕ
Посуда не чистая	Программа не подходит для данной степени загрязнений	Выберите более мощную программу
Посуда не чистая	Недостаточно моющего средства	Добавьте моющее средство или применяйте более эффективное
Посуда не чистая	Посуда мешает вращению разбрызгивателя	Загрузите посуду и приборы в соответствии с рекомендациями
Посуда не чистая	Фильтр загрязнен или установлен неправильно. Возможно, забиты форсунки разбрызгивателя	Прочистите фильтр. Прочистите форсунки разбрызгивателя.
Помутнение стекла	Очень много моющего средства при мягкой воде	При мягкой воде уменьшайте количество моющего средства. Пользуйтесь коротким циклом для мойки стекла.
Черные или серые следы на посуде	Следы от алюминиевых приборов	С помощью мягкой абразивной моющей средства и губки удалите следы с посуды.
Моющее средство остается в отсеке	Посуда блокирует крышку отсека	Установите посуду и приборы правильно
Посуда не сухая	Неправильная загрузка	Загрузите посуду правильно
Посуда не сухая	Недостаток ополаскивателя	Увеличьте дозировку ополаскивателя/ Заполните емкость для ополаскивателя
Посуда не сухая	Посуда вынута раньше времени	Не освобождайте посудомойку сразу после мойки. Приоткройте дверцу и дайте посуде высохнуть и остыть. Освобождайте сначала нижний уровень. Это предохранит от попадания воды при разгрузке верхнего
Посуда не сухая	Неправильный выбор программы	Выбирайте более длинную программу. Температуры короткой программы иногда недостаточно для сушки всей посуды
Посуда не сухая	Столовые приборы с низкокачественным покрытием	Возможны затруднения со сливом воды. Не пользуйтесь такими приборами.

### КОДЫ ОШИБОК

КОДЫ	ЗНАЧЕНИЕ	ВОЗМОЖНАЯ ПРИЧИНА
горит программа « <b>БЫСТРАЯ</b> » быстрое мигание	Более длительное время впуска	Краны не открыты, или водозабор ограничено, или давление воды слишком низкое
горит программа « <b>90-мин.</b> » и « <b>БЫСТРАЯ</b> », быстро мигает	Не достигнуто требуется температура	Неисправность нагревательного элемента
горит программа « <b>ЭКО</b> », быстро мигает	Перелив	Некоторый элемент посудомоечной машины протекает

## ТРАНСПОРТИРОВКА

При необходимости транспортировки изделия используйте оригинальную упаковку и перевозите его в оригинальной таре. Соблюдайте требования знаков, нанесенных на упаковку. Во избежание повреждения при транспортировке обмотайте липкой лентой все отделенные части изделия.

При отсутствии оригинальной упаковки, подготовьте коробку для транспортировки, чтобы обеспечить защиту прибора (и особенно его внешних поверхностей) от внешних опасных воздействий. При переноски прибора использовать предназначенные для этой цели ручки, углубленные в боковые стороны прибора, чтобы предотвратить травмирование людей или повреждения самого прибора.

ТЕХНИЧЕСКИЙ ЛИСТ	
ПРОИЗВОДИТЕЛЬ	EXITEQ
МОДЕЛЬ	EXDM-1604
ВЫСОТА, мм	815
ШИРИНА, мм	598
ГЛУБИНА, мм	550
ДАВЛЕНИЕ ВОДЫ	0,04-1,00 Мпа
ЭЛЕКТРИЧЕСКОЕ ПИТАНИЕ	220-240В 50Гц
ЗАГРУЗКА	12 комплектов посуды
КЛАСС ЭНЕРГОПОТРЕБЛЕНИЯ (1)	A+
ГODOVое ПОТРЕБЛЕНИЯ ЭЛЕКТРОЭНЕРГИИ (2)	258 кВтч
ПОТРЕБЛЕНИЕ ЭЛЕКТРОЭНЕРГИИ ЗА ЦИКЛ	0,9 кВтч
ПОТРЕБЛЕНИЕ ЭЛЕКТРОЭНЕРГИИ В ВЫКЛ. СОСТОЯНИИ	0,45 Вт
ПОТРЕБЛЕНИЕ ЭЛЕКТРОЭНЕРГИИ В РЕЖИМЕ ОЖИДАНИЯ	0,49 Вт
ГODOVое ПОТРЕБЛЕНИЕ ВОДЫ (3)	3080 л
КЛАСС СУШКИ (4)	A
СТАНДАРТНЫЙ ЦИКЛ МОЙКИ (5)	ECO 45°C
ДЛИТЕЛЬНОСТЬ СТАНДАРТНОГО ЦИКЛА	225 мин
УРОВЕНЬ ШУМА	49 дБ
УСТАНОВКА	Встраиваемая
ВОЗМОЖНОСТЬ ВСТРАИВАНИЯ	+
МОЩНОСТЬ ПОДКЛЮЧЕНИЯ	1760-2100 Вт





**ВНИМАНИЕ!** Доступные части могут нагреваться во время эксплуатации. Не допускайте близко к ним детей.

НОМЕР СЕРИЙНЫЙ – КАК ЧИТАТЬ ДАТУ ПРОИЗВОДСТВА:

**2** цифры  
– год

**2** цифры  
– месяц года

Товар имеет упаковку, которая защищает его во время транспортировки и хранения. Товар во время транспортировки и хранения не бросать и обеспечивать защиту от влаги. Реализация и утилизация товара осуществляются в соответствии с законодательством Республики Беларусь.

Срок службы – 5 лет, при условии правильного выполнения всех условий эксплуатации.



#### ИНФОРМАЦИЯ О ПРОИЗВОДИТЕЛЕ

**Изготовитель:**

EXITEQ ELECTRO SPAIN, S. L.  
FERNANDO EL SANTO 25 1D, 28010 MADRID, SPAIN  
NIF86973088  
tel: + 34 603 45 23 87  
e-mail: info@exiteq.es  
www.exiteq.es

**Завод-изготовитель:**

Foshan Shunde Midea  
Washing Appliances MFG Co., Ltd.  
No. 20 Gangqian road, Beijiao,  
Shunde District, Guandong, China

**Импортер в Республику Беларусь:**

ЧТУП «ОптАэроСервис»  
УНП 691458394  
Минская обл., Минский р-н., д. Старина,  
ул. Светлая, д. 2, ком. 4  
тел./факс: 8(017) 508 04 80  
e-mail: info@exiteq.by  
www.exiteq.by

**Импортер в Российскую Федерацию:**

ООО «ЭКЗИТЭК-РУС»  
143005, г. Одинцово,  
Можайское шоссе 8 г, офис 1  
моб.: +7 (495) 597-31-65  
e-mail: info@exiteq.ru  
www.exiteq.ru

**EAC**