

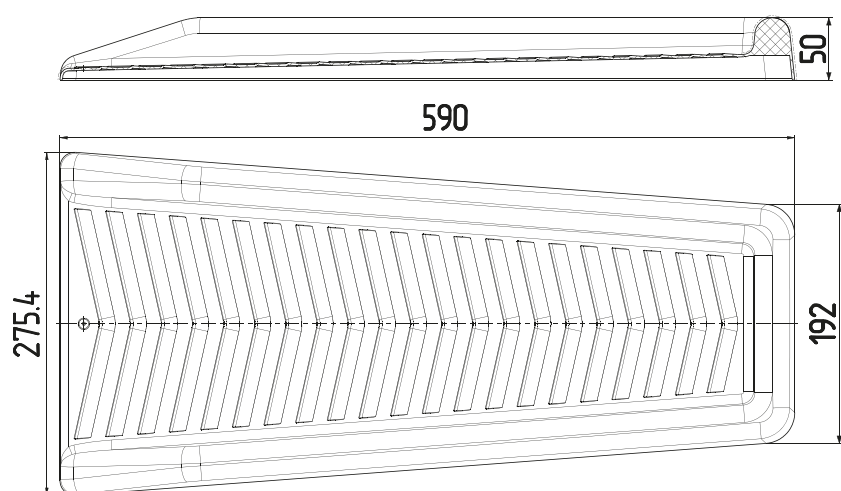
# ТОЧЕЧНЫЙ ВОДООТВОД

Пластиковый желоб Ecotekc Trickling

ecotekc

## ТЕХНИЧЕСКИЕ ХАРАКТЕРИСТИКИ

Артикул	Длина, мм	Ширина, мм	Высота, мм	Вес, кг
ДИ 14605000 (чёрный)	590	275/192	50	0,4
ДИ 14613000 (зелёный)				



CE DIN EN 1433

## ОПИСАНИЕ ПРОДУКТА

Распределение дождевой воды из нижней части водосточной трубы предотвращает ее проникновение в фундамент дома. Метка для установки ландшафтного штыря перед желобом позволяет крепко закрепить его на земле. Предотвращает эрозию газона и сада. Долговечный материал. Цвет – зеленый, черный.

## МЕСТО ПРИМЕНЕНИЯ

1. под водостоками крыш домов и зданий;
2. под поливочными кранами;

## МАТЕРИАЛ

Вторичный ПЭ – ПП



ГРАЖДАНСКОЕ  
СТРОИТЕЛЬСТВО

ЛАНДШАФТНОЕ  
ПРОЕКТИРОВАНИЕ

СПОРТИВНЫЕ  
ПОКРЫТИЯ

213826, РБ, Могилевская область,  
г. Бобруйск, ул. К. Маркса, д. 27  
info@ecotekc.by +375 44 765-05-62  
ecotekc.by +375 225 70-91-28