

Встраиваемая варочная газовая поверхность



МОДЕЛЬ

PL640SGB(B)-E

PL640STGB(P)-E

PFL640STGB-E

PF640STX-E/A

PF640STX-E/B

PL640STG-E/A

PF640STG-E/A

PF640STGW-E/A

PFS750STG-E

PFH 750 STG-E

PFH640STGB-E

PFH640STGW-E

PFH640STGB-E/B

EXH-201GI

EXH-202

Инструкция по установке и использованию



Для Вашей безопасности

Эта инструкция была написана для сохранения Вашей безопасности и безопасности других. Поэтому от Вас требуется внимательно прочитать ее перед установкой и использованием прибора. Храните эту инструкцию по эксплуатации для обращения к ней, по мере необходимости, в будущем. Если этот прибор будет продан или перемещен в другое место, удостоверьтесь, что инструкция передана новому пользователю.

- Прибор не предназначен для использования лицами (включая детей) с пониженными физическими, чувственными или умственными способностями или при отсутствии у них опыта или знаний, если они не находятся под контролем или не проинструктированы об использовании прибора лицом ответственным за безопасность.

- Не допускается эксплуатация прибора лицами не прошедшими инструктаж по безопасности при пользовании бытовыми газовыми приборами, в газоснабжающей организации.

- Запрещается пользование панелью, если давление газа не соответствует давлению, указанному в инструкции по эксплуатации.

- Варочная поверхность имеет высокую температуру во время работы. Не прикасайтесь к нагретым элементам во время работы и некоторое время после прекращения использования.

- Не подпускайте детей, пока варочная поверхность не остынет

- Дети могут также травмироваться при снятии посуды с варочной панели.

- После длительного использования варочной поверхности, проветрите помещение, открыв окно или увеличив скорость вытяжки.

- Не используйте варочную поверхность, если она находится в контакте с водой. Не управляйте варочной поверхностью влажными руками.

- Не используйте варочную панель для обогрева помещения или для сушки белья.

- Убедитесь, что ручки управления находятся в выключенном положении, когда устройство не используется.

- Не храните в помещении, где установлена панель, горючие и легко воспламеняющиеся вещества.

- Чистка панели паром не допускается.

- Берегите стекло от механических ударов и не допускайте пролива жидкости на разогретую поверхность (для моделей со стеклянной поверхностью).

- Газовые краны должны периодически (не реже 1 раза в три года) смазываться во избежание утечки в кранах горелок и тугого их открытия. Эти работы должны выполняться только квалифицированным специалистом.

- Не реже одного раза в полгода проверяйте состояние шнура питания. При обнаружении повреждения, его замену должен производить представитель сервисной службы или иной квалифицированный специалист.

- Используя другие электрические приборы, убедитесь, что кабель не входит в контакт с горячими поверхностями варочной панели.

- Перед подключением к электросети проверьте отсутствие обрыва в линии заземления.

- Неустойчивые или деформированные кастрюли не должны использоваться на плитах, поскольку могут вызвать ожоги при падении.

- Никогда не используйте пластмассовые или блюда из фольги на плите.

- Скоропортящиеся продукты, пластмассовые вещи и аэрозоли могут быть испорчены высокой температурой и не должны храниться в непосредственной близости от плиты.

Установка

- Установка прибора и его подсоединение к электросети должны быть выполнены только **КВАЛИФИЦИРОВАННЫМ ШТАТОМ**. Перед любой процедурой важно проверить, что прибор **ОТСОЕДИНЕН** от электрической сети.
- Опасно изменять или пытаться изменять характеристики этого прибора.
- После извлечения прибора из упаковки удостоверьтесь, что он не поврежден и что электрический провод находится в отличном состоянии. Если это не так, войдите в контакт с Вашим продавцом перед эксплуатацией прибора.
- Изготовитель отклоняет всю ответственность в случае отказа исполнять инструкции по предотвращению несчастных случаев.
- Убедитесь, что воздух может свободно циркулировать вокруг прибора. Плохая вентиляция приводит к недостатку кислорода.
- Удостоверьтесь, что на прибор подается тот тип газа, что обозначен на соответствующей этикетке рядом с трубой подачи газа из магистрали.
- Использование кухонного газового прибора приводит к повышению температуры и влажности в помещении, где он установлен. Убедитесь, что это помещение хорошо вентилируется за счет того, что каналы притока воздуха открыты и находятся в хорошем рабочем состоянии, или установите колпак вытяжного вентилятора с отводной трубой.
- Если прибор интенсивно используется в течение длительного времени, то эффективность вентиляции должна быть увеличена, например, за счет открытого окна или увеличения мощности любого электрического вытяжного вентилятора.

Во время использования

- Этот прибор предназначен для приготовления пищевых продуктов в обычных домах и для **непрофессиональных целей**. Он не должен использоваться для любой другой цели.
- После использования прибора удостоверьтесь, что все управляющие регуляторы находятся в положении "ЗАКРЫТО" или "ВЫКЛЮЧЕНО".
- Если Вы используете электрическую штепсельную розетку вблизи от этого прибора, то убедитесь, что провода используемого прибора не касаются его и расположены достаточно далеко от горячих частей этого прибора.

Безопасность детей

- Этот прибор должен использоваться только взрослыми. Удостоверьтесь, что дети не касаются управляющих регуляторов и не играют с прибором.
- Подвергающиеся воздействию части этого прибора нагреваются в течение приготовления пищи и остаются горячими в течение некоторого времени даже после того, как он выключен. Держите детей вдали от прибора, пока он не остынет.

Чистка и содержание

- Содержите прибор тщательно очищенным. Остатки пищевых продуктов могут вызвать риск пожара.

Обслуживание и запасные части

- В случае неправильной работы никогда не пытайтесь отремонтировать прибор самостоятельно. Ремонт неквалифицированными людьми может причинить повреждение и несчастные случаи. Сначала обратитесь к содержанию этого руководства. Если Вы не находите необходимую информацию, то войдите в контакт с ближайшим к Вам Центром Обслуживания (Продавцу). Операции по обслуживанию этого прибора должны быть выполнены уполномоченным Техническим Центром Обслуживания. При любом ремонте необходимо использовать только оригинальные запасные части.

Совет по защите окружающей среды

- Все использованные материалы совместимы с окружающей средой и могут быть повторно использованы. Пожалуйста, внесите свой вклад в сохранение окружающей среды, используя доступные Вам каналы сбора отдельных отходов.

Вышедшие из употребления приборы

- Приборы, которые больше не используются или не пригодны к использованию, не являются ничем не стоящим мусором. С помощью удаления, дружественного к окружающей среде, ряд материалов, использованных при производстве Вашего прибора, может быть восстановлен.
- Выясните варианты удаления у Вашего специализированного дилера или у Ваших местных властей.
- Перед выбрасыванием прибора отрежьте провод электропитания и сделайте его непригодным.

Содержание

Для пользователя

Для вашей безопасности

Описание газовой плиты

Инструкции по использованию

Чистка и содержание

Для техника по установке

Технические данные

Инструкции для техника по установке

Подключение к электросети

Адаптация к различным типам газа

Встраивание в приспособленные кухонные блоки

Руководство к чтению инструкций

Следующие символы помогут Вам при чтении инструкций:



Информация о безопасности



Инструкции "шаг за шагом"



Предложения и советы.



Информация относительно защиты окружающей среды

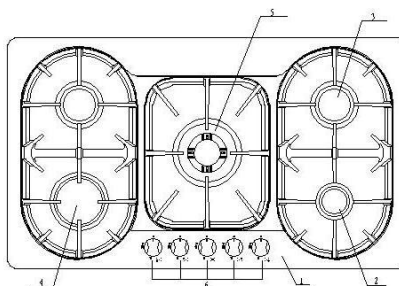


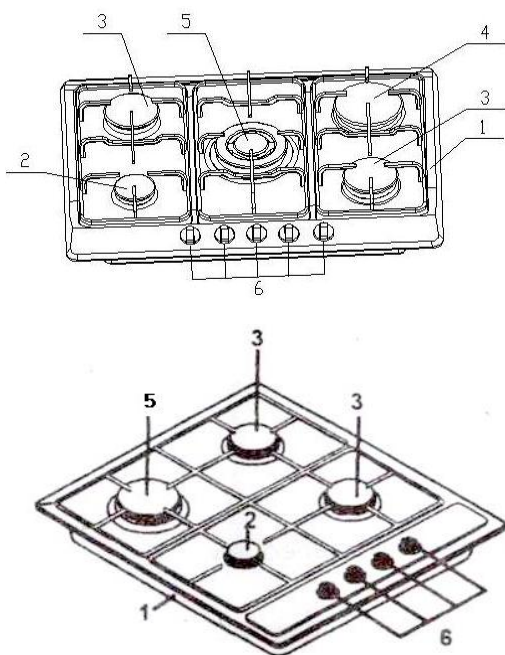
Этот прибор согласуется со следующими Директивами ЕЭС:

- 73/23 и 90/683 (относительно Низкого Напряжения);
- 89/336 (относительно Электромагнитной Совместимости);
- 90/396 (относительно Газовых Приборов);
- 93/68 (относительно Общих Стандартов)
- И все последующие поправки.



Описание газовой плиты







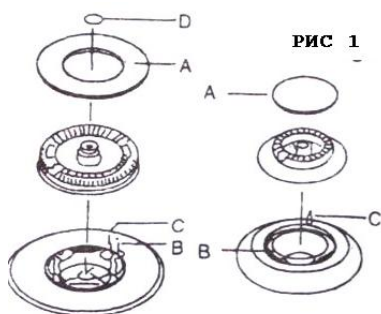
1. Газовая плита. 2. Малая вспомогательная горелка. 3. Средняя горелка средней скорости. 4. Большая быстрая горелка. 5. Горелка с тройным пламенем. 6. Ручки управления горелками.
7. Горячая плоскость 8. Индикаторы

Инструкции для использования

Ручки управления газовой плитой

Символы на ручках управления означают следующее:

- Никакого потока газа
-  Максимальный поток газа
-  Минимальный поток газа




-  Символ, присутствующий в варианте прибора с поджигом, совмещенным с ручкой управления

Рисунок 1:

А – крышка горелки; В – свеча поджига; С – термопара; D – крышка тройного пламени

Все рабочие положения должны быть установлены между максимальной и минимальной установками потока, и никогда между максимальной установкой и положением "закрыто".

Вариант с совместным тройным пламенем

- никакого потока газа.



максимальный поток газа из центральной горелки



минимальный поток газа из центральной горелки



максимальный поток газа из внешней и центральной горелок одновременно



минимальный поток газа из внешней и центральной горелок одновременно

Поджиг горелок



Для облегчения получения пламени зажгите горелку перед помещением посуды на подставку для кастрюль.



Чтобы зажечь горелку, действуйте следующим образом: для варианта с поджигом, совмещенным с ручкой управления, нажмите ручку горелки полностью вниз и поверните ее против часовой стрелки до символа установки "максимальный поток", или нажмите кнопку, если прибор имеет отдельный поджиг.

- После поджига пламени, держите кнопку нажатой приблизительно в течение 10 секунд: это время необходимо для нагрева "термопары" (Рисунок 1-С) и включения предохранительного клапана, который в противном случае отключит поток газа.



После этого проверьте, что пламя однородно, и поверните ручку управления, чтобы настроить пламя так, как требуется.

В случае прекращения подачи электроэнергии поместите пламя около горелки, и действуйте, как уже описано. Если пламя не поджигается после нескольких попыток, проверьте, чтобы были правильно размещены "крышечка горелки" и "крышечка пламени". Чтобы выключить пламя, поверните ручку управления по часовой стрелке до символа ●. Перед удалением кастрюль с горелок всегда уменьшайте или выключайте пламя.

Для правильного использования газовой плиты

Для снижения потребления газа и лучшей эффективности используйте только **плоскодонные** кастрюли размеров, подходящих для горелок, как это показано в таблице. Кроме того, как только жидкость достигает кипения, позаботьтесь уменьшить пламя до такого уровня, который будет лишь поддерживать это кипение.

Горелки	Минимальный диаметр	Максимальный диаметр
Большая (быстрая)	180 мм	220 мм
Средняя (средней скорости)	120 мм	200 мм
Маленькая (вспомогательная)	80 мм	160 мм
Тройное пламя	220 мм	260 мм



В течение процессов приготовления, включающих жиры или масла, тщательно следите за своими продуктами, поскольку эти вещества могут загореться при доведении их до высокой температуры.

Чистка и содержание

Перед каждой операцией отсоедините прибор от электрической сети и дайте ему остыть.

Общая чистка

Мойте эмалированные части слегка теплой водой с моющим средством: не используйте абразивные изделия, которые могли бы повредить их. Часто мойте крышечки пламени и крышечки горелок кипящей водой с моющим средством, чтобы удалить все осадения. Подставки для кастрюль могут также быть вымыты в посудомоечной машине. Для трудно удаляемых загрязнений используйте обычные неабразивные моющие средства. Мы настоятельно советуем Вам не использовать для чистки специальные подушечки, стальную шерсть или кислоты.

Газовая плита

Регулярно чистите газовую плиту мягкой тряпочкой, намоченной в слегка теплой воде с небольшим содержанием жидкого моющего средства. Не используйте следующие средства:

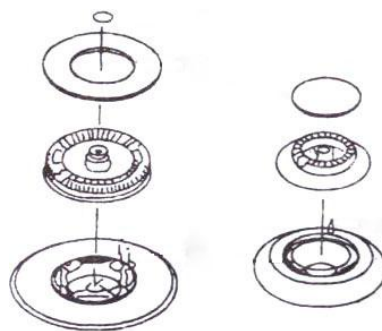
- домашние моющие средства или отбеливатели;
- намыливающиеся чистящие подушечки, не подходящие для антипригарной посуды;
- чистящие подушечки из стальной шерсти;
- пятновыводители для ванн или сливов.

Если газовая плита становится очень грязной, используйте специальные коммерческие продукты.

Свеча поджига

Автоматический поджиг горелки обеспечивается (когда это установлено) керамической "свечей" и металлическим электродом (В на рис.1). Периодически тщательно прочищайте эти части газовой плиты. Кроме того, чтобы избежать трудностей при поджиге, проверяйте, чтобы полости в горелке не были забиты.

Чтобы удалить налет из полостей горелки, удалите крышечку и отделите эти две части (смотри диаграмму справа). После чистки соедините опять эти две части и правильно возвратите их в надлежащее место. После мойки поместите на место подставки для кастрюль газовой плиты, проверив, правильно ли они поставлены.



Повседневное содержание

Периодически проверяйте состояние и эффективность газовой трубы и регулятора давления (если он установлен). Если обнаруживаются аномалии, не делайте ремонт, а замените дефектную часть.

Чтобы гарантировать хорошие эксплуатационные показатели и безопасность, краны газового регулятора должны периодически смазываться.



Периодическая смазка кранов должна быть выполнена только квалифицированным персоналом, с которым следует войти в контакт, если прибор работает со сбоями.

Обслуживание и запасные части

Перед тем, как выйти из фабрики, этот прибор был проверен и настроен специальным квалифицированным штатом, чтобы дать лучшие результаты при работе. Любой последующий необходимый ремонт или наладки должны быть выполнены с самой большой осторожностью и вниманием.

По этой причине мы настоятельно советуем Вам всегда входить в контакт с тем Дилером, который продал Вам этот прибор, или с нашим ближайшим Центром Обслуживания, указывая характер проблемы, модель оборудования, номер прибора и порядковый номер. Эти данные имеются на пластинке на обертке этого руководства. Всегда требуйте использования оригинальных запасных частей.

Гарантийные условия

Ваш новый прибор подпадает под действие гарантии. Гарантийные условия полностью описаны в рекламном листке "Гарантийные условия – Центры обслуживания", который Вы найдете внутри прибора.

В безопасном месте вместе с этим рекламным листком храните финансовый чек или документ о поставке (любое из них доказывает Вашу покупку прибора и обеспечивает доказательство о дате покупки). Если требуется послепродажное обслуживание, то покажите эти документы продавцу. Если эта процедура не выполняется, то Центр Обслуживания не будет иметь никакого выбора, кроме как взять оплату за любой ремонт.

Если это необходимо, Вы можете найти ближайший к Вам Центр, просмотрев листок Гарантийные условия – Центры обслуживания".

Технические Данные

Размеры в мм:

Отверстие для установки L x P 1. 550 x 470

2. 550 x 470

3. 750 x 470

Тип Горелки	Максимал. выходная мощность	Минимал. выходная мощность	G20 20 мбар		G30 30мбар	
	кВт	кВт	Отверстия сопла мм	Расход м ³ /час	Отверстия сопла мм	Расход м ³ /час
Маленькая (вспомогательная)	1.00	0.35	0.72	0.095	0.50	73
Средняя (средней скорости)	1.75	0.65	0.97	0.167	0.65	127
Большая (быстрая)	3.0	1.0	1.15	0.286	0.85	218
Тройное пламя	3.80	1.90	1.35	0.362	0.98	277

Подсоединение к газовой трубе: G1/2 дюйма

Электропитание: 220-240 В переменного тока с частотой 50-60 Гц

Инструкции для техника по установке



ПРЕДОСТЕРЕЖЕНИЕ: Этот прибор должен быть установлен и использоваться только в помещениях с постоянной вентиляцией, удовлетворяющей местным стандартам.

Установка прибора и его подсоединение к электросети должны быть выполнены только **КВАЛИФИЦИРОВАННЫМ ШТАТОМ**.

Перед любой процедурой важно проверить, что прибор отсоединен от электрической сети. Изготовитель снимает с себя всю ответственность за любой ущерб, произошедший вследствие установки прибора в нарушении действующих инструкций или вследствие отказа выполнять инструкции о предотвращении несчастных случаев.

Помещения для установки

Для надлежащего действия газового прибора, воздух, необходимый для сгорания газа, должен быть способным естественным образом втекать в помещение. Воздух должен попадать в помещение непосредственно через отверстия во внешних стенах. Эти отверстия должны иметь не загроможденное поперечное сечение, позволяющее иметь приток воздуха не меньше чем 2 м³/час на каждый киловатт мощности (смотри полную мощность в киловаттах на табличке с названием прибора).

Это отверстие должно быть построено так, чтобы оно не было загорожено с внутренней или внешней стороны и было размещено близко к полу, предпочтительно на стороне напротив

той стороны, на которой удаляются дымовые газы. Если невозможно создать эти отверстия в комнате, где установлен прибор, то необходимый приток воздуха может быть организован из смежной комнаты, при условии, что

- эта комната не является спальней или местом с опасной средой;
- эта комната не находится под пониженным давлением;
- вентиляция между комнатой, где установлен прибор, и смежной комнатой гарантируется постоянными отверстиями.

Вытяжка дымовых газов

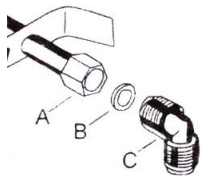
Газовые приборы для приготовления пищи должны вытягивать дымовые газы через вытяжные шкафы, соединенные непосредственно с дымоходом или с открытым воздухом. Если невозможно установить вытяжной шкаф, то электрический вентилятор должен быть установлен на внешней стене или на окне комнаты, при условии, что возможно увеличить вентиляционные отверстия в пропорции к производительности вентилятора. Что касается кухни, то производительность этого электрического вентилятора должна гарантировать почасовой воздушный обмен в 3-5 раза больше ее объема. В обоих случаях запрещается использование дымохода, уже используемого другими приборами для вытяжки дымовых газов.

Подсоединение к газовой трубе

Подсоединение к газовой трубе должно быть сделано в соответствии с местными стандартами. При монтаже установите кран безопасности в конце трубопровода. Прибор покидает фабрику, проверенным и отлаженным для того типа газа, что обозначен на пластинке внутри нижнего защитного устройства вблизи от трубы подвода газа. Удостоверитесь, что тип газа, которым будет снабжаться прибор, тот же самый, что указан на пластинке. В противном случае следуйте инструкциям, данным в разделе "Приспособление к различным типам газа".

Для достижения максимальной эффективности и минимального потребления газа, удостоверьтесь, что давление поступающего газа удовлетворяет приведенным значениям, если используемый газ отличается от того, что указан (или является изменяющимся).

Подходящий регулятор давления должен быть установлен на подающем трубопроводе.



Соединение должно быть организовано на конце газовой цепи (гайка с резьбой G1/2 дюйма, прокладка между компонентами, как показано на иллюстрации). Прокладки должны удовлетворять местным стандартам. Свинтите части вместе без лишних усилий, установите соединение так, чтобы оно указывало в нужном направлении, и затяните все части.

A) Конец газовой цепи с гайкой; B) Прокладка; C) Регулируемое соединение

Подсоединение

Сделайте подсоединение к газовой системе, используя твердую металлическую трубу и регулирующие соединения, или шланг из нержавеющей стали, удовлетворяющие местным стандартам. Если используются металлические шланги, то позаботьтесь, чтобы они не входили в контакт с движущимися частями и не были смяты. Это также должно быть проверено, если газовая плита комбинируется с духовкой.

Подсоединение для впуска газа прибора имеет "наружную резьбу".

При подсоединении позаботьтесь, чтобы не применять усилия любого вида к прибору.



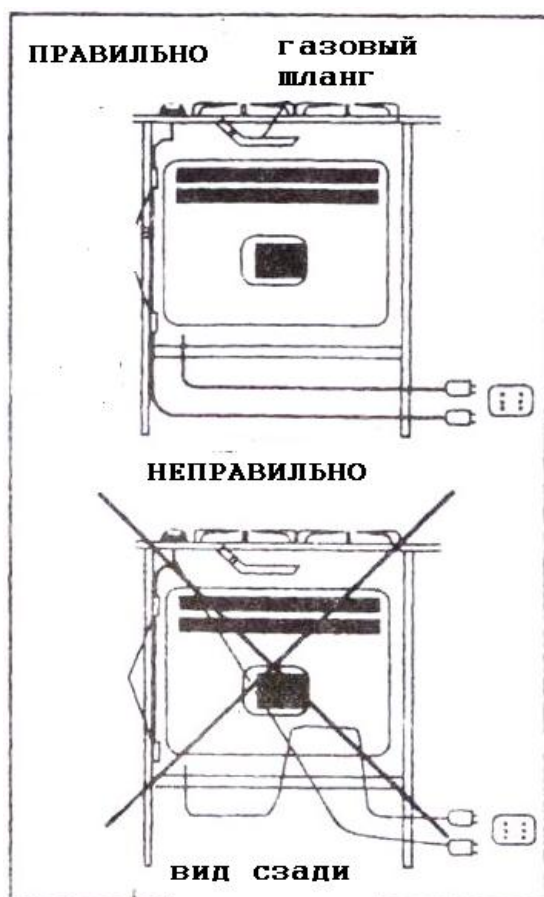
Когда установка завершена, всегда проверяйте с помощью мыльного раствора, что все соединения абсолютно герметичны. **Никогда не используйте пламя для такой проверки.**

Подключение к электросети

Прибор предназначен для того, чтобы работать с однофазным напряжением электросети в 230 В. Подсоединение должно быть сделано в соответствии с действующими инструкциями и законодательством.

Перед подсоединением убедитесь, что:

- 1) Прерыватель безопасности электросхемы и электрическая система способны противостоять нагрузке прибора (смотри табличку с названием);
- 2) Система электропитания имеет заземление в хорошем рабочем состоянии в соответствии с действующими инструкциями;
- 3) Используемые розетка или однополюсный выключатель легко доступны при установленном приборе.



Присоедините штепсель, подходящий для нагрузки, к силовому проводу, и соедините его с подходящим гнездом безопасности. Если Вы желаете осуществить прямую связь с электросетью, то однополюсный выключатель с промежутком между контактами, по меньшей мере, в 3 мм, подходящего номинала для такой нагрузки и удовлетворяющий действующим инструкциям, должен быть установлен между прибором и электросетью. Этот выключатель не должен нарушать контакт в желтом / зеленом проводе заземления.

Коричневый живой провод под напряжением (соединенный с клеммой "L" щитка с клеммами) должен всегда соединяться с находящимся под напряжением проводом электропитания.

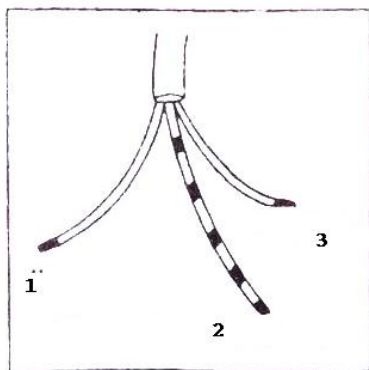
Во всех случаях провод электропитания должен быть расположен так, чтобы он не достигал температуры 50°C выше комнатной температуры в любой точке.

Один пример идеального маршрута показывается на рисунке. Кабель управляется посредством полосковых зажимов, прикрепленных к стороне корпуса, чтобы избежать любого контакта с прибором ниже плиты.

Замена провода электропитания

Если этот провод должен быть заменен, то должны использоваться только провода типа HO5RR-F или HO5RN-F, подходящие для такой нагрузки и рабочей температуры. Кроме того, желтый/зеленый провод заземления должен быть приблизительно на 2 см длиннее провода под напряжением и нейтрального провода.

1 – провод под напряжением; 2 – нейтральный провод (голубой); 3 – провод заземления (желтый/зеленый)

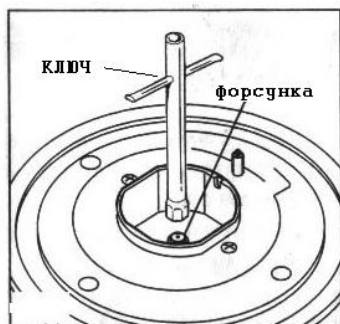


Адаптация к различным типам газа

Замена форсунок:

В приборе установлены форсунки для использования на природном газе G20 2000 Па.

При необходимости использования прибора на сниженном газе G30 3000 Па необходимо произвести замену форсунок на форсунки для сжиженного газа, которые есть в комплекте к данному прибору.



- 1) Удалите подставку для кастрюль.
- 2) Удалите крышечки горелок и крышечки пламени из горелок.
- 3) Используя торцевой ключ размера 7 для отвинчивания и удаления форсунок, замените их теми, что соответствуют типу газа, который нужно использовать (смотри таблицу).
- 4) Вновь соберите все части, совершая описанные выше действия в обратном порядке.

Встраивание в приспособленные кухонные блоки

PL640SGB(B)-E, PL640STGB(P)-E, PFL640STGB-E, PF640STX-E/A, PF640STX-E/B, PL640STG-E/A, PF640STG-E/A, PF640STGW-E/A, PFS750STG-E, EXH-201GI.



**PFH 750 STG-E, PFH640STGB-E,
PFH640STGW-E, PFH640STGB-E/B**

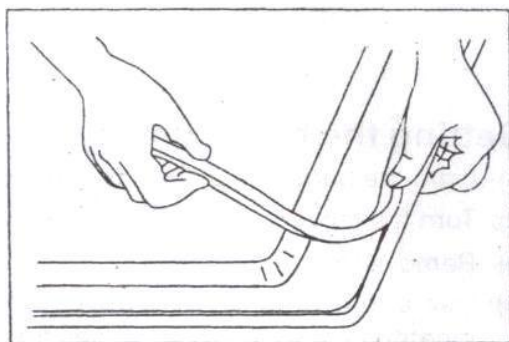
EXH-202



Эти газовые плиты предназначены для установки в приспособленные кухонные блоки вплоть до 600 мм по глубине с подходящими характеристиками.

Любые боковые панели корпуса, более высокие, чем высота самой газовой плиты, должны отстоять по крайней мере на 150 мм от отверстия, в которое вставлена газовая плита. Размеры газовой плиты и отверстия для установки показаны на иллюстрации.

Вставка и фиксация



1 – прокладка

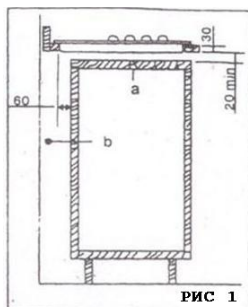
Перед вставкой газовой плиты в отверстие для установки разместите специальную прокладку вокруг нижнего края газовой плиты.

Важно установить эту прокладку равномерно, без промежутков или перекрытий, чтобы предотвращать просачивание жидкости под газовую плиту.

1) Удалите подставку для кастрюль и крышечки горелок и поверните плиту вверх ногами, стараясь не повредить штепселя поджига и термопары.

2) Разместите прокладку вокруг нижнего края газовой плиты, как это показано на иллюстрации выше.

3) Поместите газовую плиту в отверстие для установки и подтолкните ее вниз так, чтобы газовая плита жестко закрепилась на корпусе, как это показано на иллюстрации. Боковые пружины закрепят ее на месте.



Варианты установки
На корпусе основы с дверью

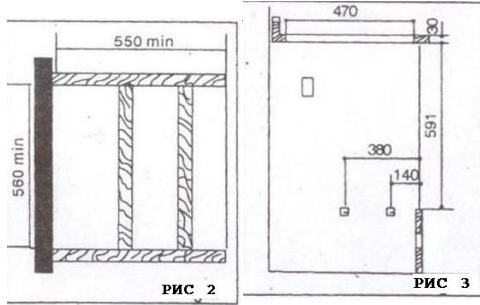
А Удаляемая панель
Б пространство для
подключения

При построении корпуса должны быть предприняты соответствующие предосторожности, чтобы предотвратить контакт с кожухом газовой плиты, который становится очень горячим во время работы. Рекомендуемый метод для преодоления этой проблемы проиллюстрирован на рисунке 1.

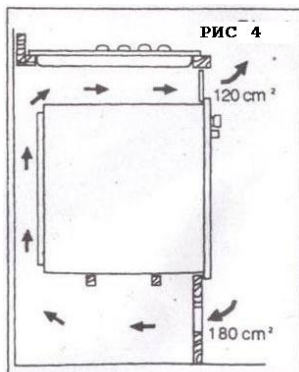
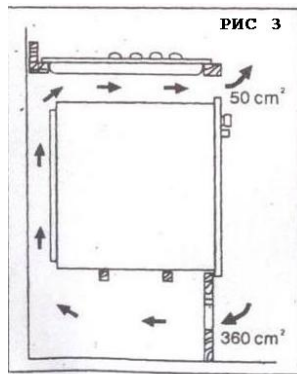
Панель ниже газовой плиты должна быть легко удаляемой, чтобы позволить газовой плите быть закрепленной в некотором положении и позволять доступ вовнутрь для работ по обслуживанию.

Рис.1. а- удаляемая панель, б – пространство для подсоединений

На корпусе основы с духовкой



Отсек для установки должен иметь размеры, показанные на рисунках 2 и 3, и должен иметь подставки для обеспечения удовлетворительной вентиляции. Два возможных метода избегания перегрева показаны на рисунках 3 и 4. Подключения к электросети газовой плиты и духовки должны быть сделаны отдельно, как по электрическим причинам, так и для упрощения удаления духовки через переднюю Панель корпуса



Настенные корпуса или вытяжные шкафы должны быть по крайней мере на 650 мм выше