



# РУКОВОДСТВО ПО ЭКСПЛУАТАЦИИ

USER MANUAL

## ЭЛЕКТРИЧЕСКИЙ НАКОПИТЕЛЬНЫЙ ВОДОНАГРЕВАТЕЛЬ

ELECTRIC STORAGE  
WATER HEATER



RU



EN



UA



KZ

Series:  
**PRAKTIK**

Models: **Praktik 30 V Slim**  
**Praktik 50 V Slim**  
**Praktik 80 V**  
**Praktik 100 V**  
**Praktik 150 V**



[www.thermex.com](http://www.thermex.com)  
[www.thermex.ru](http://www.thermex.ru)



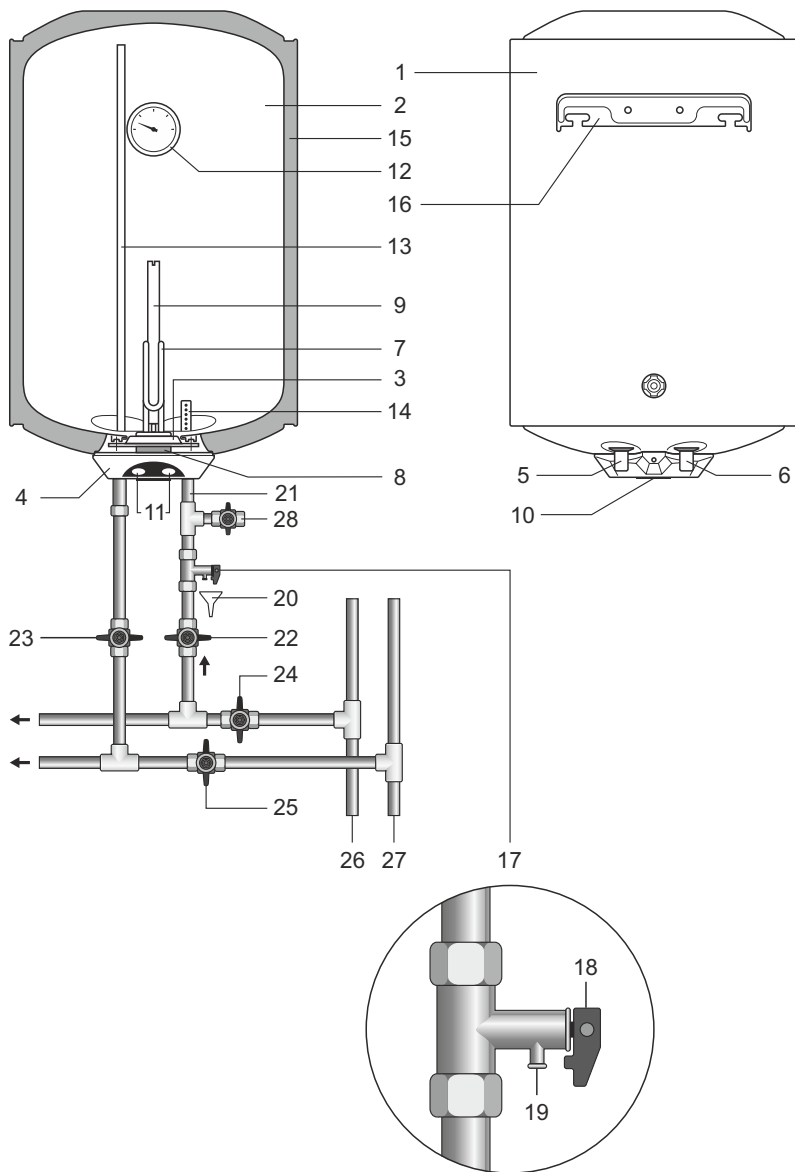


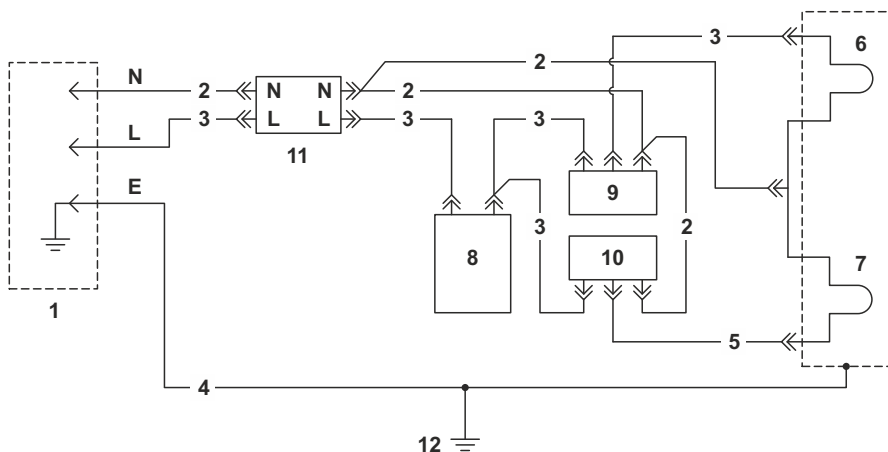
Рис. 1 / Fig. 1 / Рис. 1 / 1 сур.

## Описание Рис. 1 / Description Fig. 1 / Опис Рис. 1 / 1 сур. Сипаттамасы

- 1 Внешний корпус / Outer casing / Зовнішній корпус / Сыртқы корпус / Dış gövde
- 2 Внутренний бак (емкость) / Inner tank (reservoir) / Внутрішній бак (ємність) / Ішкі бак (сыйымдылық) / Dahili tank (kapasite)
- 3 Съёмный фланец / Removable flange / Знімний фланец / Алмалы ернемек / Sökülebilir flans
- 4 Защитная крышка / Protective cover / Захисна кришка / Қорғаныс қақағы / Korumu karağı
- 5 Патрубок подачи холодной воды (с синим кольцом) / Cold water inlet pipe (with blue ring) / Патрубок подачі холодної води (з синім кільцем) / Салқын су жеткізетін келте құбыр (көк сақиналы) / Soğuk su besleme borusu (mavi halka ile)
- 6 Патрубок выпуска горячей воды (с красным кольцом) / Hot water outlet pipe (with red ring) / Патрубок випуску гарячої води (з червоним кільцем) / Ыстық су жеткізетін келте құбыр (қызыл сақиналы) / Sıcak su çıkış borusu (kırmızı halka ile)
- 7 Трубчатый электронагреватель (ТЭН) / Tubular electric heater (TEH) / Трубчастий електронагрівач (ТЕН) / Түтікшелі электрлік жылытқыш (ТЭЖ) / Саурулжеда elektriskais sildītājs (CEBoru şeklindeki elektrikli ısıtıcı)
- 8 Термостат / Thermostat / Термостат / Термостат / Termostat
- 9 Алюминиевый анод / Aluminium anode / Алюмінієвий анод / Алюминий аноды
- 10 Ручка терморегулятора / Thermostat control unit / Ручка терморегулятора / Термореттегіш тұтқасы / Termik ayar kolu
- 11 Клавиши выбора мощности / Power selection keys / Клавiші вибору потужності / Қуат таңдау клавишалары / Güç seçme klavyesi
- 12 Индикатор температуры / Temperature indicator / Індикатор температури / Температура индикаторы / Sıcaklık göstergesi
- 13 Трубка забора горячей воды / Hot water inlet pipe / Трубка забору гарячої води / Ыстық су алатын түтік / Sıcaklık göstergesi
- 14 Рассеиватель холодной воды / Cold water disperser / Розсіювач холодної води / Салқын су таратқышы / Soğuk su difüzörü
- 15 Теплоизоляция / Thermal insulation / Теплоізоляція / Жылулық оқшаулама / Termoizolasyon / Isı yalıtımı
- 16 Кронштейн для крепления / Mounting bracket / Кронштейн для кріплення / Бекітуге арналған тіреуіш / Sabitleme konsolu
- 17 Предохранительный клапан / Relief valve / Запобіжний клапан / Сақтандырғыш клапан / Emniyet valfi
- 18 Ручка предохранительного клапана / Relief valve control knob / Ручка запобіжного клапана / Сақтандырғыш клапан тұтқасы / Emniyet valfi kolu
- 19 Выпускная труба предохранительного клапана / Relief valve exhaust pipe / Випускна труба запобіжного клапана / Сақтандырғыш клапанның шығару түтігі / Emniyet valfi boşaltma borusu
- 20 Дренаж / Drainage / Дренаж / Дренаж / Drenaj

- 21 Вход холодной воды / Cold water inlet / Вхід холодної води / Салқын су кірісі / Soğuk su girişi
- 22 Вентиль подачи холодной воды / Cold water inlet valve / Вентиль подачі холодної води / Салқын су жеткізетін вентиль / Soğuk su besleme vanası
- 23 Вентиль подачи горячей воды / Hot water inlet valve / Вентиль подачі гарячої води / Ыстық су жеткізетін вентиль / Sıcak su vanası
- 24 Запорный вентиль холодной воды / Cold water cut-off valve / Запірний вентиль холодної води / Салқын судың ысырмалы вентилі / Soğuk su kapama vanası
- 25 Запорный вентиль горячей воды / Hot water cut-off valve / Запірний вентиль гарячої води / Ыстық судың ысырмалы вентилі / Sıcak su kapama vanası
- 26 Магистраль холодной воды / Cold water main pipe / Магістраль холодної води / Салқын су торабы / Soğuk su ana hattı
- 27 Магистраль горячей воды / Hot water main pipe / Магістраль гарячої води / Ыстық су торабы / Sıcak su ana hattı
- 28 Сливной вентиль / Drain valve / Зливний вентиль / Ағызу вентилі / Boşaltma vanası

Рис. 2 / Fig. 2 / Рис. 2 / 2 сур.



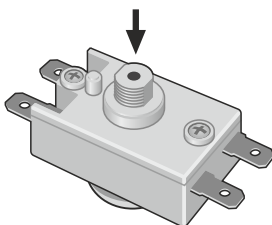
**Описание Рис. 2 / Description Fig. 2 / Опис Рис. 2/2 сур. сипаттамасы**

**Схема электрических соединений / Wiring diagram / Схема електричних з'єднань / Електрик қосылыстар сұлбасы / Elektrik bağlantısı şeması**

- 1 Вилка стандарт C4 двухполюсная на 16 А, 250 В с двойными заземляющими контактами / C4 standard plug, bipolar 16 A, 250 V with double grounding terminal / Вилка стандарт C4 двополюсна на 16 А, 250 В з подвійними заземлючими контактами / Қосарлы жерге тұйықтайтын түйіспелері бар 16 А, 250 В есептелген екі полюсті C4 стандартты айыр / C4 standart fiş, iki kutuplu 16A, 250V, iki topraklamalı kontaklı
- 2 Голубой / Sky blue / Блакитний / Көгілдір / Gökyüzü mavisi
- 3 Коричневый / Brown / Коричневий / Қоңыр / Kahverengi
- 4 Желто-зеленый / Yellow-green / Жовто-зелений / Сары-жасыл / Sarı-yeşil
- 5 Желтый / Yellow / Жовтий / Сары / Sarı
- 6 ТЭН, 1,5 кВт, 230 В / THE 1,5 kW 230 V / ТЕН, 1,5 кВт, 230 В / ТЭЖ, 1,5 кВт, 230 В / Boru şeklindeki elektrikli ısıtıcı 1,5 kWt, 230 V
- 7 ТЭН, 1,0 кВт, 230 В / THE 1,0 kW 230 V / ТЕН, 1,0 кВт, 230 В / ТЭЖ, 1,0 кВт, 230 В / Boru şeklindeki elektrikli ısıtıcı 1,0 kWt, 230 V
- 8 Термостат / Thermostat / Термостат / Термостат / Termostat
- 9 Выключатель одноклавишный круглый с индикацией включения на 10 А, 250 В, (режим «I») / Single-key switch with indication of switching on, 10 A, 250V, («I») / Вимикач одноклавишний круглий з індикацією включення на 10 А, 250 В (режим «I») / Домалақ бір клавишты сөндіргіш 10 А, 250 В қосу индикациясымен («I» тәртібі) / Tek düğmeli yuvarlak anahtar çalıştırma göstergesi ile 10 A, 250V (rejim 'I')

- 10 Выключатель одноклавишный круглый с индикацией включения на 10 А, 250 В, (режим «II») / Single-key switch with indication of switching on, 10 A, 250 V, («II») / Вимикач одноклавішний круглий з індикацією включення на 10 А, 250 В (режим «II») / Домалақ бір клавишты сөндіргіш 10 А, 250 В қосу индикациясымен («II» тәртібі) / Tek düğmeli yuvarlak anahtar çalıştırma göstergesi ile 10A, 250 V (rejim 'II')
- 11 Ограничитель температуры на 20 А, 250 В, 95°С / Temperature limiter, 20 A, 250 V, 95°С / Обмежувач температури на 20 А, 250 В, 95°С / Температура шектегіші 20 А, 250 В, 95°С / Sıcaklık sınırlayıcısı 20 A, 250 V, 95°С
- 12 Корпус ЭВН/EWH casing / Корпус ЕВН / ЭВН корпусы / Elektrikli su ısıtıcısı gövdesi

Рис. 3 / Fig. 3 / Рис. 3 / 3 сур.





**Перед первым использованием электрического накопительного водонагревателя внимательно прочитайте настоящее руководство по эксплуатации и обратите особое внимание на пункты обозначенные символом «ВНИМАНИЕ!»**

Настоящее руководство распространяется на водонагреватели Thermex модели **Praktik** объемом от 80 до 150 литров, модели **Praktik Slim** объемом от 30 до 50 литров. Полное наименование модели приобретенного Вами водонагревателя указано в идентификационной табличке на корпусе водонагревателя.

## Комплект поставки

Водонагреватель..... 1 шт.  
 Предохранительный клапан типа GP..... 1 шт.  
 Анкер для крепежа..... по 2 шт. на каждую крепежную планку  
 Руководство по эксплуатации ..... 1 шт.  
 Упаковка..... 1 шт.

## Назначение

Электроводонагреватель (далее по тексту ЭВН) предназначен для обеспечения горячей водой бытовых и промышленных объектов, имеющих магистраль холодного водоснабжения с необходимыми параметрами.

ЭВН должен эксплуатироваться в закрытых отапливаемых помещениях и не предназначен для работы в непрерывно проточном режиме.

## Основные технические характеристики

Давление в магистрали холодной воды, min/max	<b>0,05 / 0,6 МПа</b>
Питающая электросеть – однофазная, напряжение, частота	<b>230 В ~, 50 Гц</b>
Мощность трубчатого электронагревателя (ТЭНа)	<b>2,5 кВт</b>
Диаметр резьбы патрубков подключения холодной и горячей воды	<b>1/2"</b>
Класс защиты водонагревателя	<b>IPX4</b>
Работа при температуре окружающей среды	<b>+3...+40 °С</b>
Диапазон регулировки температуры нагрева воды	<b>+18...+74 °С</b>
Точность поддержания температуры в режиме хранения	<b>±5 °С</b>

Изготовитель оставляет за собой право на внесение изменений в конструкцию и характеристики водонагревателя без предварительного уведомления.



## Информация о месте нанесения и способе определения даты изготовления:

Дата выпуска изделия закодирована в уникальном серийном номере, расположенном на идентификационной табличке (стикере), расположенной в нижней части на корпусе изделия. Серийный номер изделия состоит из тринадцати цифр. Третья и четвертая цифра серийного номера – год выпуска, пятая и шестая – месяц выпуска, седьмая и восьмая – день выпуска ЭВН.

## Описание и принцип действия

ЭВН состоит из корпуса, трубчатого нагревательного элемента, предохранительного клапана и защитной крышки.

Корпус ЭВН состоит из стального бака теплоизолированного экологически чистым пенополиуретаном, и двух резьбовых патрубков для подачи холодной воды (с синим кольцом) и выпуска горячей (с красным кольцом).

Внутренний бак изготавливается из высококачественной нержавеющей стали, что обеспечивает высокую коррозионную стойкость и, как следствие, длительный срок эксплуатации.

На съемном фланце смонтированы: трубчатый электронагреватель (ТЭН) (7), термостат (8) и алюминиевый анод (9). ТЭН служит для нагрева воды, а термостат обеспечивает возможность регулировки температуры нагрева до  $+74^{\circ}\text{C}$  ( $\pm 5^{\circ}\text{C}$ ).

Регулировка температуры воды во внутреннем баке осуществляется с помощью ручки терморегулятора (10), расположенной на защитной крышке водонагревателя. Термостат также содержит термовыключатель – устройство защиты ЭВН от перегрева, которое отключает ТЭН от сети при превышении температуры воды свыше  $+93^{\circ}\text{C}$  ( $\pm 5^{\circ}\text{C}$ ). В процессе эксплуатации корпус ЭВН может нагреваться. Срабатывание термозащиты водонагревателя не является его неисправностью. Возврат водонагревателя в рабочее состояние осуществляется нажатием на шток термовыключателя, расположенного под защитной крышкой ЭВН (Рис. 3).

Предохранительный клапан выполняет функции обратного клапана, препятствуя попаданию воды из водонагревателя в водопроводную сеть в случаях падения в последней давления и в случаях возрастания давления в баке при сильном нагреве воды, а также функции защитного клапана, сбрасывая избыточное давление в баке при сильном нагреве воды.

Индикатором режима работы ЭВН служат лампы подсветки клавиш выбора мощности (11) **Рис. 1**: светятся при нагревании воды и гаснут при достижении установленной термостатом температуры нагрева воды.

На электрическом шнуре ЭВН (опционно) смонтировано устройство защитного отключения (УЗО), обеспечивающее отключение ЭВН от сети электропитания при появлении тока утечки на заземленные элементы электроприбора.

## Установка и подключение



**Все монтажные, сантехнические и электромонтажные работы должны проводиться квалифицированным персоналом.**

## Размещение и установка

Установка ЭВН производится в соответствии с маркировкой, указанной на корпусе, и следующей таблицей:

Модель ЭВН	Объем, л	Исполнение
Praktik	80 – 150	вертикальное
Praktik Slim	30 – 50	вертикальное

Рекомендуется устанавливать ЭВН максимально близко от места использования горячей воды, чтобы сократить потери тепла в трубах. В зависимости от выбранной Вами модели, Вам понадобится 2 или 4 анкера.

При выборе места монтажа необходимо учитывать общий вес ЭВН заполненного водой. Стену и пол со слабой грузоподъемностью необходимо соответственно укрепить. При сверлении (выполнении) отверстий в стене, следует учитывать проходящие в ней кабели, каналы и трубы. ЭВН подвешивается за кронштейны корпуса на крюки анкеров, закрепляемые в стене.

Монтаж крюков в стене должен исключать самопроизвольное перемещение по ним кронштейнов ЭВН. Для обслуживания ЭВН расстояние от защитной крышки до ближайшей поверхности в направлении оси съемного фланца должно быть не менее 0,5 метра.

Во избежание причинения вреда имуществу потребителя и (или) третьих лиц в случае неисправной системы горячего водоснабжения, необходимо производить монтаж ЭВН в помещениях, имеющих гидроизоляцию полов и дренаж в канализацию, и ни в коем случае не размещать под ЭВН предметы, подверженные воздействию воды. При размещении в незащищенных помещениях необходимо устанавливать под ЭВН защитный поддон (не входит в комплект поставки ЭВН) с дренажем в канализацию.

В случае размещения ЭВН в местах, труднодоступных для проведения технического и гарантийного обслуживания (антресоли, ниши, межпотолочные пространства и т.п.), монтаж и демонтаж ЭВН осуществляется потребителем самостоятельно, либо за его счет.

## Подключение к водопроводу



**Необходимо подавать холодную воду в ЭВН используя фильтр предварительной очистки воды со степенью очистки не менее 200 мкм**

Установить предохранительный клапан (17) на входе холодной воды (21) – патрубок с синим кольцом, на 3,5 – 4 оборота, обеспечив герметичность соединения любым уплотнительным материалом (льном, лентой ФУМ и др.).

Во время работы водонагревателя вода может просачиваться из выпускной трубы предохранительного клапана для сброса излишнего давления, что происходит в целях безопасности водонагревателя. Эта выпускная труба должна оставаться открытой для атмосферы и быть установлена постоянно вниз и в незамерзающей окружающей среде. Рекомендуется присоединить к дренажному отверстию резиновую или силиконовую трубку соответствующего диаметра для отвода влаги. Необходимо регулярно (не реже одного раза в месяц) проводить

слив небольшого количества воды через выпускную трубу предохранительного клапана в канализацию для удаления известковых осадков и для проверки работоспособности клапана.

Ручка (18) предназначена для открытия клапана (17). Необходимо следить, чтобы во время работы водонагревателя эта ручка находилась в положении, закрывающем слив воды из бака.

Подключение к водопроводной системе производится в соответствии с (Рис. 1) при помощи медных, пластмассовых труб или специальной гибкой сантехнической подводки, рассчитанных на температуру до 100 °С при максимальном рабочем давлении. Запрещается использовать гибкую подводку бывшую в употреблении. Сантехническая подводка и запорная арматура должны соответствовать параметрам водопроводной сети и иметь необходимые сертификаты качества. При монтаже не допускается чрезмерных усилий во избежание повреждения резьбы патрубков, стеклофарфорового покрытия внутреннего бака.



**ВНИМАНИЕ!** Запрещается эксплуатировать ЭВН без предохранительного клапана или использовать клапан других производителей.

После подключения ЭВН, убедитесь, что запорный вентиль холодной воды в ЭВН (24) открыт, а запорный вентиль горячей воды (25) закрыт. Откройте кран подачи холодной воды в ЭВН (22), кран выхода горячей воды из ЭВН (23) и кран горячей воды на смесителе, чтобы обеспечить отток воздуха из ЭВН. При конечном заполнении ЭВН из крана смесителя непрерывной струей потечет вода. Закройте кран горячей воды на смесителе, проверьте фланец на наличие протечек и, при необходимости, затяните болты.

При подключении ЭВН в местах, не снабженных водопроводом, допускается подавать воду в ЭВН из вспомогательной емкости с использованием насосной станции, либо из емкости, размещенной на высоте не менее 5 метров от верхней точки ЭВН.

## Подключение к электросети



Перед подключением водонагревателя к электрической сети убедитесь, что ее параметры соответствуют техническим характеристикам водонагревателя.

**ВНИМАНИЕ!** Перед включением электропитания убедитесь, что ЭВН заполнен водой!

Водонагреватель должен быть заземлен для обеспечения его безопасной работы.

ЭВН оборудован штатным сетевым шнуром электропитания с евровилкой и УЗО (опционно). Электрическая розетка должна иметь контакт заземления с подведенным к нему проводом заземления и располагаться в месте, защищенном от влаги, или удовлетворять требованиям не ниже IPX4.

## Эксплуатация и техническое обслуживание (ТО)

На защитной крышке водонагревателя расположены клавиши выбора мощности (11) Рис. 1, со встроенными индикаторными лампами.

Модель ЭВН	Клавиша «Power I» – Режим 1	Клавиша «Power II» – Режим 2
Praktik, Praktik Slim	1,5 кВт	1 кВт

Обе включенные клавиши соответствуют мощности 2,5 кВт. Вы можете выбрать ту или иную мощность нагрева, исходя из своих потребностей в количестве горячей воды или в зависимости от сезона.

В процессе эксплуатации ЭВН потребитель может регулировать температуру нагрева воды с помощью ручки регулировки температуры (**10**) **Рис. 1**, расположенной на защитной крышке. При повороте регулятора против часовой стрелки (до упора), ЭВН отключается от сети, при повороте по часовой стрелке температура плавно увеличивается вплоть до +74°C (±5°C).

При проведении ТО проверяется наличие накипи на ТЭНе. Одновременно с этим удаляется осадок, который может образоваться в нижней части ЭВН. Если на ТЭНе образовалась накипь, то её можно удалить с помощью специальных чистящих средств, либо механическим путем. Рекомендуется через год с момента подключения ЭВН провести первое техническое обслуживание работниками специализированной организации и по интенсивности образования накипи и осадка определить сроки проведения последующих ТО. Данное действие максимально продлит срок эксплуатации ЭВН.



**Внимание:** накопление накипи на ТЭНе может стать причиной его повреждения.

**Примечание:** Повреждение ТЭНа из-за образования накипи не подпадает под действие гарантийных обязательств. Регулярное техническое обслуживание не входит в гарантийные обязательства изготовителя и продавца.

**Для проведения ТО необходимо выполнить следующее:**

- Отключить электропитание ЭВН;
- Дать остыть горячей воде или израсходовать ее через смеситель;
- Перекрыть поступление холодной воды в ЭВН;
- Отвинтить предохранительный клапан или открыть сливной вентиль;
- На патрубок подачи холодной воды или на сливной вентиль надеть резиновый шланг, направив второй его конец в канализацию;
- Открыть кран горячей воды на смесителе и слить воду из ЭВН через шланг в канализацию;
- Снять защитную крышку, отключить провода, отвинтить и извлечь из корпуса опорный фланец;
- Очистить при необходимости ТЭН от накипи и удалить осадок из бака;
- Произвести сборку, заполнить ЭВН водой и включить питание.

При проведении технического обслуживания ЭВН силами специализированной организации в сервисном талоне должна быть сделана соответствующая отметка с печатью организации, проводившей техническое обслуживание.

## Указание мер безопасности

**Электрическая безопасность и противокоррозионная защита ЭВН гарантированы только при наличии эффективного заземления, выполненного в соответствии с действующими правилами монтажа электроустановок.**



**При монтаже и эксплуатации ЭВН не допускается:**

- Подключать электропитание, если ЭВН не заполнен водой.
- Снимать защитную крышку при включенном электропитании.

- Использовать ЭВН без заземления или использовать в качестве заземления водопроводные трубы.
- Включать ЭВН в водопроводную сеть с давлением больше 0,6 МПа. Если давление в водопроводной магистрали превышает 0,6 МПа, то на входе холодной воды в ЭВН, перед предохранительным клапаном (по ходу движения воды) необходимо установить соответствующий редукционный клапан (не входит в комплект поставки ЭВН) для снижения давления холодной воды до нормы. Установка редукционного клапана между ЭВН и предохранительным клапаном запрещена.
- Подключать ЭВН к водопроводу без предохранительного клапана.
- Сливать воду из ЭВН при включенном электропитании.
- Использовать запасные части, не рекомендованные производителем.
- Использовать воду из ЭВН для приготовления пищи.
- Использовать воду, содержащую механические примеси (песок, мелкие камни), которые могут привести к нарушению работы ЭВН и предохранительного клапана.
- Изменять конструкцию и установочные размеры кронштейнов ЭВН.

Замерзание воды в приборе недопустимо, так как это приводит к выходу его из строя, что является не гарантийным случаем.

ЭВН не предназначен для эксплуатации лицами с ограниченными физическими, осязательными или психическими способностями, а также лицами, не умеющими пользоваться ЭВН, за исключением случаев, когда это происходит под наблюдением или согласно инструкциям от лиц, отвечающих за безопасность ЭВН. Дети могут использовать ЭВН только под присмотром лиц, умеющих безопасно его эксплуатировать. В период эксплуатации ЭВН необходимо регулярно осматривать прибор на предмет правильной работоспособности (отсутствие подтеков, запах гари, искрение проводки и т. п.). В случае длительных перерывов в работе водонагревателя, сбоев в работе линии водоснабжения, необходимо отключить ЭВН от электросети и перекрыть вентиль подвода холодной воды.

**Необходимо всегда понимать, что существует риск ошпаривания водой и поражения электрическим током.**

## Возможные неисправности и методы их устранения

В случае возникновения неисправности в работе изделия, необходимо отключить его от электрической сети, перекрыть воду.

Неисправность	Возможная причина	Способ устранения
Уменьшился напор горячей воды из ЭВН. Напор холодной воды прежний	Засорение впускного отверстия предохранительного клапана	Снять клапан и промыть его в воде
Увеличилось время нагрева	ТЭН покрылся слоем накипи	Извлечь фланец и очистить ТЭН от накипи
	Понижилось напряжение в электросети	Обратиться в службу эксплуатации электросети
Частое срабатывание термовыключателя	Установленная температура близка к предельной	Повернуть регулятор термостата в сторону уменьшения температуры (–)
	Трубка термостата покрылась накипью	Извлечь из ЭВН съемный фланец и аккуратно очистить трубку от накипи
Включенный в электросеть ЭВН не нагревает воду. Отсутствует подсветка контрольных ламп клавиш выбора мощности.	Отсутствует напряжение в электросети	Обратиться в службу эксплуатации электросети
	Сработало УЗО (при наличии)	Нажать кнопку перезапуска УЗО. Проверить напряжение
	Поврежден сетевой провод	Обратиться в сервисный центр
	Сработал или не включен термовыключатель	Отключить ЭВН от сети, снять защитную крышку, нажать до щелчка кнопку термовыключателя ( <b>Рис. 3</b> ), установить защитную крышку и включить питание

Вышеперечисленные неисправности не являются дефектами ЭВН и устраняются потребителем самостоятельно или силами специализированной организации за его счет.

При невозможности устранить неисправность при помощи вышеописанных рекомендаций или в случае выявления других, следует обратиться в сервисный центр, указанный в руководстве по эксплуатации.

## Транспортировка и хранение электроводонагревателей

Транспортировка и хранение электроводонагревателей осуществляется в соответствии с манипуляционными знаками на упаковке:



1. Необходимость защиты груза от воздействия влаги;
2. Хрупкость груза, условие осторожного обращения;
3. Рекомендованный температурный диапазон хранения груза: от +10°С до +20°С;
4. Правильное вертикальное положение груза;

## Гарантия изготовителя

Изготовитель устанавливает срок гарантии на водонагреватель 1 год, при этом сроки гарантии на составные части и комплектующие изделия следующие:

на водосодержащую емкость (внутренний бак) – 7 лет;

на прочие составные части (нагревательный элемент, термостат, лампочки-индикаторы, уплотнительные прокладки, индикатор температуры, предохранительный клапан) – 1 год.

Срок гарантии исчисляется от даты продажи ЭВН. При отсутствии или исправлении даты продажи и штампа магазина срок гарантии исчисляется от даты выпуска ЭВН. Претензии в период срока гарантии принимаются при наличии гарантийного талона, с отметками фирмы-продавца, и идентификационной таблички на корпусе ЭВН.

Неисправность предохранительного клапана или шнура питания не является неисправностью собственно ЭВН и не влечет за собой замену ЭВН. Ответственность за соблюдение правил установки и подключения лежит на покупателе (в случае самостоятельного подключения) либо на монтажной организации, производившей подключение.

**При установке и эксплуатации ЭВН потребитель обязан соблюдать требования, обеспечивающие безотказную работу прибора в течение срока гарантии:**

- выполнять меры безопасности и правила установки, подключения, эксплуатации и обслуживания, изложенные в настоящем руководстве;
- исключить механические повреждения от небрежного хранения, транспортировки и монтажа;
- исключить замерзание воды в ЭВН;
- использовать для нагрева в ЭВН воду без механических и химических примесей;
- эксплуатировать ЭВН с исправно работающим предохранительным клапаном из комплекта поставки ЭВН.

Изготовитель не несет ответственность за недостатки, возникшие вследствие нарушения потребителем правил установки, эксплуатации и технического обслуживания ЭВН, изложенных в настоящем руководстве, в т.ч. в случаях, когда эти недостатки возникли из-за недопустимых параметров сетей (электрической и водоснабжения), в которых эксплуатируется ЭВН, и вследствие вмешательства третьих лиц. На претензии по внешнему виду ЭВН гарантия производителя не распространяется.

Ремонт, замена составных частей и комплектующих в пределах срока гарантии не продлевают срок гарантии на ЭВН в целом, при этом срок гарантии на замененные или отремонтированные комплектующие заканчивается в момент истечения срока гарантии на ЭВН.

## Утилизация

При соблюдении правил установки, эксплуатации и технического обслуживания ЭВН и соответствии качества используемой воды действующим стандартом изготовитель устанавливает на него срок службы 7 лет от даты покупки ЭВН. Все составные части водонагревателя изготовлены из материалов, допускающих, в случае необходимости, экологически безопасную его утилизацию, которая должна происходить в соответствии с нормами и правилами той страны, где эксплуатируется водонагреватель.

## Сведения об изготовителе

### Изготовитель:

«HEATING EQUIPMENT» LTD

ООО «Тепловое Оборудование»

Россия, 187000, Ленинградская область, г. Тосно, Московское шоссе, д. 44



Все модели прошли обязательную сертификацию и соответствуют требованиям Технического регламента Таможенного союза ТР ТС 004/2011, ТР ТС 020/2011 Сертификат № ТС RU C-RU.МЛ66.В.05161 и Европейским директивам 2006/95/ЕС, 2004/108/ЕС.

**Служба гарантийной и сервисной поддержки в России:** тел.: 8-800-333-50-77

(понедельник – пятница с 09:00 до 20:00; суббота, воскресенье с 10:00 до 18:00 по московскому времени; звонок по России бесплатный), e-mail: [service@thermex.ru](mailto:service@thermex.ru)

**Головной сервисный центр – установка и подключение ЭВН, гарантийный и пост-гарантийный ремонт:**

Россия, 196105, г. Санкт-Петербург, ул. Благодатная, д. 63, тел.: (812) 313-32-73.

Телефоны и адреса авторизованных сервисных центров в других городах и регионах России можно узнать на сайте [www.thermex.ru](http://www.thermex.ru) или обратиться в сервисный центр, указанный фирмой продавцом:

---



**Наименование и местонахождение импортера, торгующей организации, принимающих претензии по качеству:**

**Республика Казахстан:**

**ТОО «Гарантерм Сары-Арка»**

100009, Республика Казахстан, г. Караганда, ул. Бытовая д. 26  
тел.: 8(721) 251-28-89

**ТОО «Термекс-Алматы»**

050050, Республика Казахстан, г. Алматы, ул. Полежаева, д. 92 а, офис 421  
тел.: 8(727) 233-67-31

**Республика Беларусь:**

**Унитарное Предприятие «АКВАМИР»**

220118, Республика Беларусь, г. Минск, ул. Кабушкина, д. 66, оф. 10  
тел.: + 375-173-800-200

**Украина:**

**ООО «Термекс»**

58032, м. Чернівці, Україна, вул. Головна, 246  
тел.: +38-0327-583-200

**ООО «Термекс-Логістік»**

73019, м. Херсон, Україна, Карантинний острів, 1  
тел.: +38-0552-490-129



**Before the first using your electric storage water heater, carefully read this operation manual and pay special attention to paragraphs marked with «ATTENTION» symbol.**

Present operation manual applies to **Thermex** water heaters models **Praktik** with capacity from 80 to 150 liters, models **Praktik Slim** with capacity from 30 up to 50 liters. The full name of the heater model is specified on the identification plate on the water heater casing.

## Scope of supply

Water heater.....	1 pcs.
Safety valve of GP type.....	1 pcs.
Anchors for fastening.....	2 pcs. for each securing bar
Operation manual.....	1 pcs.
Packaging.....	1 pcs.

## Application

Water heater (hereinafter EWH) is designed to provide with hot water for welfare and industrial facilities that have cold water supply main with appropriate characteristics.

EWH shall be operated in closed heated spaces and is not designed for continuous flowing mode.

## Main technical characteristics

Cold water main pressure, min/max	<b>0,05 / 0,6 MPa</b>
Supply line - single-phase voltage, frequency	<b>230 V ~, 50 Hz</b>
Tubular electric heater (THE) power	<b>2,5 kW</b>
Thread diameter of hot and cold water connecting pipes	<b>1/2"</b>
Heater protection class	<b>IPX4</b>
Operation at ambient temperature	<b>+3...+40 °C</b>
Water heating temperature adjustment range	<b>+18...+74 °C</b>
Accuracy of temperature maintenance in the storage mode	<b>±5 °C</b>

The manufacturer reserves the right to make changes to the design and specifications of the heater without prior notice.

### Information on place of marking and method of determining of the date of manufacture:

Date of manufacture is coded with a unique serial number on the identification plate (sticker), located at the bottom of the casing. Serial number of the product consists of thirteen digits. The third and fourth digits of the serial number are year of manufacture, the fifth and sixth - month of manufacture, the seventh and eighth – date of EWH manufacture.

## Description and principle of operation

EWH consists of casing, tubular electric heater, relief valve and protective cover.

The outer casing of EWH consists of steel tank heat insulated with impact-resistant plastic and two threaded pipes for cold water inlet (with blue ring) and hot water outlet (with red ring). Inner tank is made of stainless steel, which ensures high corrosion resistance and, therefore, long service life.

Tubular electric heater (TEH) (7), thermostat (8) and magnesium anode (9) are mounted on the removable flange. TEH is used to heat water and thermostat provides with possibility of heating temperature regulation up to +74° C ( $\pm 5^\circ$  C).

Water temperature adjustment in the inner tank is made by thermostat control unit (10), located on the protective cover of the water heater. The thermostat also has temperature switch – safety-protection device against EWH overheating, which disconnects TEH from power supply when water temperature exceeds +93° C ( $\pm 5^\circ$  C). In the course of operation EWH casing can heat. Actuation of water heater thermal protection is not a malfunction. Return of water heater to operating condition is made by pressing thermal switch rod, located under EWH protective cover (fig. 3).

Relief valve performs functions of return valve, preventing the ingress of water from water heater into water supply in cases of pressure drop in the latter and in cases of pressure increase in the tank when strong heating of water, as well as function of safety valve, relieving excess pressure in the tank when strong heating of water.

Backlight power selection key (11) is EWH operating mode indicator **Figure. 1**: lighted up when heating water and turn off when water temperature reaches the set.

There is residual current device (RCD) (option) mounted on the EWH electric cord which provides EWH disconnection from power supply when current leakage to grounded EWH elements.

## Installation and connection



**All installation, plumbing and electrical works must be performed by qualified personnel.**

## Arrangement and installation

EWH installation shall be performed in accordance with marking on the housing and the following table:

EWH model	Volume, l	Make
Praktik	80 – 150	vertical
Praktik Slim	30 – 50	vertical

It is recommended to install EWH as close as possible to the place of hot water using to reduce heat loss in the pipes. Depending on the model you will require 2 or 4 anchors.

When choosing the place of installation total weight of EWH filled with water shall be taken into account. Walls and floor with low carrying capacity should be strengthened accordingly. When drilling (making) holes in the wall, regard is to be had to cables, ducts and pipes in the wall. EWH is suspended with casing on anchor hooks fixed in the wall.

Hooks mounting on the wall shall exclude spontaneous movement of EWH brackets along them. To perform maintenance and servicing of EWH the distance from the protective cover to the nearest surface in the direction of removable flange axis shall be at least 0,5 m.

In order to avoid damage of the user's and/or third parties' property in the event of a faulty hot water system, it is required to install EWH in spaces with waterproofing and drainage to the sewers, and in no case to place under items exposed to the water under EWH. When placed in unprotected areas a protective plate (not supplied) with drainage into sewers shall be installed under the EWH.

In case of placing EWH in hard-to-reach places in order to perform maintenance and warranty service (mezzanine floors, niches, ceiling voids, etc.), installation and dismantling of EWH is carried out by the user on his own or for his own account.

## Connection to water supply



**Cold water shall be supplied to EWH using pre-filter with water treatment level not less than 200 µm.**

Install pressure relief valve (17) at the cold water inlet (21) tube with the blue ring, with 3,5 – 4 revolution, ensuring junction tightness with any sealing material (flax, FUM tape, etc.).

During water heater operation water may leak out of the exhaust outlet pipe of the safety valve to relieve excessive pressure, which is made for the purpose of water heater safety. This outlet pipe shall remain open to the atmosphere and be installed constantly down and in a non-freezing environment. It is recommended to attach to the drain hole a rubber or silicone tubing of appropriate diameter to drain moisture. It is required regularly (at least once a month) to discharge a small amount of water through the exhaust pipe of the safety valve into the drain to remove lime deposits and to test the operating functionality of the valve.

Knob (18) is intended to open the valve (17). It is required to control when operating water heater this knob to be in position closing water draining from the tank.

Connection to water supply system shall be made in accordance with (Figure 1) using copper, plastic pipes or special sanitary flexible conduits designed for temperature up to 100° C at the maximum working pressure. Do not use used flexible pipes. Plumbing pipes and fittings shall conform to the parameters of the water supply network and have the required quality certificates. Excessive efforts are not allowed when mounting in order to avoid damage to pipe threads, glass-porcelain coating of inner tank.



**ATTENTION! Do not operate EWH without safety valve or valves made by other manufacturers.**

After having connected EWH make sure that cold water shut-off valve in EWH (24) is open and hot water shut-off valve in EWH (25) is closed. Open the EWH cold water inlet valve (22), hot water inlet valve (23) and hot water mixer faucet to allow outflow of air from EWH. When complete filling of EWH,

water will constantly flow from tap faucet. Close the hot water tap on faucet mixer, check the flange for leaks and, if necessary, tighten the bolts.

When connecting EWH in places not provided with water mains it is allowed to supply water to EWH from auxiliary tank using pumping station, or from the tank placed at a height of not less than 5 meters from the top of EWH.

## Connection to power supply



**Before connecting of water heater to power supply, make sure that its settings correspond to specifications of the heater.**

**ATTENTION! Before switching on power supply, make sure that EWH is filled with water!**

**Water heater shall be earthed to ensure its safe operation.**

**Water heater is equipped with a standard power cord with euro plug and RCD (option). Power outlet shall have grounding contact with earthing wire and be in a place protected from moisture, or meet requirements not less than IPX4.**

## Operation and maintenance

Control panel has power selection keys (11) Fig. 1 with integrated indicators.

EWH model	Key«Power I» – Mode 1	Key «Power II» – Mode 2
Praktik, Praktik Slim	1,5 kW	1 kW

Both keys correspond to power 2,5 kW. You can select heat level, basing on needs in volume of hot water, or depending on the season.

In the course of EWH operation user can adjust heating water temperature using temperature adjustment knob (10) Fig. 1 located on the protective cover. By turning the knob anticlockwise (up to the stop) EWH is disconnected from the power, by turning in a clockwise direction the temperature slowly increases up to +74° c (± 5° C).

When conducting EWH maintenance presence of scum on heating elements is checked. At the same time residue that may be formed at the bottom of the EWH is removed. If there is scum on THE, then it can be removed using special detergents or mechanically. It is recommended to hold the first technical maintenance after a year from the time of connection by experts of a specialized organization and depending on intensity of scale and residue to determine intervals of follow-up maintenance. This action will extend the maximum EWH service life.



**Attention: accumulation of scale on THE may cause its damage.**

**Damages to THE due to scale formation are not subject to warranty. Regular maintenance is not included in the warranty of the manufacturer and the seller.**

### The following shall be carried out for maintenance:

- Turn off EWH power;
- Cool hot water or discharge it through the mixer;
- Cut off supply of cold water into EWH;
- Unscrew the relief valve or open drain valve;
- To put on the cold water supply inlet or discharge valve a rubber hose, sending the other end down the drain;
- Open a hot water tap on mixer and drain water from the EWH through the hose;
- Remove the protective cover, disconnect wires, unscrew and remove from the casing the removable flange;
- Clean if necessary THEs from scale and remove residue from the tank;
- Assemble, fill the EWH with water and power on.

When conducting EWH maintenance by forces of specialized organization mark with the seal of organization performing maintenance shall be made in service coupon.

When conducting EWH maintenance by forces of special organization the appropriate mark shall be made in the warranty card. When replacing the magnesium anode independently by the consumer magnesium anode purchase receipt shall be attached to present manual.

## Specifying security measures

**Electrical safety and corrosion protection of EWH are guaranteed only if there is an effective earthing in accordance with applicable electric installation rules and regulations.**



**When installing and operating EWH the following is not allowed:**

- **To power EWH if EWH is not filled with water.**
- **To remove the protective cover when the power is on.**
- **Use EWH without grounding or use water pipes as grounding.**
- **To connect EWH to water supply with pressure exceeding 0,6 MPa. (If pressure in the supply line is more than 0.6 MPa, an appropriate pressure reducing valve shall be installed at cold water inlet ahead of safety valve (not supplied) to reduce water pressure to normal). Installation of pressure reducing valve between EWH and relief valve is forbidden.**
- **To connect EWH to the water supply without safety valve.**
- **To drain water from EWH with power switched on.**
- **To use spare parts not recommended by the manufacturer.**
- **To use water from the EWH for cooking.**
- **To use water containing impurities (sand, small stones), which might lead to EWH and safety valve breakdown.**
- **To modify design and installation dimensions of EWH brackets.**

Water freezing in the appliance is prohibited because it causes its malfunction which is not a warranty case.

EWH is not intended to be used by persons with limitations of health, sense or mental limitations, as well as persons who are not able to use the EWH, except when it happens under the supervision or instructions by a person responsible for EWH safety. Children can use EWH only under the supervision of persons who know how to operate it safely. During EWH operation, it must be inspected regularly for proper health (absence of dripping, burning smell, wiring sparks, etc.). In the

case of long interruptions in water heater operation, water supply failures, EWH must be disabled and cold water inlet valve must be shut off.

**Always be aware that there is a risk of hot water scalding and electric shock.**

## Possible faults and remedies

If an operational fault occurs EWH shall be disconnected from the mains, water supply shall be cut off.

Fault	Possible cause	How to fix
Hot water pressure from EWH decreased. Cold water pressure keeps at the level.	Clogged inlet safety valve	Remove the valve and clean it in water
Heating time increased	THE is covered with a layer of sludge	Remove the flange and clean the TEH
	Supply voltage decreased	Contact power main operation service
Frequent tripping of thermal switch	The set temperature is close to the limit	Turn the thermostat control to decrease temperature (-)
	Thermostat tube is covered with sludge	Remove the flange and gently clean the pipe from the sludge
Powered EWH does not heat water. No backlights of indicator lamps.	There is no voltage in the mains	Contact power supply operation service
	RCD (if any) tripped	Push RCD restart button. Check voltage.
	Power cord is damaged.	Apply to a Service center.
	Thermal switch tripped or not on.	Disconnect EWH from the mains, remove EWH protective cover, press the safety button until you hear a click ( <b>fig. 3</b> ), place the cover and turn on power.

These faults are not defects of EWH and shall be fixed by the consumer or by a specialized organization at his own expense.

In case of failure to fix problems using the above recommendations or in case of others problems revealing you should contact the authorized service center listed in the operation manual.

## Transportation and storage of electric water heaters

Transportation and storage of electric water heaters shall be carried out in accordance with manipulation marks on the packaging:



1. Need to protect the goods from moisture;
2. Fragile, delicate handling;
3. Recommended storage temperature range from +10° to +20° C;
4. Correct vertical position of cargo;

## Manufacturer's warranty

The manufacturer sets 1 year as the period of warranty for water heater, and warranty period for parts and components is as follows:

for water containing tank (inner tank) – 7 years;

for other components (heating element, thermostat, indicator lights, gaskets, temperature indicator, pressure relief valve) – 1 year.

The warranty period is calculated from the date of EWH sale. If there is no or corrected date of sale and shop stamp, the warranty period is calculated from the date of EWH manufacture. Claims within the warranty period are accepted only on presentation of the warranty card with marks of the seller, and the identification plate on the casing of the EWH.

Malfunction of the safety valve or power cord is not a malfunction of EWH or shall not entail EWH replacing. Responsibility for compliance with principles of installation and connection shall be borne by the buyer (in case of connection by his own) or by the installer carrying out connection.

**When installing and operating EWH, the consumer is obliged to comply with requirements ensuring trouble-free operation of the appliance during the warranty period:**

- **implement security measures and rules of installation, connection, operation and maintenance contained in this manual;**
- **avoid mechanical damage from negligent storage, transportation and installation;**
- **avoid damage caused by water freezing in EWH;**
- **use for heating in EWH water without mechanical and chemical admixtures;**
- **operate the EWH with properly operating relief valve supplied with EWH.**

The manufacturer shall not be liable for defects due to violations of principles of installation, operation and maintenance of EWH set forth herein, including in cases where these defects have arisen due to



invalid parameters of mains (electricity and water), where EWH is operated, and due to the intervention of a third party. Manufacturer's warranty does not cover claims for appearance of EWH.

Repairs, replacement of parts and components within the warranty period do not extend the warranty period for EWH in general. The warranty period for replaced or repaired parts shall terminate at the same time as EWH warranty period.

## Recycling

When complying with the rules of EWH installation, operation and maintenance and when water quality complying with current standard the manufacturer sets EWH lifespan of 7 years from the date of purchase. All parts of the heater are made of materials allowing, where appropriate, environmentally sound disposal which must be made in accordance with the rules and regulations of the country where the water heater is operated.

## Manufacturer information

### Manufacturer:

HEATING EQUIPMENT LTD

44, Moskovskoe Shosse, Tosno, Leningrad Region, 187000, Russia



All models have been certified and comply with requirements of Technical Regulations of the Customs Union, TP TC 004/2011, TP TC 020/2011, Certificate No. TC RU C-RU.AB72.B.01094 and European Directives 2006/95/EC, 2004/108/EC.

**Warranty service and customer service in Russia:** phone.: 8-800-333-50-77

(Monday-Friday from 09:00 to 20:00; Saturday, Sunday from 10:00 to 18:00 (Moscow time); toll-free in Russia), **e-mail: [service@thermex.ru](mailto:service@thermex.ru)**

**Head Service Center – installation and connection of EWH, warranty and post-guarantee repairs:**

Russia, St. Petersburg, ul. Blagodatnaya, d. 63, phone: (812) 313-32-73

Phones and addresses of authorized service centers in other cities and regions can be found on the website **[www.thermex.ru](http://www.thermex.ru)** or by contacting the service centre specified by the seller:

---



Перед першим використанням електричного накопичувального водонагрівача уважно прочитайте цей посібник з експлуатації та зверніть особливу увагу на пункти, позначені символом «УВАГА!»

UA

Ця інструкція поширюється на водонагрівачі Thermex моделі **Praktik** об'ємом від 80 до 150 літрів, моделі **Praktik Slim** об'ємом від 30 до 50 літрів. Повне найменування моделі придбаного Вами водонагрівача зазначено на ідентифікаційній табличці на корпусі водонагрівача.

## Комплект постачання

Водонагрівач..... 1 шт.  
 Запобіжний клапан типу GP..... 1 шт.  
 Анкер для кріплення..... по 2 шт. на кожен кріпильну планку  
 Посібник з експлуатації..... 1 шт.  
 Упаковка..... 1 шт.

## Призначення

Електроводонагрівач (далі за текстом ЕВН) призначений для забезпечення гарячою водою побутових та промислових об'єктів, які мають магістраль холодного водопостачання з необхідними параметрами.

ЕВН повинен експлуатуватися у закритих опалювальних приміщеннях і не призначений для роботи у безперервно проточному режимі.

## Основні технічні характеристики

Тиск у магістралі холодної води, min/max	<b>0,05 / 0,6 МПа</b>
Живильна електромережа – однофазна, напруга, частота	<b>230 В ~, 50 Гц</b>
Потужність трубчастого електронагрівача (ТЕНа)	<b>2,5 кВт</b>
Діаметр різьблення патрубків підключення холодної і гарячої води	<b>1/2"</b>
Клас захисту водонагрівача	<b>IPX4</b>
Робота при температурі навколишнього середовища	<b>+3...+40 °C</b>
Діапазон регулювання температури нагріву води	<b>+18...+74 °C</b>
Точність підтримки температури в режимі зберігання	<b>±5 °C</b>

Виробник залишає за собою право на внесення змін до конструкції і характеристики водонагрівача без попереднього повідомлення.

## Інформація про місце нанесення і спосіб визначення дати виготовлення:

Дата виготовлення виробу закодована в унікальному серійному номері, розташованому на ідентифікаційній табличці (стікері), розташованій у нижній частині на корпусі виробу. Серійний номер виробу складається з тринадцяти цифр. Третя і четверта цифра серійного номеру – рік випуску, п'ята і шоста – місяць випуску, сьома і восьма – день випуску EBH.

## Опис і принцип дії

EBH складається з корпусу, трубчастого нагрівального елемента, запобіжного клапана і захисної кришки.

Корпус EBH складається із сталевого бака теплоізованого екологічно чистим пінополіуретаном, і двох різбових патрубків для подачі холодної води (з синім кільцем) і випуску гарячої (з червоним кільцем).

Внутрішній бак виготовляється з високоякісної нержавіючої сталі, що забезпечує високу корозійну стійкість і, як наслідок, тривалий термін експлуатації.

На знімному фланці змонтовані: трубчастий електронагрівач (ТЕН) (7), термостат (8) і алюмінієвий анод (9). ТЕН служить для нагріву води, а термостат забезпечує можливість регулювання температури нагрівання до +74°C (±5°C).

Регулювання температури води у внутрішньому резервуарі здійснюється за допомогою ручки терморегулятора (10), розташованої на захисній кришці водонагрівача. Термостат також містить термовимикач - пристрій захисту EBH від перегріву, який відключає ТЕН від мережі при перевищенні температури води понад +93°C (±5°C). У процесі експлуатації корпус EBH може нагріватися. Спрацьовування термозахисту водонагрівача не є несправністю. Повернення водонагрівача до робочого стану здійснюється натисканням на шток термовимикача, розташованого під захисною кришкою EBH (Рис. 3).

Запобіжний клапан виконує функції зворотного клапана, перешкоджаючи потраплянню води з водонагрівача у водопровідну мережу у випадках падіння в останній тиску і у випадках зростання тиску в баку при сильному нагріванні води, а також функції захисного клапана, скидаючи надлишковий тиск в бак при сильному нагріванні води.

Індикатором режиму роботи EBH служать лампи підсвічування кнопок вибору потужності (11) **Рис.1:** світяться при нагріванні води і гаснуть при досягненні встановленої термостатом температури нагріву води.

На електричному шнурі EBH (опційно) змонтовано пристрій захисного відключення (ПЗВ), що забезпечує відключення EBH від мережі електроживлення при появі струму витоку на заземлені елементи електроприладу.

## Установка та підключення



Усі монтажні, сантехнічні та електромонтажні роботи повинні проводитися кваліфікованим персоналом.

## Розміщення та установка

UA

Установка ЕВН проводиться у відповідності з маркуванням, зазначеним на корпусі, і наступною таблицею:

Модель ЕВН	Об'єм, л	Виконання
Praktik	80 – 150	вертикальне
Praktik Slim	30 – 50	вертикальне

Рекомендується встановлювати ЕВН максимально близько від місця використання гарячої води, щоб скоротити втрати тепла у трубах. В залежності від обраної Вами моделі, Вам знадобиться 2 або 4 анкера.

При виборі місця монтажу необхідно враховувати загальну вагу ЕВН заповненого водою. Стіну і підлогу зі слабкою вантажопідйомністю необхідно відповідно укріпити. При свердлінні (виконанні) отворів у стіні, слід враховувати, що проходять в ній кабелі, канали і труби. ЕВН підвішується за кронштейни корпусу на гаки анкерів, які закріплюють у стіні.

Монтаж крюків у стіні повинен бути таким, щоб не було самовільного переміщення по ним кронштейнів ЕВН. Для обслуговування ЕВН відстань від захисної кришки до найближчої поверхні в напрямку осі знімного фланця повинна бути не менше 0,5 метрів.

Щоб уникнути заподіяння шкоди майна споживача і (або) третіх осіб у разі несправної системи гарячого водопостачання, необхідно проводити монтаж ЕВН у приміщеннях, що мають гідроізоляцію підлоги і дренаж у каналізацію, і ні в якому разі не розміщувати під ЕВН предмети, схильні до дії води. При розміщенні у незахищених приміщеннях необхідно встановлювати під ЕВН захисний піддон (не входить до комплекту поставки ЕВН) з дренажем у каналізацію.

У разі розміщення ЕВН у місцях, важкодоступних для проведення технічного і гарантійного обслуговування (антресолі, ніші, міжпотолочний простір тощо), монтаж і демонтаж ЕВН здійснюється споживачем самотійно, або за його рахунок.

## Підключення до водопроводу



**Необхідно подавати холодну воду у ЕВН використовуючи фільтр попереднього очищення води зі ступенем очищення не менше 200 мкм.**

Встановити запобіжний клапан (17) на вході холодної води (21) – патрубок з синім кільцем, на 3,5 – 4 обороту, забезпечивши герметичність з'єднання будь-яким ущільнювальним матеріалом (льоном, стрічкою ФУМ та ін).

Під час роботи водонагрівача вода може просочуватися з випускної труби запобіжного клапана для скидання надлишкового тиску, що робиться в цілях безпеки водонагрівача. Ця випускна труба повинна залишатися відкритою для атмосфери і повинна бути встановлена постійно вниз і в незамерзаючому навколишньому середовищі. Рекомендується приєднати до дренажного отвору гумову чи силіконову трубку відповідного діаметру для відводу вологи. Необхідно регулярно (не рідше одного разу на місяць) проводити злив невеликої кількості води

через випускную трубу запобіжного клапана до каналізації для видалення вапняних осадів і для перевірки працездатності клапана.

Ручка (18) призначена для відкриття клапана (17). Необхідно стежити, щоб під час роботи водонагрівача ця ручка знаходилася у положенні, що закриває злив води з бака.

Підключення до водопровідної системи проводиться відповідно до (Рис. 1) за допомогою мідних, пластмасових труб або спеціальної гнучкої сантехнічної підводки, розрахованих на температуру до 100 °С при максимальному робочому тиску. Забороняється використовувати гнучку підводку, яка вже була у вживанні. Сантехнічна підводка і запірна арматура повинні відповідати параметрам водопровідної мережі і мати необхідні сертифікати якості. При монтажі не допускається надмірних зусиль, щоб уникнути пошкодження різьби патрубків, склофарфорового покриття внутрішнього бака.



**УВАГА! Забороняється експлуатувати ЕВН без запобіжного клапана або використовувати клапан інших виробників.**

Після підключення ЕВН, переконайтеся, що запірний вентиль холодної води в ЕВН (24) відкритий, а запірний вентиль гарячої води (25) закритий. Відкрийте кран подачі холодної води в ЕВН (22), кран виходу гарячої води ЕВН (23) і кран гарячої води на змішувачі, щоб забезпечити відтік повітря з ЕВН. При заповненні ЕВН водою з крана змішувача безперервним струменем потече вода. Закрийте кран гарячої води на змішувачі, перевірте фланець на наявність протікань і, при необхідності, затягніть болти.

При підключенні ЕВН у місцях, не забезпечених водопроводом, допускається подавати воду в ЕВН з проміжної ємності з використанням насосної станції, або з ємності, розміщеної на висоті не менше 5 метрів від верхньої точки ЕВН.

## Підключення до електромережі



**Перед підключенням водонагрівача до електричної мережі, переконайтеся, що її параметри відповідають технічним характеристикам водонагрівача.**

**УВАГА! Перед включенням електроживлення переконайтеся, що ЕВН заповнений водою!**

Водонагрівач повинен бути заземлений для забезпечення безпечної роботи.

ЕВН обладнаний штатним мережевим шнуром живлення з євровилкою і ПЗВ (опційно). Електрична розетка повинна мати контакт заземлення з підведеною до нього проводом заземлення і розташовуватися в місці, захищеному від вологи, або задовольняти вимогам не нижче IPX4.

## Експлуатація та технічне обслуговування (ТО)

На захисній кришці водонагрівача розташовані клавіші вибору потужності (11) Рис. 1 з вбудованими індикаторними лампами.

Модель ЕВН	Клавіша «Power I» – Режим 1	Клавіша «Power II» – Режим 2
Praktik, Praktik Slim	1,5 кВт	1 кВт

Обидві включені клавіші відповідають потужності 2,5 кВт. Ви можете вибрати ту чи іншу потужність нагріву, виходячи зі своїх потреб у кількості гарячої води або в залежності від сезону.

У процесі експлуатації ЕВН споживач може регулювати температуру нагрівання води за допомогою ручки регулювання температури (10) **Рис. 1**, розташованої на захисній кришці.

При повороті регулятора проти годинникової стрілки (до упору), ЕВН відключається від мережі, при повороті за годинниковою стрілкою температура плавно збільшується ажно  $+74^{\circ}\text{C}$  ( $\pm 5^{\circ}\text{C}$ ).

При проведенні ТО перевіряється наявність накипу на ТЕНах. Одночасно з цим видаляється осад, який може утворитися в нижній частині ЕВН. Якщо на ТЕНах утворився накип, то його можна видалити за допомогою спеціальних чистячих засобів, або механічним способом. Рекомендується через рік з моменту підключення ЕВН провести перше технічне обслуговування працівниками спеціалізованої організації і по інтенсивності утворення накипу та осаду визначити терміни проведення наступних. Дана дія максимально продовжить термін експлуатації ЕВН.



**Увага: накопичення накипу на ТЕНі може стати причиною його пошкодження.**

**Пошкодження ТЕНів через утворення накипу не підпадає під дію гарантійних зобов'язань. Регулярне технічне обслуговування не входить в гарантійні зобов'язання виробника і продавця.**

**Для проведення ТО необхідно виконати наступне:**

- Вимкнути електроживлення ЕВН.
- Дати охолонути гарячій воді або витратити її через змішувач.
- Перекрити постачання холодної води в ЕВН.
- Відгвинтити запобіжний клапан або відкрити зливний вентиль.
- На патрубок подачі холодної води або на зливний вентиль надягнути гумовий шланг, направивши інший його кінець в каналізацію.
- Відкрити кран гарячої води на змішувачі і злити воду з ЕВН через шланг у каналізацію;
- Зняти захисну кришку, від'єднати дроти, відгвинтити і витягти з корпусу опорний фланець;
- Очистити при необхідності ТЕНи від накипу і видалити осад із баку;
- Зібрати, наповнити ЕВН водою та увімкнути живлення.

При проведенні технічного обслуговування ЕВН силами спеціалізованої організації в сервісному талоні має бути зроблена відповідна відмітка з печаткою організації, що проводила технічне обслуговування.

## Вказівки до заходів безпеки

**Електрична безпека і протикорозійний захист ЕВН гарантовані тільки при наявності ефективного заземлення, виконаного у відповідності з діючими правилами монтажу електроустановок.**



**При монтажі і експлуатації ЕВН не допускається:**

- Підключати електроживлення, якщо ЕВН не заповнений водою.
- Знімати захисну кришку при увімкненому електроживленні.

- Використовувати ЕВН без заземлення або використовувати в якості заземлення водопровідні труби.
- Включати ЕВН у водопровідну мережу з тиском більше 0,6 МПа. Якщо тиск у водопровідній магістралі перевищує 0,6 МПа, то на вході холодної води в ЕВН, перед запобіжним клапаном (по ходу руху води) необхідно встановити відповідний редуційний клапан (не входить до комплекту поставки ЕВН) для зниження тиску холодної води до норми. Установка редуційного клапана між ЕВН і запобіжним клапаном заборонена.
- Підключати ЕВН до водопроводу без запобіжного клапана.
- Зливати воду з ЕВН при увімкненому електроживленні.
- Використовувати запасні частини, не рекомендовані виробником.
- Використовувати воду з ЕВН для приготування їжі.
- Використовувати воду, що містить механічні домішки (пісок, дрібні камені), які можуть призвести до порушення роботи ЕВН і запобіжного клапана.
- Змінювати конструкцію та розміри кронштейнів ЕВН.

Замерзання води в приладі неприпустимо, так як це призводить до виходу його з ладу, що не є гарантійним випадком.

ЕВН не призначений для експлуатації особами з обмеженими фізичними або психічними здібностями, а також особами, які не вміють користуватися ЕВН, за винятком випадків, коли це відбувається під наглядом або відповідно до вказівок від осіб, що відповідають за безпеку ЕВН. Діти можуть використовувати ЕВН тільки під наглядом осіб, які вміють безпечно його експлуатувати. У період експлуатації ЕВН необхідно регулярно оглядати прилад на предмет правильного роботи (відсутність патьоків, запах гару, іскріння проводки тощо). У разі тривалих перерв у роботі водонагрівача, збоїв у роботі лінії водопостачання, необхідно відключити ЕВН від електромережі і перекрити вентиль підведення холодної води.

**Слід завжди розуміти, що існує ризик обшпарювання водою і ураження електричним струмом.**

## Можливі несправності та методи їх усунення

UA

У випадку виникнення несправності у роботі виробу, необхідно відключити його від електричної мережі, перекрити воду.

Несправність	Можлива причина	Спосіб усунення
Зменшився напір гарячої води ЕВН. Напір холодної води без змін.	Засмічення впускного отвору запобіжного клапана	Зняти клапан та промити його у воді
Збільшився час нагріву	ТЕН покритися шаром накипу	Витягти фланець і очистити ТЕН від накипу
	Понизилася напруга в електромережі	Звернутися до служби експлуатації електромережі
Часте спрацювання термовимикача	Встановлена температура близька до граничної	Повернути регулятор термостата у бік зменшення температури (–)
	Трубка термостата покрилася накипом	Витягти з ЕВН знімний фланець і акуратно очистити трубку від накипу
Включений до електромережі ЕВН не нагріває воду. Не підсвічуються контрольні лампи клавш вибору потужності.	Відсутня напруга в електромережі	Звернутися до служби експлуатації електромережі
	Спрацювало ПЗВ (при наявності)	Натиснути кнопку перезапуску ПЗВ. Перевірити напругу.
	Пошкоджений шнур	Звернутися до сервісного центру
	Спрацював або не включений термовимикач	Відключити ЕВН від мережі, зняти захисну кришку, натиснути до клацання кнопку термовимикача ( <b>Рис. 3</b> ) встановити захисну кришку і ввімкнути живлення

Перераховані вище несправності не є дефектами ЕВН і усуваються споживачем самостійно або силами спеціалізованої організації за його рахунок.

При неможливості усунути несправність за допомогою вищеописаних рекомендацій або у разі виявлення інших, слід звернутися до сервісного центру, зазначеного у посібнику з експлуатації.



# Транспортування та зберігання електроводонагрівачів

Транспортування та зберігання електроводонагрівачів здійснюється у відповідності з маніпуляційними знаками на упаковці:

UA



1. Необхідність захисту вантажу від впливу вологи;
2. Крихкість вантажу, умова обережного поводження;
3. Рекомендований температурний діапазон зберігання вантажу: від +10°C до +20°C;
4. Правильне вертикальне положення вантажу;

## Гарантія виробника

Виробник встановлює термін гарантії на водонагрівач 1 рік, при цьому термін гарантії на складові частини і комплектуючі вироби наступні:

на водомістку ємність (внутрішній бак) – 7 років;

на інші складові частини (нагрівальний елемент, термостат, лампочки-індикатори, ущільнювальні прокладки, індикатор температури, запобіжний клапан) – 1 рік.

Термін гарантії починається від дати продажу ЕВН. При відсутності або виправленні дати продажу і штампі магазину гарантійний термін починається від дати випуску ЕВН. Претензії у період терміну гарантії приймаються при наявності гарантійного талона з відмітками фірми - продавця, і ідентифікаційної таблички на корпусі ЕВН.

Несправності запобіжного клапана або шнура живлення не є несправністю власне ЕВН і не тягне за собою заміну ЕВН. Відповідальність за дотримання правил установки та підключення лежить на покупцеві (у випадку самостійного підключення) або на монтажній організації, що виконувала підключення.

**При установці і експлуатації ЕВН споживач зобов'язаний дотримуватися вимог, що забезпечують безвідмовну роботу приладу протягом терміну гарантії:**

- виконувати заходи безпеки і правила установки, підключення, експлуатації і обслуговування, викладені в цьому посібнику;
- не допускати механічних ушкоджень від недбалого зберігання, транспортування і монтажу;
- не допускати замерзання води в ЕВН;
- використовувати для нагріву в ЕВН воду без механічних і хімічних домішок;
- експлуатувати ЕВН із справним запобіжним клапаном з комплекту поставки ЕВН.

Виробник не несе відповідальності за недоліки, які виникли внаслідок порушення споживачем правил встановлення, експлуатації і технічного обслуговування ЕВН, викладених у цьому посібнику, у т. ч. у випадках, коли ці недоліки виникли через неправильні параметри мереж (електричної і водозабезпечення), у яких експлуатується ЕВН, і внаслідок втручання третіх осіб. На претензії щодо зовнішнього вигляду ЕВН гарантія виробника не поширюється.

Ремонт, заміна складових частин та комплектуючих в межах терміну гарантії не подовжують термін гарантії на ЕВН в цілому, при цьому термін гарантії на замінені або відремонтовані комплектуючі закінчується у момент закінчення терміну гарантії на ЕВН.

## Утилізація

При дотриманні правил установки, експлуатації і технічного обслуговування ЕВН і відповідності якості використовуваної води діючим стандартом, виробник встановлює на нього термін служби 7 років від дати покупки ЕВН. Всі складові частини водонагрівача виготовлені з матеріалів, що допускають, у разі необхідності, екологічно безпечну його утилізацію, яка повинна відбуватися у відповідності з нормами і правилами тієї країни, де експлуатується водонагрівач.

## Відомості про виробника

### Виробник:

«HEATING EQUIPMENT» LTD

ТОВ «Теплове Обладнання»

Росія, 187000, Ленінградська область, м Тосно, Московське шосе, буд. 44



Усі моделі пройшли обов'язкову сертифікацію і відповідають вимогам Технічного регламенту Митного союзу ТР ТЗ 004/2011, ТР ТЗ 020/2011 Сертифікат № ТЗ RU C-UA.66.B.05161 і Європейським директивам 2006/95/ЄС 2004/108/ЄС.

**Служба гарантійної і сервісної підтримки у Росії:** тел.: 8-800-333-50-77

(понеділок - п'ятниця з 09:00 до 20:00; субота, неділя з 10:00 до 18:00 за московським часом; дзвінок по Росії безкоштовний), e-mail: [service@thermex.ru](mailto:service@thermex.ru)

**Головний сервісний центр – установка і підключення ЕВН, гарантійний та післягарантійний ремонт:**

Росія, 196105, м. Санкт-Петербург, вул. Благодатна, буд. 63, тел.: (812) 313-32-73.

Телефони та адреси авторизованих сервісних центрів в інших містах і регіонах Росії можна дізнатися на сайті [www.thermex.ru](http://www.thermex.ru) або звернутися до сервісного центру, зазначеного фірмою продавцем:

---

**Найменування і адреса уповноваженого представника, імпортера:**

**ООО «Термекс»**

58032, м. Чернівці, Україна, вул. Головна, 246  
тел.: +38-0327-583-200

UA

**ООО «Термекс-Логістик»**

73019, м. Херсон, Україна, Карантинний острів, 1  
тел.: +38-0552-490-129

**З питань рекламаций, гарантійного і сервісного обслуговування звертайтеся в сервісну службу:**

Сервісний центр **ТОВ «Термекс»**, м. Чернівці,  
тел.: 0-800-500-610



**Жинақтық электр су жылытқышты бірінші пайдаланудың алдында осы пайдалану бойынша нұсқауды зер салып оқып шығыңыз және «КӨҢІЛ БӨЛІҢІЗ!» деп белгіленген тармақтарға айрықша көңіл бөліңіз.**

KZ

Осы нұсқау **Thermex** су жылытқыштардың сыйымдылығы 80 литрдан 150 литрге дейінгі **Praktik** моделдеріне, сыйымдылығы 30 литрдан 50 литрге дейінгі **Praktik Slim** моделдеріне қолданылады. Сіз сатып алған су жылытқыш моделінің толық атауы су жылытқыш корпусындағы сәйкестіндірме кестесінде көрсетілген.

## Жеткізілім жиынтығы

Су жылытқыш..... 1 дана  
 GP типті сақтағыш қалпақша..... 1 дана  
 Тіреуге анкер..... әр тіркеу тақтайшаға 2 данадан  
 Пайдалану бойынша нұсқау..... 1 дана  
 Орама..... 1 дана

## Қолданысы

Су жылытқыш (әрі қарай мәтін бойынша ЭСЖ) қажетті параметрлерімен суық сумен жабдықтау магистралі бар өнеркәсіптік және тұрмыстық объектілерді ыстық сумен қамтуға арналған.

ЭСЖ жабық жылынатын бөлмелерде пайдалануға тиісті және үздіксіз ағын тәртіпте жұмыс істеу үшін пайдаланбайды.

## Негізгі техникалық сипаттамалар

Суық су магистраліндегі қысым, min/max	<b>0,05 / 0,6 МПа</b>
Қуат электр желісі – бір фазалы, кернеу, жиілік	<b>230 В ~, 50 Гц</b>
Түтік бейімді электр жылытқыштың қуаты (ТЭЖтың)	<b>2,5 кВт</b>
Суық және ыстық су қосуға келте құбырлар бұрандасының диаметрі	<b>1/2"</b>
Су жылытқыштың қорғаныс тобы	<b>IPX4</b>
Қоршайтын ортаның температурасында жұмыс істеуі	<b>+3...+40 °C</b>
Су қызуының температурасын реттеу диапазоны	<b>+18...+74 °C</b>
Сақтау тәртібінде температураны ұстау дәлдігі	<b>±5 °C</b>

Өндірушінің су жылытқыштын құрылымына және сипаттамаларына өзгерістерді алдын-ала хабарламай енгізуге құқығы бар.

## Өндірілген күні белгілеу тәсілі және оны қою орыны туралы ақпарат:

Бұйымның шығарылған күні бұйымның корпусының астыңғы жағындағы сәйкестіңдірме кестесінде (стикерде) орналасқан бірегей сериялы нөмірінде кодталған. Бұйымның сериялы нөмірі он үш цифрлардан құралады. Сериялы нөмірдің үшінші және төртінші цифры – шығарылған жылы, бесінші мен алтыншы – шығарылған айы, жетінші мен сегізінші – ЭСЖ шығарылған күні.

## Сипаттамасы және жұмыс істеу принципі

ЭСЖ корпустан, түтікшелі жылытқыш элементтен, сақтандырғыш клапаннан және қорғаныш қақпақтан тұрады.

ЭСЖ корпусы экологиялық таза пенополиуретанмен жылуоқшаулайтын болаттан жасалған бактан, және екі бұрандалы салқын су жеткізетін келтеқұбырдан (көк сақиналы) және ыстық су жеткізетін келтеқұбырдан (қызыл сақиналы) тұрады.

Ішкі багі жоғары сапалы тот баспайтын болаттан жасалған, ол жоғары тоттану төзімділігін қамтамасыз етеді де пайдалану мерзімін ұзартады.

Алмалы фланцте келесі монтаждalған: түтікшелі электр жылытқыш (ТЭЖ) (7), термостат (8) және алюминий аноды (9). ТЭЖ суды жылытады, ал термостат температура қызуын +74°C (±5°C) дейін реттеу мүмкіндігін қамтамасыз етеді.

Ішкі бактағы судың температурасын реттеу су жылытқыштың қорғаныш қақпағында орналасқан термореттегіш тұтқасы (10) арқылы жүзеге асырылады. Сондай-ақ, термостаттың құрамында термосөндіргіш бар – ЭСЖты қызып кетуден қорғау құрылғысы, су температурасы +93°C (±5°C) асып кеткен кезде ол ТЭЖты желіден ажыратады. Пайдалану процесінде ЭСЖ корпусы қызуы мүмкін. Су жылытқыштың термоқорғанышы істеп қалуы оның қауалығы болмайды. Су жылытқышты жұмыс жағдайына қайтару ЭСЖң қорғаныш қақпағының астында орналасқан (3 Сур.) термосөндіргіштің батырмасын басу арқылы жүзеге асырылады.

Сақтандырғыш клапаны кері клапан функцияларын орындайды, ол су жылытқыштан сужеткізу желісіне, ондағы қысым төмендеген жағдайда, ал су қатты қызғанда бактағы қысым көтерілген жағдайда судың өтуіне кедергі жасайды, сондай-ақ қорғаныш қақпақшасы функцияларын орындайды, су қатты қызғанда бактағы артық қысымды түсіреді.

ЭСЖ қызмет ету тәртібінің индикаторы қуат таңдау клавишаларының жарықтандыру лампалары болады (11) **1 сур.:** су қызығанда жанады және термостатпен белгіленген судың қызу температурасына жеткен кезде сөнеді.

ЭСЖң электр білтесінде (опционды) қорғаныстық ажырату құрылғысы (ҚАҚ) құрастырылған, ол электр аспаптың жерге тұйықтау элементтерінде жылыстау тоғы пайда болған кезде ЭСЖты электр желіден ажыратуды қамтамасыз етеді.

## Қондыру және қосу



**Барлық монтаждық, сантехникалық және электрмонтаж жұмыстар білікті қызметкерлермен жүргізілу керек.**

## Орналастыру және қондыру

ЭСЖ қондыруы корпусында көрсетілген таңбалауға және келесі кестеге сәйкес өткізіледі:

ЭСЖ моделі	Сыйымдылығы, л	Орындалуы
Praktik	80 – 150	тік
Praktik Slim	30 – 50	тік

Құбырдағы жылудың шығысын азайту үшін ЭСЖты ыстық суды қолдану орынынан максималды жақын орнатуға ұсынылады. Сіз таңдаған модельге байланысты, Сізге 2 немесе 4 анкер керек болады.

Құрастыру орынды таңдағанда ЭСЖың сумен толтырылған жалпы салмағын ескеру керек. Жүк көтергіштігі шамалы еден мен қабырғаны сәйкес бекіту керек. Қабырғаны бұрғылап тескен кезде (тесік жасағанда), қабырғада өтетін кабельдер, құбырлар, түтіктерді ескеру керек. ЭСЖ корпусындағы кронштейндерімен анкерлердің қабырғаға бекітілетін ілмектеріне ілініп қойылады.

Ілмектерді қабырғаға орнатқанда ЭСЖтың кронштейндерінің өздігінен жылжуын болдырмау керек. ЭСЖ қызмет көрсету үшін қорғаныш қақпақтан ең жақын бетке дейінгі алмалы фланцтың белағашы бағытында қашықтық кемінде 0, 5 метр болуы керек.

Ыстық сумен қамту жүйесі дұрыс емес болған жағдайда, тұтынушының және (немесе ) үшінші тұлғалардың мүлігіне зиян келтірмеу үшін, ЭСЖ құрастыруын канализацияға дренажы бар және едендерінің гидроизоляциясы бар бөлмелерде жасау керек, және де ЭСЖың астына судың әсеріне ұшырайтын заттарды еш уақытта орналастырмау керек. Қорғалмаған бөлмелерде орналастырғанда ЭСЖың астына канализацияға дренажы бар қорғаныш табандық орнату керек (ЭСЖ жеткізілім жинағына кірмейді).

Техникалық және кепілді қызмет көрсету үшін қол жетпейтін орында (антресоль, қуыс, үй төбесі аралық кеңістік және тағы сол сияқтылар) ЭСЖты орналастырған жағдайда, ЭСЖтың құрастыруын және деқұрастыруын тұтынушы дербес іске асырады, немесе оның есебіне.

### Су құбырына қосу



**ЭСЖқа суық су кемінде 200 мкм тазарту дәрежесімен суды алдын-ала тазарту сүзгіні қолданып жеткізілуі керек.**

Сақтағыш қақпақша (17) суық су кіретін жерге (21) – көк шығыршығы бар келте құбыр – 3, 5 – 4 айналымда, кез келген тығыздағыш материалмен (зығырмен, ФУМ лентамен және т.б.) қосылудың тығыз бекітілуін қамтамасыз етіп орнатылады.

Су жылытқыш істеп тұрған кезде артық қысымды тастау үшін сақтағыш қақпақшаның шығару құбырынан су өтуі мүмкін, бұл су жылытқыштың қауіпсіздігі мақсатында жасалады. Бұл шығару құбыры атмосфераға ашық болу керек және үнемі төмен қарай орнатылу керек және де қатпайтын қоршайтын ортада. Дренаж тесігіне ылғалды бұру үшін тиісті диаметрлі резеңке немесе силикон түтіккі қосуы ұсынылады. Известь тұнбасын жою үшін және қақпақшаның

жұмысқа қабілеттілігін тексеру үшін судың шамалы мөлшерін сақтағыш қақпақшаның шығару құбыры арқылы канализацияға шығаруды әрдайым (кемінде айына бір рет) жүргізу керек.

Тұтқа (18) қақпақшаны (17) ашуға арналған. Су жылытқыш жұмыс істеген кезде бұл тұтқа судың бактан ағуын жабу қалпында болуын бақылау керек.

Су құбырының желісіне қосылуы (1 Суретке) сәйкес, максималды жұмыс қысымы кезінде 100°C дейінгі температураға есепке алынған мыс, пластмасс құбыры арқылы немесе арнайы иілгіш сантех-сымдар арқылы өткізіледі. Бұрын пайдаланған иілгіш сымдарды қолдануға тиым салынады. Сантехникалық көз және тиекті арматура су құбыры желісінің параметрлеріне сәйкес келуі тиіс және сапа сертификаттары бар болуы қажетті. Құрастыру өткізілген кезде бактын келте құбырының бұрандасы, ішкі бактың шыны фарфор жабыны зақымданбау үшін шектен тыс күш салуға болмайды.



**НАЗАР АУДАРЫҢЫЗ! ЭСЖты сақтағыш қақпақшасыз немесе басқа жасаушылардың қақпақшаларын пайдалануға болмайды.**

ЭСЖ қосылғаннан кейін ЭСЖың суық суды бекіту вентилі (24) ашық екендігін, ал ЭСЖың ыстық суды бекіту вентилі (25) жабық екендігін тексеріңіз. ЭСЖтан ауаның шығуын қамтамасыз ету үшін ЭСЖқа суық суды қосу шүмегін (22), ЭСЖтан ыстық суды шығару шүмегін (23) және араластырғыштағы ыстық судың шүмегін ашыңыз. ЭСЖты соңғы толтыруда араластырғыштың шүмегінен тоқтамай су ағады. Араластырғыштағы ыстық судың шүмегін жабыңыз, су өтпеу үшін фланецті тексеріңіз, қажет болған жағдайда, бұранданы тартыңыз.

ЭСЖты су құбырымен жабдықтанбаған жерлерде орналастырғанда, ЭСЖқа суды қосымша сыйымды ыдыстан сорғы станцияны пайдаланып, немесе ЭСЖың жоғарғы жерінен кемінде 5 метр биіктікте қойылған сыйымды ыдыстан куюға болады.

## Электр желісіне қосу



**Су жылытқышты электр желісіне қосу алдында оның параметрлері су жылытқыштың техникалық сипаттамаларына сәйкестігін тексеріңіз.**

**НАЗАР АУДАРЫҢЫЗ! Электр қуатқа қосу алдында ЭСЖ сумен толтырылғандығын тексеріңіз!**

Су жылытқыш жұмысының қауіпсіздігін қамтамасыз ету үшін ол жерге қосылу керек.

Су жылытқыш электр қуаттың штаттық желі сымымен еуроайырымен және ҚАҚ (опциондық) қоса жабдықталған. Электр розеткада жерге қосу контакты болу керек, оған жерге қосу сымы тартылу керек және ылғалдылықтан қорғалған жерде немесе IPX4 төмен емес талаптарға сәйкес орнатылу керек.

## Пайдалану және техникалық қызмет көрсету (ТҚК)

Су жылытқыштың қорғаныс қақпағында қуат таңдау клавишалары (11) 1 Сур., кіріктірме көмескі лампаларымен бірге, орналасқан.

ЭСЖ модельдері	«Power I» Клавиша – 1 тәртіп	«Power II» Клавиша – 2 тәртіп
Praktik, Praktik Slim	1,5 кВт	1 кВт

Екі жандырылған клавишалар 2,5 кВт қуатқа сәйкес. Өзінің ыстық су мөлшерді қажетсінуге қарай немесе маусымға қарай басқа да жылыту қуатын таңдауға болады.

ЭСЖты пайдалану процессінде пайдаланушы су жылыуының температурасын сақтағыш қақпақшада орналасқан температураны реттеу тұтқасы арқылы **(10) 1 сурет** өзі реттеуге болады. Реттеу тұтқасын сағат тіліне қарсы тірелгенше бұрған кезде ЭСЖ желіден өшіріледі, ал тұтқаны сағат тілі бойынша бұрған кезде температура жайлап +74°C (±5°C) дейін көтеріледі.

ТҚК өткізген кезде алюмин анодтың қалпын және ТЭЖде татының пайда болғанын тексеру керек. Сонымен бірге ЭСЖың төменгі жағында жиналатын тұнбаны алып тастау керек. Егер ТЭЖде таты пайда болса, оны татыны жоятын арнайы құралмен немесе механикалық әдіспен алып тастауға болады. Бірінші техникалық қызмет көрсетуді ЭСЖ қосқан сәттен бір жыл өткеннен кейін арнайы ұйымның қызметкерлері өткізу керек және таты мен тұнба пайда болудың қарқынына қарай, кейінгі ТҚК жүргізу мерзімін белгілеуге болады. Бұның нәтижесінде ЭСЖ пайдалану мерзімін ұзартуға болады.



**Назар аударыңыз: ТЭЖде татының жиналуы оның бұзылуына себеп болуы мүмкін.**

**Тат пайда болғаннан ТЭЖдың бұзылуы кепілді міндеттерге жатпайды. Тұрақты техникалық қызмет көрсету өндіруші мен сатушының кепілді міндеттеріне жатпайды.**

**ТҚК өткізу үшін келесіні орындау керек:**

- ЭСЖ электр қуатынан ажырату керек;
- Ыстық су суу керек немесе оны араластырғыш арқылы жұмсау керек;
- ЭСЖқа суық суды баруын жабу керек;
- Сақтағыш қақпақшаны бұрап шығару керек немесе ағызу тетігін ашу керек;
- Суық суды қосатын келте ң құбырға немесе ағызу тетігіне резеңке құбыршекті кигізу керек, оның екінші жағын канализацияға жіберу керек;
- Араластырғыштың ыстық су шүмегін ашу керек және ЭСЖ суды құбыршек арқылы канализацияға ағызыңыз;
- Қорғаныш қақпағын алып тастау керек, сымдарды ажырату керек, алмалы ернеменкті бұрап корпустан шығару керек;
- Қажет болса ТЭЖты таттан тазалаңыз және бактағы тұнбаны алып тастаңыз;
- Құрастыруды жасау керек, ЭСЖты сумен толтырып құат көзін қосу керек.

ЭСЖ техникалық қызмет көрсетуді арнайы ұйым өткізген жағдайда сервистік талонға тиісті белгі және техникалық қызмет көрсетуді өткізген ұйымның мөрі қойылу керек.

## Қауіпсіздік шаралары туралы нұсқау

**ЭСЖ электр қауіпсіздігі және таттануға қарсы қорғауына тек қана электр қондырғыларды құрастыру бойынша қолданыстағы ережелерге сәйкес жасалған тиімді жерге қосуы болған жағдайда кепілдік беріледі.**



**ЭСЖты құрастырғанда және пайдаланғанда келесіге тыйым салынады:**

- Егер ЭСЖ сумен толтырылмаған болса, электр құатқа қосуға.
- Электр құатқа қосылған жағдайда қорғаныш қақпағын алуға.



- ЭСЖты жерге қосусыз пайдалануға немесе жерге қосу ретінде су құбырыларды пайдалануға.
- ЭСЖты қысымы 0,6 МПа жоғары су құбыры желісіне қосуға. Егер су құбыры магистраліндегі қысым 0,6 МПа асатын болса, онда ЭСЖқа суық су кірерде, сақтандырғыш қақпақшаның алдында (судың жүрісіне қарай) тиісті редукциялық қақпақша орнату қажет (ЭСЖң жеткізу жинағына кірмейді) суық су қысымын нормаға дейін төмендету үшін. Редукциялық қақпақшаны ЭСЖ пен сақтандырғыш қақпақшаның арасында орнатуға тыйым салынады.
- ЭСЖты су құбырына сақтағыш қақпақшасыз қосуға.
- Электр құатқа қосылған кезде ЭСЖтан суды төгуге.
- Өндірушімен ұсынылмаған қосалқы бөлшектерді пайдалануға.
- ЭСЖғы суды тамақ пісіруге пайдалануға.
- ЭСЖың және сақтағыш қақпақшаның жұмыс істеуін бұзатын құрамында механикалық қоспалар (құм, майда тастар) бар суды пайдалануға.
- ЭСЖ кронштейндердің құрылысын және орнату көлемін өзгертуге.

Құралдағы су қатуын болдырмау керек, өйткені ол құралдың жұмыс істемеуіне әкеледі, ал бұл кепілді жағдай болмайды.

Физикалық, сезім немесе психикалық қабілеті шектелген адамдарға, сондай-ақ, ЭСЖты пайдаланамайтын адамдарға ЭСЖты пайдалануға болмайды, тек ЭСЖың қауіпсіздігіне міндетті адамдардың байқауында немесе олардың нұсқауына сәйкес болған жағдайларды қоспағанда.

Балалар ЭСЖты тек ғана оны қауіпсіз пайдалана алатын адамдардың қарауымен пайдалануға болады. Пайдалану кезеңінде ЭСЖтың дұрыс жұмыс істеу қабілетін үнемі тексеру керек (аққан іздерінің болмауын, күйік иісін, сымдардың ұшқындауын және т. б.). Су жылытқыштың ұзақ жұмыс істемеу жағдайда, сумен қамту желісінің жұмысында ақаулар болған жағдайда, ЭСЖты электр желіден өшіру қажет және суық су келтіру вентильді жабу керек.

**Ыстық суға жидіп қалу және электр тогымен зақымдану қаупі бар екендігін әрқашан түсіну қажет.**

## Болуы мүмкін ақаулықтар және оларды түзету әдістері

Бұйымның жұмысында ақаулық пайда болған жағдайда, оны электр желіден ажырату керек, суды жабу керек.

KZ

Ақаулық	Болуы мүмкін себебі	Түзету әдісі
ЭСЖғы ыстық судын күші азайды. Суық судың күші бұрынғыдай.	Сақтағыш қақпақшаның кіріс тесігінің бітелуі	Қақпақшаны алып суда жуу керек
Жылу уақыты созылды	ТЭЖты тат басты	Ернемекті шығарып, ТЭЖты тазалау керек
	Желідегі кернеу төмендеді	Электр желіні пайдаланатын қызметке арыздану керек
Термосөндіргіштің жиі істеп қалуы	Белгіленген температура шектігіе жақын	Термостаттың реттегішін температураны төмендету жағына (–) бұру керек
	Термостаттың түтігін тат басты	ЭСЖтан алмалы фланецті шығарып, түтікті татыдан ақырын тазалау керек
Электр желіге қосылған ЭСЖ суды жылытпайды. Қуат таңдау клавишаларының бақылау лампаларын жарықтандыру істемейді.	Электр желіде кернеу жоқ	Электр желіні пайдаланатын қызметке арыздану керек
	ҚӨҚ істеп қалды (болған жағдайда)	ҚӨҚ қайта қосу түймесін басыңыз. Кернеуді тексеріңіз
	Желі сымы зақымданды	Қызмет көрсету орталығына арыздану керек
	Термосөндіргіш істей бастады немесе қосылған жоқ	ЭСЖты желіден ажыратыңыз, қорғаныш қақпақты алып тастаңыз, термосөндіргіштің түймесін тірелгенше басыңыз ( <b>3 Сурет</b> ), қорғаныш қақпақты орына қойыңыз да қуатқа қосыңыз

Жоғарыда аталған ақаулықтар ЭСЖ-ның кемістігі болып табылмайды және тұтынушы дербес немесе арнайы ұйым арқылы жояды, оның есебіне.

Ақаулықты жоғарыда аталған ұсыныстар арқылы жоюға мүмкіншілік болмаған жағдайда немесе тағы басқа ақаулықтар пайда болған жағдайда, пайдалану бойынша нұсқауда белгіленген қызмет көрсету орталығына арыздану керек.

Жоғарыда аталған ақаулықтар ЭСЖ-ың кемістігі болып табылмайды және тұтынушы дербес немесе арнайы ұйым арқылы жояды, оның есебіне.

Ақаулықты жоғарыда аталған ұсыныстар арқылы жоюға мүмкіншілік болмаған жағдайда немесе тағы басқа ақаулықтар пайда болған жағдайда, пайдалану бойынша нұсқауда белгіленген қызмет көрсету орталығына арыздану керек.

## Электр сужылытқыштарды тасымалдау және сақтау.

Электр сужылытқыштарды тасымалдау және сақтау орамадағы манипуляциялық таңбаларға сәйкес жасалады:



1.



2.



3.



4.

1. Жүкті ылғалдың әсерінен қорғау қажеттілігі;
2. Жүктің сынғыштығы, ұқыпты ұстау шарты;
3. Жүкті сақтау ұсынылған температура диапазоны: +10°С ден +20°С дейін;
4. Жүктің тік тұратын қалпы дұрыс

## Өндіруші кепілдігі

Өндіруші сужылытқышқа кепілдік мерзімді 1 жыл етіп белгілейді, сонымен бірге толымдайтын бұйымдар мен құрама бөліктерге кепілдік мерзімдер келесі болып табылады:

су қуйылған ыдысқа (ішкі бак) – 7 жыл;

басқа құрама бөліктерге (қыздыру элементі, термостат, лампыша - көрсеткіштер, тығыздағыш төсемдер, температура көрсеткіші, сақтағыш қақпақша) – 1 жыл.

Кепілдік мерзімі ЭСЖ сату күнінен есептеледі. Сату күні және дүкен мөртабасы жоқ болған немесе түзеленген жағдайда кепілдік мерзімі ЭСЖ шығарылған күнінен есептеледі. Кепілдік мерзімі ішінде талаптар сатушы фирманың белгілері бар кепілді талон және ЭСЖ корпусында сәйкестіндірме кесте бар болса ғана қабылданады.

Сақтағыш қақпақшаның немесе қосу сымының ақаулығы ЭСЖ-тың ақаулығы болып табылмайды да, ЭСЖ ауыстыруына апармайды. Кепілдік тек қана ЭСЖ-қа қатысты. Қосу және қондыру ережелерді сақтау жауапкершілігін сатып алушы (дербес қосу жағдайда) немесе қосуды іске асырған монтаждық ұйым көтереді.

**ЭСЖ пайдалану және қондыру кезінде тұтынушы кепілдік мерзімі ішінде құралдың бұзықсыз жұмысын камтамасыз ететін талаптарды сақтауға міндетті:**

- осы нұсқауда баяндалған қондыру, қосу, пайдалану және қызмет көрсету ережелерін және қауіпсіздік шараларды орындауға;
- ұқыпсыз сақтаудан, тасымалдаудан және құрастырудан пайда болатын механикалық зақымдануды болдырмау;
- ЭСЖ-ғы су қатуын болдырмау;
- ЭСЖ жылыту үшін суды механикалық және химиялық қоспасыз пайдалану керек;
- ЭСЖ жеткізілім жинағынан сақтағыш қақпақшасы дұрыс жұмыс істейтін ЭСЖ-ты пайдалану керек.

Өндіруші осы нұсқауда баяндалған ЭСЖ қондыру, қосу, пайдалану және техникалық қызмет көрсету ережелерін тұтынушы бұзған себебінен пайда болған кемшіліктерге жауапты болмайды, соның ішінде бұл кемшіліктер ЭСЖ-ты пайдаланатын желілердің жарамайтын параметрлерінен (электр және сумен қамту) пайда болған жағдайларда және де үшінші тұлғалардың қабаттасушылығы себебінен. Өндірушінің кепілдігі ЭСЖ сыртқы пішіні бойынша талаптарға таралмайды.

Кепілдік мерзімі ішіндегі толымдайтын бұйымдар мен құрама бөліктерді жөндеу, ауыстыру ЭСЖ кепілдік мерзімін ұзартпайды, сонымен бірге, алмастырылған немесе жөнделген толымдайтын бұйымдардың кепілдік мерзімі ЭСЖ кепілдік мерзімі біткен сәтте аяқталады.

## Көдеге жарату

ЭСЖ орнату, пайдалану және техникалық қызмет көрсету ережелерін сақтаған жағдайда және пайдаланылатын судың сапасы қолданыстағы стандартқа сәйкес болғанда өндіруші ЭСЖ-ның қызмет мерзімін оны сатып алған күннен 7 жыл етіп белгілейді. Су жылытқыштың барлық құрамының бөліктері, керек болған жағдайда, оны экологиялық қауіпсіздік көдеге жаратуға болатын материалдардан жасалған, көдеге жаратуы су жылытқышты пайдаланылатын елдегі ережелеріне және нормаларына сәйкес жасалу керек.

## Өндіруші туралы мәлімет

### Өндіруші:

«HEATING EQUIPMENT» LTD

«Тепловое Оборудование» ЖШҚ

Ресей, 187000, Ленинград облысы, Тосно қ., Московское тас жолы, 44 үй



Барлық модельдер міндетті сертификаттаудан өткізілген және Кеден одағының 004/2011 КО ТҚ, 020/2011 КО ТҚ Техникалық қалыптамасының талаптарына сәйкес Сертификат № КО RU C-RU.66.B.05161 және Еуропалық директиваларға 2006/95/ЕС, 2004/108/ЕС.

Ресейдегі кепілді және қызмет көрсету қолдау қызметі: тел.: 8-800-333-50-77 (дүйсенбі-жұма 09:00 ден 20:00 дейін; сенбі, жексенбі 10:00 ден 18:00 дейін мәскеу уақыты бойынша; Ресей бойынша телефон соғу тегін), e-mail: [service@thermex.ru](mailto:service@thermex.ru)

**Бас қызмет көрсету орталығы – ЭСЖты орнату және қосу, кепілді және кепілді мерзімінен кейін жөндеу:**

Ресей, 196105, Санкт-Петербург қ., Благодатная к-сі, 63 үй, тел.: (812) 313-32-73.

Ресейдің басқа қалаларындағы және аймақтарындағы авторластырылған қызмет көрсету орталықтарының телефондары мен мекенжайын келесі сайттан табуға болады [www.thermex.ru](http://www.thermex.ru) немесе сатушы фирмамен белгіленген қызмет көрсету орталығына арыздануға болады.

**Импорттаушының, сапа бойынша талаптарды қабылдайтын сауда ұйымының атауымен орналасқан жері ,олармен байланысу үшін мәлімет:**

**«Гарантерм Сары-Арка» ЖШС**

100009, Қазақстан Республикасы, Қарағанды, Бытовая көшесі 26 үй.

тел.: 8(721) 251-28-89

**«Термекс-Алматы» ЖШС**

050050, Қазақстан Республикасы, Алматы, Полежаева көшесі, 92 а үй, кеңсе 421

тел.: 8(727) 233-67-31

KZ

**Гарантийные талоны / Warranty certificates / Гарантійні талони  
Кепілдік талондары**

**Отметка о продаже / Note of sale / Примітка продажу  
Сату туралы белгі**

---

**Модель / Model / Модель / Үлгі**

---

**Серийный № / Nr. seriei / Серійний № / Сериялық №**

---

**Дата продажи / Date of sale / Дата продажу / Сату күні**

---

**Фирма-продавец / Dealer / Фірма-продавець / Сатушы фирма**

---

**Сервисный центр, указанный фирмой-продавцом / Service center indicated by dealer  
Сервісний центр, зазначений фірмою-продавцем / Сатушы фирма көрсеткен сервістік  
орталық**

**Печать фирмы продавца**  
Stamp of dealer  
Печатка фірми продавця  
Сатушы фирманың мөрі



---

**Подпись покупателя / Customer signature / Підпис покупця / Сатып алушының қолы**









