

Круговой дождеватель автоматический

Инструкция к артикулу: 1023657

АО «Фискарс Брандс Рус»,
Изготовитель: Фискарс Финланд Ой Аб,
ФИН-00561, Хельсинки, Хаменеentie 135,
Финляндия. Страна производства: Китай.
Импортер \ Поставщик \ Организация по
принятию претензий: АО «Фискарс Брандс
Рус», 187015, РФ, Ленинградская область,
Тосненский район, городской поселок
Красный Бор, ул. Комсомольская,
д. 5а, +7(495) 234-43-05.

внимание! Пожалуйста, прочитайте руководство перед использованием.

ПРЕДУПРЕЖДЕНИЕ! Всегда закрывайте источник воды (водопроводный кран) после использования дождевателя. • Опасность поражения электрическим током. Не направляйте струю воды на электрические провода, приборы или розетки. • Не направляйте струю воды на людей или животных. • Не является питьевой водой. • Только для некоммерческого использования. Коммерческое использование аннулирует гарантию. Для полива используйте только наружный водопроводный кран. Не для использования в помещении. • Рекомендованное давление - 4 бар. • Не используйте воду температурой выше 38°C. • Высушите перед хранением в защищенном от холода месте. • Не оставляйте дождеватель без присмотра, пока он находится под давлением.

Утилизация

важно! Утилизируйте продукт через муниципальный центр сбора отходов.

Условия гарантии Производитель может заменить дождеватель, признанный неисправным из-за производственных дефектов, в течение 24 месяцев с даты покупки. На эту услугу распространяются следующие условия: устройство использовалось по прямому назначению в соответствии с рекомендациями в руководстве по эксплуатации. Гарантия не предусматривает замену вследствие неправильного использования или обслуживания, изношенности. Гарантия действует только в том случае, если покупатель возвращает товар, укомплектованный всеми его деталями, вместе с чеком или другим документом, подтверждающим дату покупки. Гарантия выполняется путем замены неисправного устройства на аналогичное новое устройство. Производитель оставляет за собой право выбора модели дождевателя для замены.

Декларация соответствия ЕС

Настоящим компания Fiskars Oy, Финляндия, подтверждает, что произведенные на заводе Fiskars дождеватели соответствуют унифицированным руководствам ЕС, стандартам ЕС по безопасности и стандартам, применимым к данному виду изделия. Данное заявление прекращает свое действие, если устройства подвергаются модификации без одобрения со стороны Fiskars. Декларация о соответствии CE согласуется с European std EN 60730-1; 2016 о безопасности машин и оборудования, а также с другими применимыми директивами.

Использование

1. Разместите дождеватель на газоне или в любом месте в саду.
2. Подсоедините шланг к дождевателю.
3. Дождеватель можно перемещать по саду, потянув шланг на себя.

Хранение

1. Хранить в защищенном от холода месте.
2. Отключите дождеватель от шланга (если имеется регулятор подачи воды, поверните его в положение ВКЛ) подождите, пока вода вытечет из наконечников.

Техническое обслуживание

1. Очищайте дождеватель после работы. • Коннектор и головку дождевателя можно отсоединить для более эффективной очистки. • Промойте водой.
2. Храните дождеватель в сухом месте и вдали от солнечных лучей.
3. Шарниры, вращающиеся компоненты и другие части могут быть смазаны в случае заклинивания.
4. Открутите гаечным ключом головку дождевателя и коннектор, чтобы их снять (D).

Устранение неисправностей

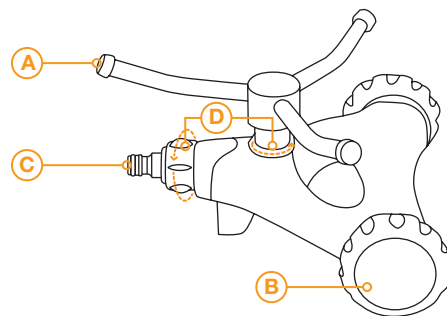
проблема: Дождеватель не вращается.

1. **возможная причина:** Кран закрыт. **решение:** Откройте кран.
2. **возможная причина:** Недостаточное давление. **решение:** Рекомендованное рабочее давление 4,0 бар.
3. **возможная причина:** Подключенный шланг перекручен, согнут. **решение:** Проверьте шланг.

проблема: Не все наконечники работают.

возможная причина: Наконечники забиты известью или грязью. **решение:** Очистите наконечники с помощью обычного моющего средства.

Круговой дождеватель автоматический



- A. Прочные металлические наконечники.
B. Колесики для удобного передвижения.
C. Универсальный разъем - совместим с продукцией других производителей.

Рекомендации по размеру сада:

Для маленьких размеров сада (< 150m²)*.

* Согласно рекомендации Fiskars по размеру сада

РЕКОМЕНДУЕМОЕ РАБОЧЕЕ ДАВЛЕНИЕ	4,0бар
РАБОЧАЯ ТЕМПЕРАТУРА	5 – 50 °С
МАКСИМАЛЬНАЯ ТЕМПЕРАТУРА ВОДЫ	38°C
ДАЛЬНОСТЬ ЗОНЫ ПОЛИВА**	Ø 26m/530m ²

** Производительность связана с рабочим давлением