

## Щиты учетные ЩУ EKF PROxima

### ОПИСАНИЕ



**ЩУ-3/1-0 EKF PROxima**

- щит учетный
- тип счетчика
- одно- или трехфазный
- количество счетчиков
- количество дверей
- 0 – одна, 1 – две

**IP54**

ГАРАНТИЯ  
**5**  
ЛЕТ

Щиты учетные ЩУ EKF PROxima предназначены для ввода электроэнергии и ее учета. Возможна установка модульного оборудования и электрических счетчиков. Сфера применения разнообразна: от жилого сектора до промышленности. Электрощиты изготовлены из российской стали, соответствующей ГОСТ 1050-88. Сборка корпусов осуществляется методом сварки, что обеспечивает их высокую жесткость и герметичность соединения частей. В зависимости от модификации электрощиты выпускаются с одной и двумя дверьми, оснащаются монтажной панелью или DIN-рейкой (для установки электронных счетчиков). Для снятия показаний счетчика в дверце щита предусмотрено прозрачное окно. Электрощиты имеют возможность опломбировки и защищены от коррозии и разрушающего воздействия погодных факторов благодаря фосфатированию и использованию атмосферостойкой порошковой краски.

ГОСТ 1050-88

### ПРИМЕНЕНИЕ



Применяются в сферах гражданского строительства.

Предназначены для:

- дальнейшей сборки электрощитов учетно-распределительного типа на основе счетчиков электроэнергии и модульной аппаратуры;
- использования в частных жилых домах;
- использования в гаражных кооперативах.

### ПРЕИМУЩЕСТВА



Атмосферостойкая порошковая краска



Качественный сварной корпус



Скошенный желоб препятствует попаданию влаги внутрь



Усиленные петли



Возможность опломбировки двери щита



Большой выбор типоразмеров и комплектаций



Объемные шпильки заземления. Закрепленный поводок заземления



Герметичный уплотнитель на дверце и пыле-влагозащищенный замок



Пластины для навесного монтажа

## АССОРТИМЕНТ

Изображение	Наименование	Габариты (В x Ш x Г), мм	Габариты панели счетчика, мм	Макс. кол-во модулей	Масса нетто, кг	Артикул
	ЩУРН-3/12 два отсека (БУР) IP54 EKF PROxima	540 x 300 x 160	250 x 208	12	6,7	mb54-3i
	ЩУ-1/1-0 EKF PROxima	310 x 300 x 150	200 x 230	3	4,78	mb54-1
	ЩУ-1/1-0 (ЩУРН-1/12) EKF PROxima	395 x 310 x 165	170 x 183	12	4,5	mb54-1m
	ЩУ-1/1-0 (Э) EKF PROxima	250 x 300 x 100	счетчик ставится на DIN-рейку	12	2,2	mb54-1E
	ЩУ-1/1-1 двухдверный EKF PROxima	310 x 300 x 160	200 x 230	2+4	5,23	mb54-1-2
	ЩУ-1/2-0 EKF PROxima	310 x 420 x 150	200 x 340	3	4,69	mb54-2

Изображение	Наименование	Габариты (В x Ш x Г), мм	Габариты панели счетчика, мм	Макс. кол-во модулей	Масса нетто, кг	Артикул
	ЩУ-3/1-0 (ЩУРН-3/12) EKF PROxima	540 x 310 x 165*	275 x 208	12	5,3	mb54-3
	ЩУ-3/1-0 EKF PROxima	395 x 310 x 150	300 x 252	3	4,55	mb54-3m
	ЩУ-3/1-1 двухдверный EKF PROxima	445 x 400 x 150*	300x252	12	7,55	mb54-3-2

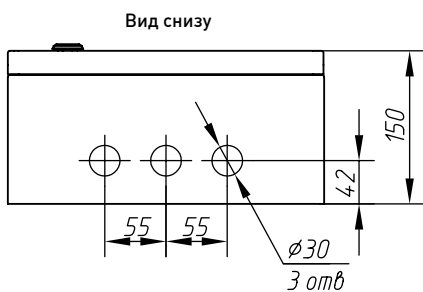
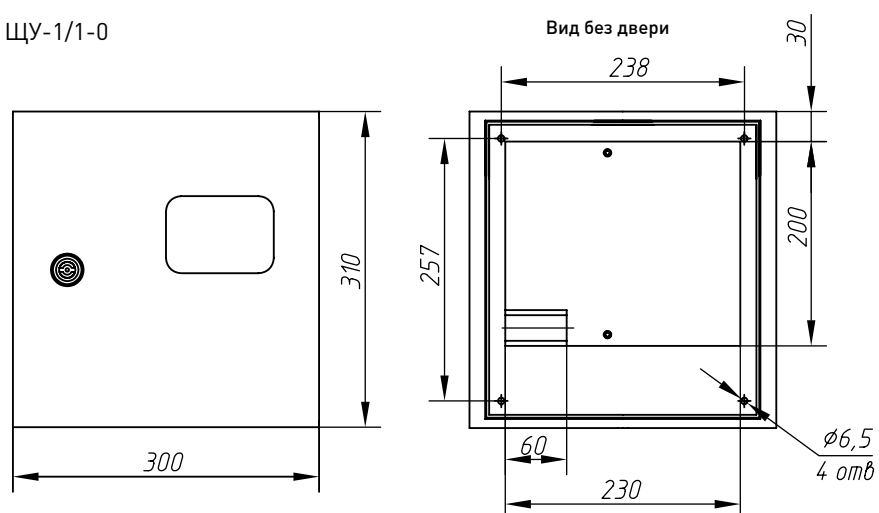
\*Данное изделие в 2016 г. выпускалось в габарите 505 x 300 x 190 мм.

Изображение	Наименование	Длина хомута, м	Максимальная нагрузка, кг	Масса нетто, кг	Артикул
	Комплект для монтажа к столбу EKF PROxima Совместим со всеми навесными шкафами ЩРН, ЩМП, ЩУР	1,5	До 70	0,25	mb54-1k

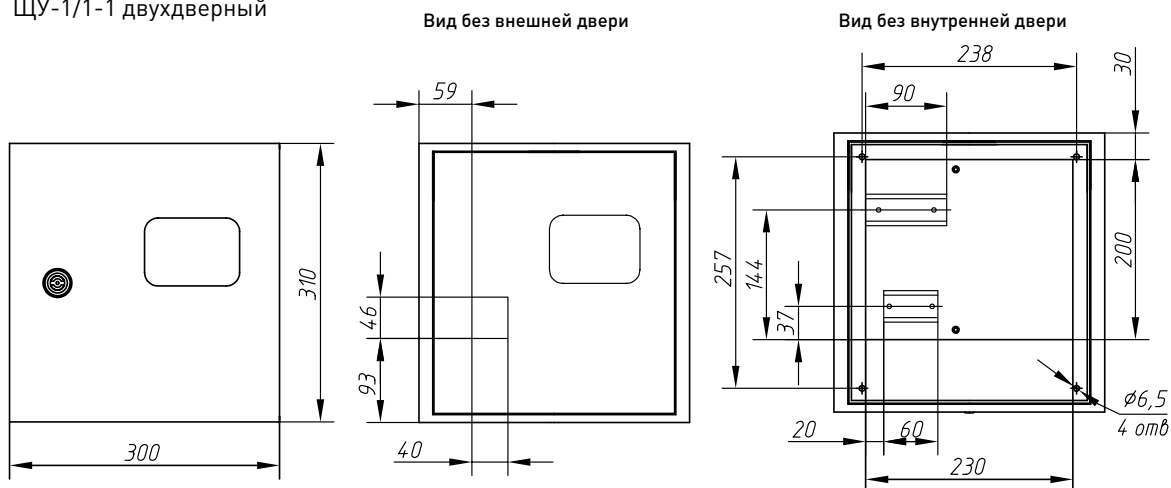
## ТЕХНИЧЕСКИЕ ХАРАКТЕРИСТИКИ

## Габаритные и установочные размеры

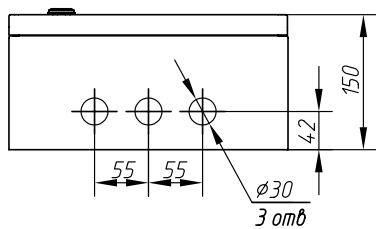
ЩУ-1/1-0



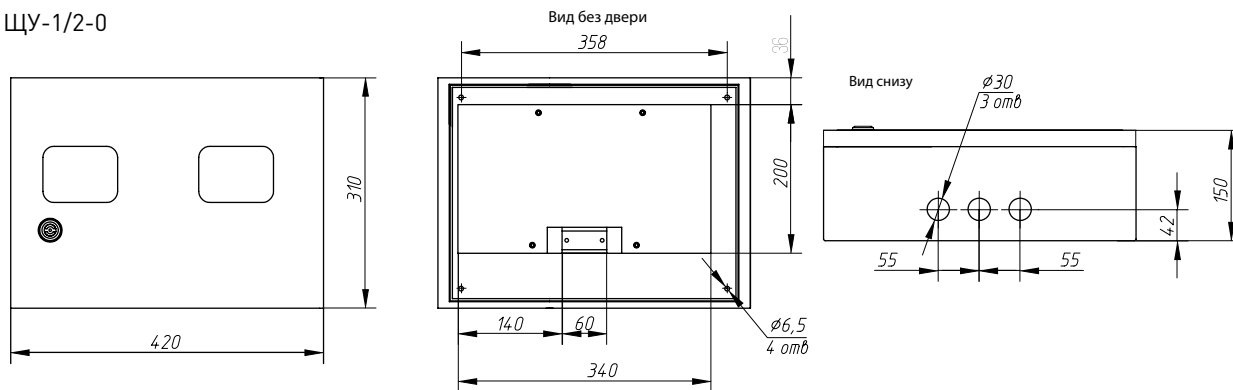
ЩУ-1/1-1 двухдверный



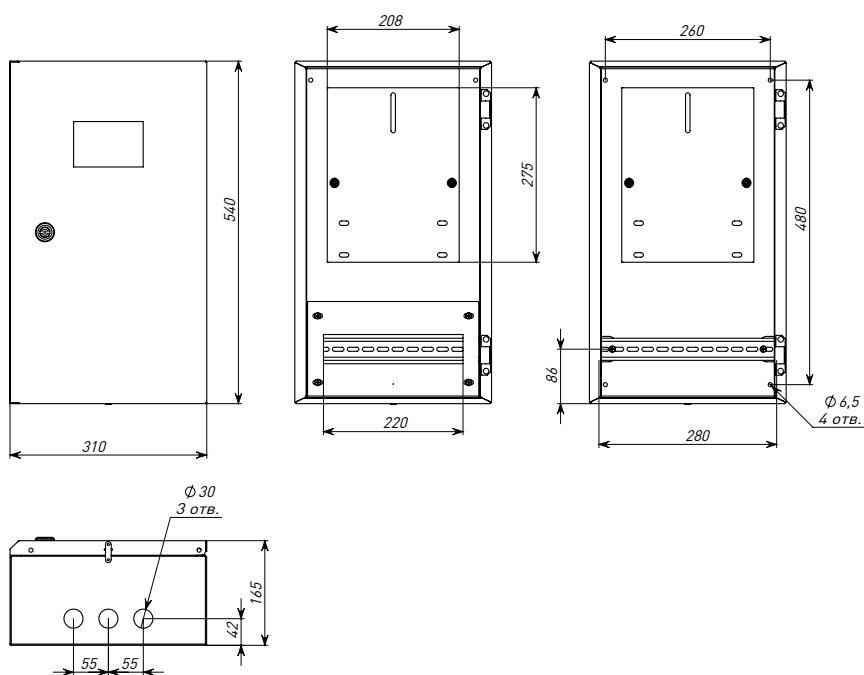
Вид снизу



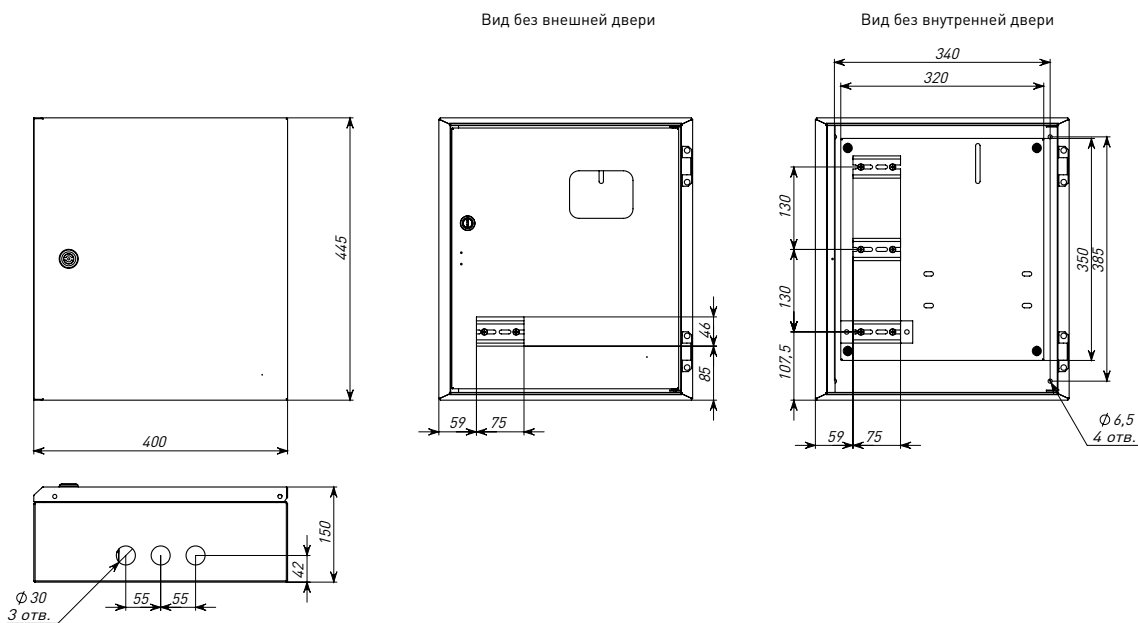
ЩУ-1/2-0



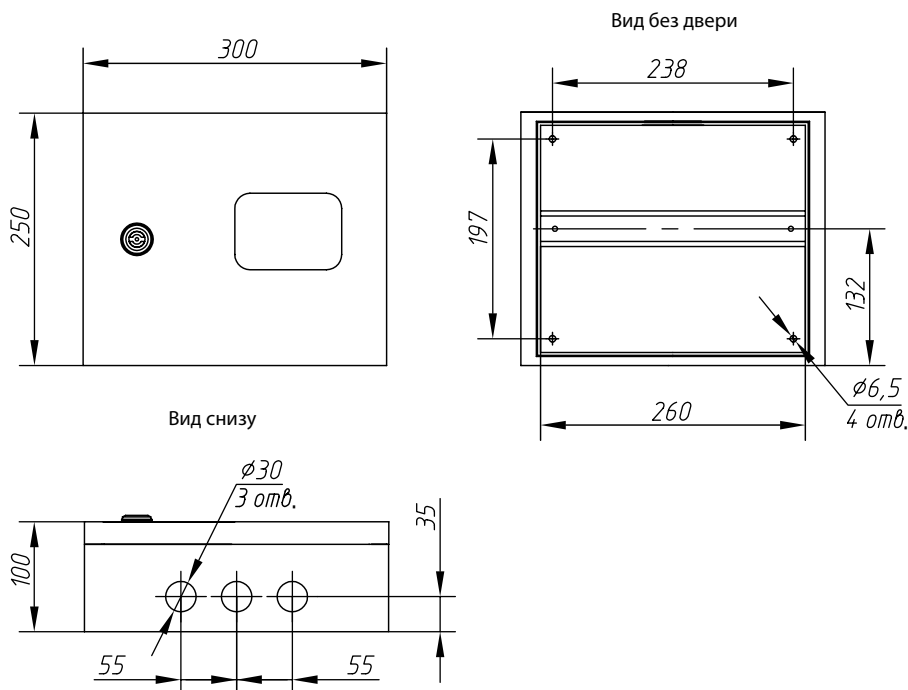
ЩУ-3/1-0 (ЩУРН-3/12)



ЩУ-3/1-1 двухдверный



ЩУ-1/1-0



### Технические характеристики

Параметры	Значения
Номинальный ток, А	125
Номинальное напряжение, В	230 / 400
Материал и толщина корпуса	Сталь до 1,2 мм
Материал и толщина монтажной панели	Сталь оцинкованная 1,2 мм
Тип покрытия	Порошковое с фосфатированием
Цвет	RAL-7035 (шагрень)
Подвод кабеля	Снизу
Угол открытия дверей	120
Способ установки	Навесной
Степень защиты по ГОСТ 14254-2015	IP54
Климатическое исполнение по ГОСТ 15150-69	УХЛ2

### Типовая комплектация

- Щит учетный ЩУ EKF PROxima.
- Монтажная панель\*.
- Поводок заземления.
- Замок.
- Знаки электробезопасности.
- Монтажный комплект.
- Сальники.
- Паспорт.

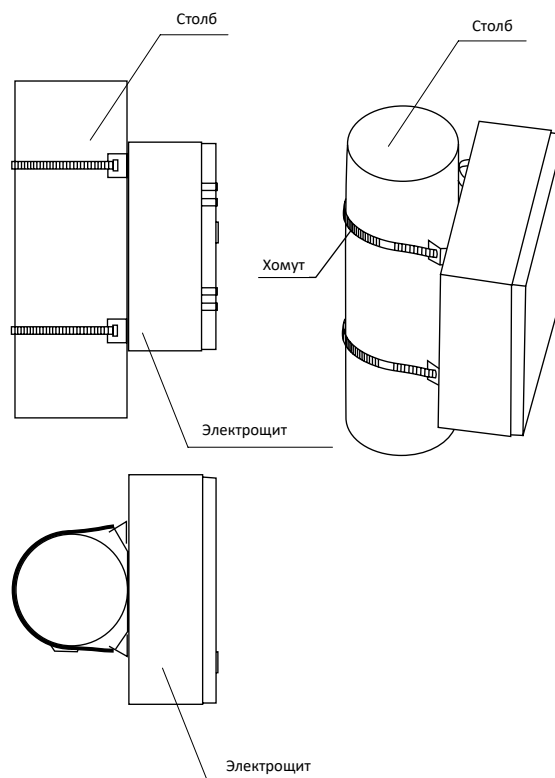
\*Кроме тв54-1Е.

### Крепление монтажное

- Кронштейн оцинкованный – 4 шт.
- Хомут ленточный из нержавеющей стали Moltiband – 2 шт.
- Замок Moltiband – 2 шт.
- Винт – 4 шт.
- Гайка с фланцем – 4 шт.
- Шайба кровельная герметичная – 4 шт.

### Особенности эксплуатации и монтажа

- Электрощиты должны эксплуатироваться только в невзрывоопасных средах, не содержащих токопроводящей пыли и химически активных веществ.
- Щиты учета имеют возможность защиты от несанкционированного доступа благодаря опломбировке.
- Для удобства настенной установки на задней стенке щита заготовлены монтажные отверстия и прилагается крепежный комплект.
- Щиты учета оснащены скошенным желобом в конструкции корпуса, что дает дополнительную защиту от проникновения влаги и грязи внутрь щита.
- Крепление электрощита осуществляется как на плоскую поверхность, так и к столбу (комплект крепления приобретается отдельно).



## Щиты распределительные ЩРН EKF BASIC.

## Щиты учетно-распределительные навесные ЩУ и ЩУРН EKF BASIC.

## Щиты с монтажной панелью ЩМП EKF BASIC.

### ОПИСАНИЕ



Корпуса электрощитов серии BASIC являются функциональными аналогами корпусов серии PROxima и представляют ее бюджетное исполнение. Рассчитаны на применение без высоких эксплуатационных нагрузок. Поэтому серию Basic отличает меньшая толщина металла и базовая комплектация: без поводков заземления, монтажного комплекта и маркировочных наклеек.

### ПРИМЕНЕНИЕ

#### Щиты распределительные (ЩРН)



Применяются в сфере производства и промышленности, а также объектах гражданского и инфраструктурного строительства.

Предназначены для:

- дальнейшей сборки щитов распределения электроэнергии;
- защиты сетей от токов перегрузки и короткого замыкания;
- установки различного модульного оборудования.

#### Щиты учетно-распределительные навесные (ЩУРН)



Применяются в сфере гражданского строительства.

Предназначены для:

- дальнейшей сборки электрощитов учетно-распределительного типа на основе счетчиков электроэнергии и модульной аппаратуры;
- использования в частных жилых домах;
- использования в гаражных кооперативах.

### ПРЕИМУЩЕСТВА



Доступное решение для бюджетных проектов



Сохранено ключевое преимущество серии PROxima: сварной корпус



Атмосферостойкая порошковая краска



Наличие установленных шпилек заземления

Изображение	Наименование	Габариты (В x Ш x Г), мм	Габариты монтажной панели, мм	Макс. кол-во модулей	Кол-во DIN-реек	Масса нетто, кг	Артикул
	ЩРН-9 EKF Basic	220 x 300 x 120	-	9	1	2,53	mb21-9-bas
	ЩРН-12 EKF Basic	220 x 300 x 120	-	12	1	2,53	mb21-12-bas
	ЩРН-18 EKF Basic	350 x 300 x 120	-	18	2	3,82	mb21-18-bas
	ЩРН-24 (EKF Basic	350 x 300 x 120	-	24	2	3,82	mb21-24-bas
	ЩРН-36 EKF Basic	480 x 300 x 120	-	36	3	4,95	mb21-36-bas



## АССОРТИМЕНТ

Изображение	Наименование	Габариты (В x Ш x Г), мм	Габариты монтажной панели, мм	Макс. кол-во модулей	Кол-во DIN-реек	Масса нетто, кг	Артикул
-------------	--------------	--------------------------	-------------------------------	----------------------	-----------------	-----------------	---------

## Щиты учетно-распределительные навесные (ЩУРН) IP31

	ЩУРН 1/12 EKF BASIC	400 x 300 x 140	170 x 183	12	1	4,1	mb23-3/12-bas
	ЩУРН 1/12 (Э) счетчик на DIN-рейку EKF BASIC	360 x 280 x 110	-	12	2	3,3	mb23-1/12e-bas
	ЩУРН 1/9 EKF BASIC	400 x 300 x 140	170 x 183	9	1	4,1	mb23-1/9-bas
	ЩУРН 1/9 (Э) счетчик на DIN-рейку EKF BASIC	360 x 280 x 110	-	9	2	3,3	mb23-1/9e-bas
	ЩУРН 3/12 EKF BASIC	500 x 300 x 160	250 x 208	12	1	5,6	mb23-3/12-bas
	ЩУРН 3/24 EKF BASIC	500 x 400 x 160	250x208	24	2	6,9	mb23-3/24-bas

## Щиты с монтажной панелью (ЩМП) IP31

	ЩМП-27.21.14 (ЩМП-00) EKF BASIC	270 x 210 x 140	222 x 142	-	-	2,3	mb22-00-bas
	ЩМП-35.30.15 (ЩМП-03) EKF BASIC	350 x 300 x 155	302 x 232	-	-	3,92	mb22-03-bas
	ЩМП-40.30.15 (ЩМП-04) EKF BASIC	400 x 300 x 155	362 x 232	-	-	4,8	mb22-04-bas
	ЩМП-40.30.22 (ЩРHM-1) IP31 EKF BASIC	400 x 300 x 220	362x232	-	-	5	mb22-1-bas
	ЩМП-50.40.22 (ЩРHM-2) EKF BASIC	500 x 400 x 220	452 x 332	-	-	5,4	mb22-2-bas
	ЩМП-65.50.22 (ЩРHM-3) IP31 EKF BASIC	650 x 500 x 220	602x432	-	-	11,2	mb22-3-bas

## Щиты распределительные (ЩРН) IP54

	ЩРН-12 (265x310x120) IP54 EKF BASIC	265 x 310 x 120	-	12	1	2,6	mb24-12-bas
	ЩРН-24 (395x310x120) IP54 EKF BASIC	395 x 310 x 120		24	2	3,6	mb24-24-bas
	ЩРН-36 (520x310x120) IP54 EKF BASIC	520 x 310 x 120		36	3	4,5	mb24-36-bas
	ЩРН-48 (620x310x120) IP54 EKF BASIC	620 x 310 x 120		48	4	5,2	mb24-48-bas

## Щиты с монтажной панелью (ЩМП) IP54

	ЩМПг-40.30.22 (ЩРHM-1) IP54 EKF BASIC	400 x 300 x 220	360 x 230	-	-	4,3	mb24-1-bas
	ЩМПг- 50.40.22 (ЩРHM-2) IP54 EKF BASIC	500 x 400 x 220	452 x 332			6,3	mb24-2-bas
	ЩМПг-65.50.22 (ЩРHM-3) IP54 EKF BASIC	650 x 500 x 220	602 x 432			9,2	mb24-3-bas
	ЩМПг- 80.60.25 (ЩРHM-4) IP54 EKF BASIC	800 x 600 x 250	752 x 532			13,1	mb24-4-bas
	ЩМПг-100.65.30 (ЩРHM-5) IP54 EKF BASIC	1000 x 650 x 300	902 x 562			19,2	mb24-5-bas

## Щиты учетные герметичные (ЩУ) IP54 Basic

	ЩУ-1/1-0 (Э) EKF BASIC	250 x 300 x 100	Счетчик ставится на DIN-рейку	12	1	1,8	mb54-1E-bas
	ЩУ-1/1-0 EKF BASIC	310 x 300 x 150	200 x 230	3	1	2,8	mb54-1-bas
	ЩУ-1/1-1 двухдверный EKF BASIC	310 x 300 x 160	200 x 230	2 + 4	2	3,6	mb54-1-2-bas
	ЩУ-3/1-0 (ЩУРН-3/12) EKF BASIC	540 x 310 x 165	275 x 208	12	12	4,6	mb54-3-bas
	ЩУ-3/1-1 двухдверный EKF BASIC	445 x 400 x 150	300 x 252	12	12	6,3	mb54-3-2-bas

## ТЕХНИЧЕСКИЕ ХАРАКТЕРИСТИКИ

Параметры	Значения
Номинальное напряжение, В	230 / 400
Номинальный ток, А	125
Тип покрытия	Порошковое с фосфатированием
Цвет	RAL-7035 (шагрень)
Подвод кабеля	Снизу
Способ установки	Навесной
Угол открытия дверей	120°
Степень защиты по ГОСТ 14254-2015	IP31 / IP54
Климатическое исполнение по ГОСТ 15150-69	IP-31-УХЛ3 / IP54-УХЛ2

## Типовая комплектация

1. Корпус электрощита EKF BASIC.
2. Замок почтовый (для IP31) / замок «треугольник» (для IP54).
3. Паспорт.

\*DIN-рейки / монтажная панель, в зависимости от серии.