

Таблица 8

	Наименование элементов комфортности	Номер исполнения		
		601-01, 621-01	601-02, 621-02	601-03, 621-03
1	Основная горелка газовая	•	•	•
2	Электророзжиг основной горелки	•	•	•
3	Газ-контроль основной горелки	•	•	•
4	Таймер механический	•		
5	Многофункциональный сенсорный таймер		•	•
6	Гриль (электрический)	•	•	•
7	Вертел с электроприводом	•	•	•
8	Шашлычница			•
9	Проволочные направляющие	•	•	•
10	Телескопические полки			•
11	Объемная подсветка	•	•	•

ДУХОВКА

ГАЗОЭЛЕКТРИЧЕСКАЯ встраиваемая

Руководство по эксплуатации,
техническому обслуживанию и установке

дгэ 601



дгэ 621



BY RU

 GEFEST

Таблица 7

Модель	Модификация	Панель	Цвет		
			Панели	Стекла панорамного	
601-01, -02, -03	A	Металлическая	Белый		
	K		Черный матовый	Черный	
	B1		Коричневый		
601-01	H1		Кремовый		
	H7		Нерж.сталь	Черный	
601-02, -03				Черный с накладкой	
621-01, -02, -03	B		Стекланная	Черный	
621-02, -03	B1	Белый			
	V1	Кремовый			
621-01	K52	Мрамор белый			
	K53	Мрамор черный			
	H3	Черный с накладкой			
	H4				
621-02, -03	H5				
621-01, -02, -03	K35	Серое дерево			
	K43	Камень черный			
	K46	Камень серый			
	K47	Дерево			
	K48	Камень бежевый			
621-03	K56	Графит			

**Руководство по эксплуатации,
техническому обслуживанию и установке
601.00.0.000 РЭ**

СОДЕРЖАНИЕ

	на обложке
Модели и модификации духовок	
1 Общие указания	2
2 Требования безопасности	3
3 Технические характеристики	5
4 Комплектность	6
5 Устройство и порядок работы	7
5.1 Устройство	7
5.2 Панель управления	8
5.3 Терморегулятор духовки	8
5.4 Горелка духовки	9
5.5 Электрогриль	10
5.6 Устройство духовки	10
5.7 Таймер механический	11
5.8 Многофункциональный сенсорный таймер	11
5.9 Вертел	14
5.10 Шашлычница	15
6 Установка	16
7 Подключение	17
7.1 Подсоединение к газовой сети (баллону)	17
7.2 Подключение к электрической сети	18
7.3 Рекомендации ремонтным службам	18
8 Обслуживание духовки	20
8.1 Уход за духовкой	20
8.2 Чистка духовки	20
8.3 Замена лампы	21
9 Возможные неисправности и методы их устранения	22
10 Практические советы	23
10.1 Приготовление в духовке	23
10.2 Приготовление пирогов	23
10.3 Приготовление мяса и рыбы	24
10.4 Режимы приготовления	25
11 Транспортирование и хранение	25
12 Утилизация	25
13 Техническое обслуживание духовки	25
14 Гарантии изготовителя	26
Приложение: гарантийная карта	

1 ОБЩИЕ УКАЗАНИЯ

- Настоящее руководство распространяется на духовки газозлектрические встраиваемые (далее по тексту духовка или прибор) моделей ДГЭ 601, ДГЭ 621 их исполнения и модификации.
 - Внимательно прочитайте данное руководство по эксплуатации, техническому обслуживанию и установке. Оно поможет научиться правильно и безопасно пользоваться духовкой. Сохраняйте его для разрешения возникающих вопросов.
 - Духовка предназначена для приготовления пищи частными лицами в домашних условиях при температуре в помещении от плюс 1 °С до плюс 40 °С и относительной влажности воздуха не более 80 %.
 - Духовка сертифицирована в соответствии с требованиями нормативных правовых актов (НПА), технических нормативных правовых актов (ТНПА), технических регламентов Таможенного союза (ТР ТС), по которым проведена обязательная сертификация.
 - Срок службы духовки – 10 лет, по истечении которого необходимо обратиться в организацию, осуществляющую надзор за бытовыми газовыми приборами, для определения возможности и срока дальнейшей эксплуатации духовки или необходимости ее замены.
 - Духовка, в зависимости от настройки, может работать на природном газе G20 или сжиженном газе СПБТ.
 - При продаже торговая организация обязана заполнить соответствующие разделы гарантийной карты.
 - Подключение духовки должно производиться организацией, имеющей право на подключение и обслуживание газовых приборов.
 - При подключении духовки должен быть заполнен талон установки.
 - Если произведена регулировка духовки на другой вид газа или другое давление, мастер обязан сделать соответствующую отметку в талоне установки и в маркировке духовки.
 - Изготовитель и продавец не несет ответственности (в том числе и в гарантийный период) за дефекты и повреждения духовки, возникшие вследствие нарушения указаний по ее хранению, установке, подключению, условий эксплуатации, либо действия непреодолимой силы (пожара, наводнения и т.п.), воздействия домашних животных, насекомых, грызунов и за последствия, вызванные неквалифицированным ремонтом.
- Изготовитель оставляет за собой право внесения изменений, не влияющих на работу духовки.

2 ТРЕБОВАНИЯ БЕЗОПАСНОСТИ

- Лица, пользующиеся духовкой, обязаны знать правила пользования газом в быту, действующие в регионе, и внимательно изучить данное руководство.
- ПРИБОР НЕ ПРЕДНАЗНАЧЕН ДЛЯ ИСПОЛЬЗОВАНИЯ ЛИЦАМИ (ВКЛЮЧАЯ ДЕТЕЙ) С ПОНИЖЕННЫМИ ФИЗИЧЕСКИМИ, СЕНСОРНЫМИ ИЛИ УМСТВЕННЫМИ СПОСОБНОСТЯМИ ИЛИ ПРИ ОТСУТСТВИИ У НИХ ЖИЗНЕННОГО ОПЫТА ИЛИ ЗНАНИЙ, ЕСЛИ ОНИ НЕ НАХОДЯТСЯ ПОД ПРИСМОТРОМ ИЛИ НЕ ПРОИНСТРУКТИРОВАНЫ ОБ ИСПОЛЬЗОВАНИИ ПРИБОРА ЛИЦОМ, ОТВЕТСТВЕННЫМ ЗА ИХ БЕЗОПАСНОСТЬ.
- ДЕТИ ДОЛЖНЫ НАХОДИТЬСЯ ПОД ПРИСМОТРОМ ДЛЯ НЕДОПУЩЕНИЯ ИГР С ПРИБОРОМ.
- **ВНИМАНИЕ:** ИСПОЛЬЗОВАНИЕ ПРИБОРА ДЛЯ ПРИГОТОВЛЕНИЯ ПИЩИ НА ГАЗЕ ВЕДЕТ К ОБРАЗОВАНИЮ ТЕПЛА И ВЛАЖНОСТИ В ПОМЕЩЕНИИ УСТАНОВКИ. ПОМЕЩЕНИЕ ДОЛЖНО ИМЕТЬ ХОРОШУЮ ВЕНТИЛЯЦИЮ: ДЛЯ ЧЕГО НЕОБХОДИМО ДЕРЖАТЬ ОТКРЫТЫМИ ВЕНТИЛЯЦИОННЫЕ ОТВЕРСТИЯ ИЛИ ПРЕДУСМАТРИВАТЬ МЕХАНИЧЕСКОЕ ВЕНТИЛЯЦИОННОЕ УСТРОЙСТВО (НАПРИМЕР, ВЫТЯЖКУ). ИНТЕНСИВНОЕ И ПРОДОЛЖИТЕЛЬНОЕ ИСПОЛЬЗОВАНИЕ ПРИБОРА МОЖЕТ ПРИВОДИТЬ К НЕОБХОДИМОСТИ ДОПОЛНИТЕЛЬНОЙ ВЕНТИЛЯЦИИ; НАПРИМЕР, ОТКРЫТИЕ ОКНА ИЛИ ЭФФЕКТИВНОЕ ПРОВЕТРИВАНИЕ, НАПРИМЕР, РАБОТА МЕХАНИЧЕСКОГО ВЕНТИЛЯТОРА НА БОЛЕЕ ВЫСОКОЙ МОЩНОСТИ.
- **ВНИМАНИЕ:** ДАННЫЙ ПРИБОР ПРЕДНАЗНАЧЕН ТОЛЬКО ДЛЯ ПРИГОТОВЛЕНИЯ ПИЩИ И НЕ МОЖЕТ ПРИМЕНЯТЬСЯ ДЛЯ ДРУГИХ ЦЕЛЕЙ, НАПРИМЕР, ДЛЯ ОБОГРЕВА ПОМЕЩЕНИЯ.
- **ВНИМАНИЕ!** ПОСЛЕ ХРАНЕНИЯ ДУХОВКИ В ХОЛОДНОМ ПОМЕЩЕНИИ ИЛИ ПОСЛЕ ПЕРЕВОЗКИ В ЗИМНИХ УСЛОВИЯХ ЕЕ МОЖНО ВКЛЮЧАТЬ В СЕТЬ НЕ РАНЬШЕ, ЧЕМ ЧЕРЕЗ ДВА ЧАСА ПРЕБЫВАНИЯ В ПОМЕЩЕНИИ ПРИ КОМНАТНОЙ ТЕМПЕРАТУРЕ В РАСПАКОВАННОМ ВИДЕ.
- ЗАПРЕЩАЕТСЯ ПОЛЬЗОВАТЬСЯ ДУХОВКОЙ, ЕСЛИ ВИД ИЛИ ДАВЛЕНИЕ ГАЗА В СЕТИ НЕ СООТВЕТСТВУЮТ НАСТРОЙКЕ ДУХОВКИ.
- **ЗАПРЕЩАЕТСЯ:**
 - УСТАНОВЛИВАТЬ ДУХОВКУ В МЕСТАХ С ПОВЫШЕННЫМ РИСКОМ ПОЖАРНОЙ ОПАСНОСТИ.
 - ПОЛЬЗОВАТЬСЯ ДУХОВКОЙ ПРИ ОТСУТСТВИИ ЭЛЕКТРОЭНЕРГИИ.
 - ОСТАВЛЯТЬ РАБОТАЮЩУЮ ДУХОВКУ БЕЗ ПРИСМОТРА.
 - ХРАНИТЬ ВОЗЛЕ ДУХОВКИ ЛЕГКОВОСПЛАМЕНЯЮЩИЕСЯ ВЕЩЕСТВА И МАТЕРИАЛЫ.
 - ДОПУСКАТЬ ДЕТЕЙ К РАБОТАЮЩЕЙ ДУХОВКЕ.
- **ВНИМАНИЕ!** ДОСТУПНЫЕ ЧАСТИ МОГУТ СИЛЬНО НАГРЕВАТЬСЯ ПРИ ИСПОЛЬЗОВАНИИ ПРИБОРА. НЕ ДОПУСКАЙТЕ ДЕТЕЙ БЛИЗКО К ПРИБОРУ.
- ВО ИЗБЕЖАНИЕ ПРИКОСНОВЕНИЯ К ДВЕРЦЕ ДУХОВКИ ИМЕЕТСЯ ДОПОЛНИТЕЛЬНОЕ ЗАЩИТНОЕ ПРИСПОСОБЛЕНИЕ. ЭТО ПРИСПОСОБЛЕНИЕ ДОЛЖНО БЫТЬ УСТАНОВЛЕНО, ЕСЛИ ПРИХОДИТСЯ СЧИТАТЬСЯ С ПРИСУТСТВИЕМ МАЛЕНЬКИХ ДЕТЕЙ.

Защитное приспособление 0026.00.0.001 не входит в комплект поставки и приобретается в сервисной службе за отдельную плату.

ПРИМЕНЕНИЕ НЕ ЗАЯВЛЕННЫХ ИЗГОТОВИТЕЛЕМ ЗАЩИТНЫХ УСТРОЙСТВ МОЖЕТ ПРИВЕСТИ К НЕСЧАСТНОМУ СЛУЧАЮ.

- Особую осторожность проявляйте при приготовлении блюд с большим количеством жира или масла. Перегретые, они могут воспламениться.
ЗНАЙТЕ: НЕЛЬЗЯ ТУШИТЬ ВОСПЛАМЕНИВШЕЕСЯ МАСЛО ИЛИ ЖИР ВОДОЙ. ПОСУДУ С ОГНЕМ НУЖНО ПЛОТНО НАКРЫТЬ КРЫШКОЙ!
- **ПОМНИТЕ:** НАИБОЛЕЕ РАСПРОСТРАНЕННЫМИ НЕСЧАСТНЫМИ СЛУЧАЯМИ, СВЯЗАННЫМИ С ДУХОВКОЙ, ЯВЛЯЮТСЯ ОЖОГИ!
- **ВНИМАНИЕ!** ПРИ ИСПОЛЬЗОВАНИИ ПРИБОР СИЛЬНО НАГРЕВАЕТСЯ. ОПАСАЙТЕСЬ ПРИКОСНОВЕНИЯ К НАГРЕВАТЕЛЬНЫМ ЭЛЕМЕНТАМ ВНУТРИ ЖАРОЧНОГО ШКАФА.
- Периодически (не реже одного раза в полгода) проверяйте состояние шнура питания и гибкого шланга подвода газа. При обнаружении каких-либо дефектов (трещин, затвердений материала и т.п.) немедленно обращайтесь в организацию по обслуживанию газовых приборов для их замены.
- **ВНИМАНИЕ!** В СЛУЧАЕ ПОДОЗРЕНИЯ НА УТЕЧКУ ГАЗА НЕОБХОДИМО РУКОВОДСТВОВАТЬСЯ ПРАВИЛАМИ ПОЛЬЗОВАНИЯ ГАЗОМ В БЫТУ ДЕЙСТВУЮЩИМИ В ВАШЕМ РЕГИОНЕ.
- ПРИ ВКЛЮЧЕНИИ ГАЗОВОЙ ГОРЕЛКИ ЧЕРЕЗ 5...10 МИНУТ НА ПАНЕЛИ УПРАВЛЕНИЯ ЗАГОРИТСЯ ЛАМПОЧКА, СИГНАЛИЗИРУЮЩАЯ О ТОМ, ЧТО ДУХОВКА ПРОГРЕЛАСЬ ДО ТЕМПЕРАТУРЫ ВКЛЮЧЕНИЯ ОХЛАЖДАЮЩЕГО ВЕНТИЛЯТОРА. НАЧНЕТ РАБОТАТЬ ОХЛАЖДАЮЩИЙ ВЕНТИЛЯТОР. ЧЕРЕЗ ЗАЗОР МЕЖДУ ПАНЕЛЬЮ УПРАВЛЕНИЯ И ДВЕРЦЕЙ ДОЛЖЕН ВЫХОДИТЬ ПОТОК ВОЗДУХА. ЕСЛИ ЭТОГО НЕ ПРОИСХОДИТ, ПОЛЬЗОВАТЬСЯ ДУХОВКОЙ НЕЛЬЗЯ.
ПРИ ВКЛЮЧЕНИИ ЭЛЕКТРОГРИЛЯ ОХЛАЖДАЮЩИЙ ВЕНТИЛЯТОР НАЧНЕТ РАБОТАТЬ ЧЕРЕЗ 10...15 МИНУТ ПРОГРЕВА ДУХОВКИ.
ПОСЛЕ ВЫКЛЮЧЕНИЯ НАГРЕВА ОХЛАЖДАЮЩИЙ ВЕНТИЛЯТОР ПРОДОЛЖАЕТ РАБОТАТЬ И ВЫКЛЮЧАЕТСЯ АВТОМАТИЧЕСКИ ПОСЛЕ ОСТЫВАНИЯ ДУХОВКИ.
ПРИНУДИТЕЛЬНОЕ ОТКЛЮЧЕНИЕ ВЕНТИЛЯТОРА СТРОГО ЗАПРЕЩЕНО. ПРИ ОТСУТСТВИИ ЭЛЕКТРОЭНЕРГИИ ОХЛАЖДАЮЩИЙ ВЕНТИЛЯТОР НЕ РАБОТАЕТ. ПОЭТОМУ ДУХОВКА И МЕБЕЛЬ МОГУТ ПЕРЕГРЕВАТЬСЯ. ПОЛЬЗОВАТЬСЯ ДУХОВКОЙ В ЭТОМ СЛУЧАЕ ЗАПРЕЩЕНО.
- В СЛУЧАЕ ПЕРЕБОЯ В ЭЛЕКТРОСНАБЖЕНИИ ВО ВРЕМЯ ПРИГОТОВЛЕНИЯ СЛЕДУЕТ ВЫКЛЮЧИТЬ ДУХОВКУ И НЕ ИСПОЛЬЗОВАТЬ ЕЕ ДО ВОЗОБНОВЛЕНИЯ ПОДАЧИ ЭЛЕКТРОЭНЕРГИИ.
- ИЗВЛЕКАТЬ ВИЛКУ ИЗ РОЗЕТКИ МОЖНО ТОЛЬКО ПОСЛЕ ВЫКЛЮЧЕНИЯ ВСЕХ НАГРЕВАТЕЛЬНЫХ ЭЛЕМЕНТОВ ДУХОВКИ.

3 ТЕХНИЧЕСКИЕ ХАРАКТЕРИСТИКИ

Таблица 1

Модель духовки	601-01 621-01	601-02 621-02	601-03 621-03
Диапазон номинальных напряжений, В	220-230		
Номинальная частота, Гц	50		
Категория духовки	II _{2ННЗВР}		
Класс духовки	3		
Присоединительная резьба газопровода	G 1/2		
Номинальная потребляемая мощность, Вт	1138-1245	1138-1245	1138-1245
Мощность ТЭНов, при напряжении 230 В, Вт. ТЭН-гриль	1200	1200	1200
Класс электробезопасности	I		
Вид климатического исполнения по ГОСТ 15150-69	УХЛ 4		
Полезный объем духовки, л	52		
Размеры духовки, мм (ширина x глубина x высота)	598 x 565 x 595		
Размеры для монтажа, мм (ширина x глубина x высота)	550 x 540 x 570		
Масса, не более, кг	34,1		
Содержание драгоценных материалов, г* серебро	0,45	0,19	0,19

*Содержание драгоценных материалов в модификациях прибора соответствует указанному для модели прибора

Духовка в зависимости от настройки может работать на природном газе G20 с давлением ($13^{+5,0}_{-6,5}$) мбар ((1300⁺⁵⁰⁰₋₆₅₀) Па) или ($20^{+5,0}_{-3,0}$) мбар ((2000⁺⁵⁰⁰₋₃₀₀) Па), или сжиженном газе СПБТ с давлением (30±5) мбар ((3000±500) Па).

Перевод духовки на другой вид газа производится заменой сопла горелки и регулировкой винта малого расхода (ВМР) в соответствии с таблицей 2.

Таблица 2

Горелка	Природный газ (G20)						Сжиженный газ P _н =30 мбар (3000 Па)			
	N _{ном.} , кВт	N _{мин.} , кВт	P _н =13 мбар (1300 Па)		P _н =20 мбар (2000 Па)		N _{ном.} , кВт	N _{мин.} , кВт	СПБТ*	
			Сопло	ВМР	Сопло	ВМР			Сопло	ВМР
Основная горелка духовки	2,7	1	137	41	121	41	2,6	1	87	41
Максимальный расход газа на духовке	257 л/ч						186 г/ч			

*СПБТ - сжиженный газ "пропан-бутан" по СТБ 2262-2012, ГОСТ 20448-2018 (высшая теплота сгорания H_с - 98,4 МДж/м³ (50,28 МДж/кг)).

Мощность и расход газа указаны при температуре окружающей среды 15 °С и атмосферном давлении - 101,3 кПа (по СТБ ЕН 30-1-1-2005).

В графах «сопло» и «ВМР» указана маркировка, которая соответствует номинальному диаметру сопла в мм x100. ВМР горелки духовки регулируемые, не требуют замены.

4 КОМПЛЕКТНОСТЬ

Таблица 3

Комплектуемые	Модель духовки		
	601-01, 601-02 621-01, 621-02	601-03	621-03
Духовка (шт.)	1	1	1
Противень для выпечки (шт.)	1	1	1
Проволочные направляющие	1 компл.	1 компл.	1 компл.
Решетка (шт.)	1	1	1
Телескопические полки	-	1 компл.	1 компл.
Жаровня для сбора жира (шт.)	1	1	1
Стеклянная форма для запекания	-	-	1
Вертел (шт.)	1	1	1
Шашлычница	-	1 компл.	1 компл.
Винты (шт.)	2	2	2
Шайбы (шт.)	2	2	2
Фильтр (шт.)	1	1	1
Сопло* (шт.)	1	1	1
Упаковка (шт.)	1	1	1
Руководство по эксплуатации (шт.)	1	1	1
Адреса уполномоченных организаций по обслуживанию техники (товарный знак «GEFEST») (шт.)	1	1	1
Гарантийная карта (шт.)	1	1	1

*Изделия с маркировкой "СПБТ ^{30 mbar}/_{3000 Pa}" и "G20 ^{13 mbar}/_{1300 Pa}" соплом не комплектуются.

5 УСТРОЙСТВО И ПОРЯДОК РАБОТЫ

5.1 УСТРОЙСТВО

В руководстве дается описание всех функций и элементов оснащённости, которые могут присутствовать в духовке. Вам необходимо изучить те (см. таблицу на обложке), что имеются в Вашей модели.

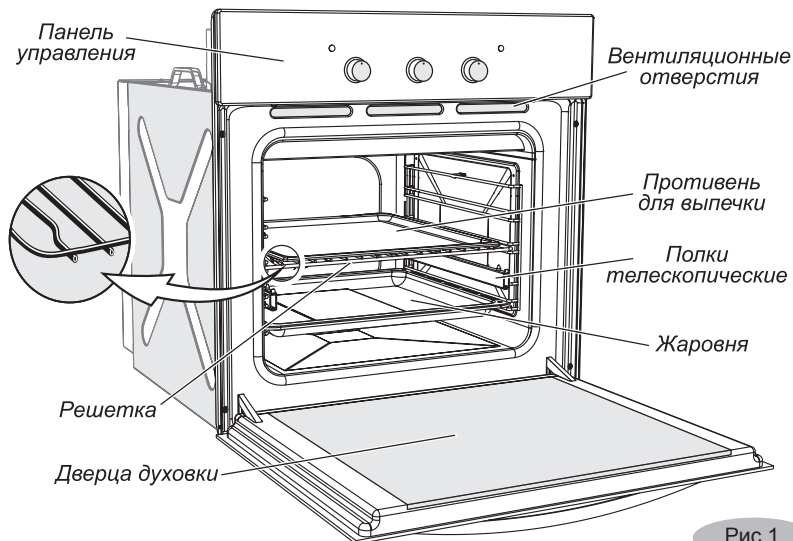


Рис.1

В принадлежности духовки входят:

- **Противень** предназначен для выпечки кондитерских изделий, запекания мяса, птицы и т.п. При использовании противня для выпечки предварительно накройте его пергаментной бумагой; для приготовления мяса, птицы и т.п. применяйте фольгу или рукав для запекания.
- **Жаровня** служит для сбора жира и сока, выделяющегося при приготовлении мясных блюд на решётке или вертеле. **Жаровня не предназначена для выпечки.**
- **Стеклопанель для запекания** предназначена для приготовления пищи, а также для хранения продуктов в морозильной камере или холодильнике.
- **Решетка** духовки, используется как полка для установки противня и других форм для выпечки на различных уровнях. Непосредственно на ней можно готовить мясо, птицу, шашлык и т.п. Решетку духовки необходимо устанавливать согласно рисунку 1. Стопоры, расположенные на рамке решетки, должны находиться ближе к задней стенке духовки.
- **Проволочные направляющие** предназначены для установки решетки или жаровни на различных уровнях. Для удобства ухода за духовкой их можно снять.
- **Телескопические полки** крепятся на проволочные направляющие и служат для выдвигания готовящегося блюда за пределы горячей духовки.

5.2 ПАНЕЛЬ УПРАВЛЕНИЯ

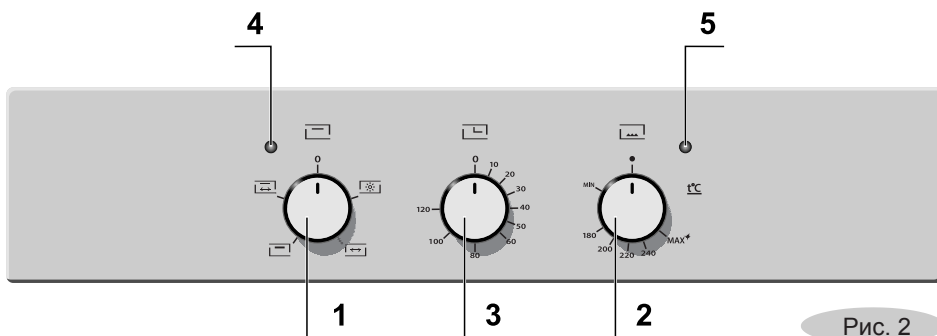


Рис. 2

1. Ручка включения электрогриля, подсветки, моторредуктора.
2. Ручка включения газовой горелки.
3. Ручка механического таймера.
4. Сигнальная лампочка электрогриля, подсветки, моторредуктора.
5. Сигнальная лампочка достижения температуры включения охлаждающего вентилятора.

5.3 ТЕРМОРЕГУЛЯТОР ДУХОВКИ

- Управление горелкой духовки осуществляется терморегулятором с устройством предохранительным (ТУП).

Терморегулятор обеспечивает автоматическое поддержание заданного температурного режима при работе горелки духовки, а также управление работой горелки духовки и ТЭН-грилем.

Положения ручки управления обозначены символами:

- Закрыто

MIN-180...240-MAX Диапазон регулировки температуры.

- Допустимое отклонение температуры от установленной ± 15 °C. Если обнаружено чрезмерное отклонение температуры, необходимо обратиться в сервисную службу.
- Нельзя устанавливать ручку в диапазоне между положением “●” и “MIN”. В этих зонах пламя нестабильно и может погаснуть.

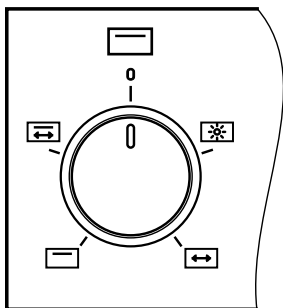


Рис. 3

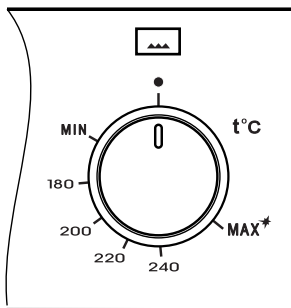


Рис. 4

Символы управления духовкой и их функции

Символ	Что включается
0 (●)	Духовка выключена
	Освещение духовки
	Вертел с электроприводом
	ТЭН-гриль
	ТЭН-гриль и вертел с электроприводом
MIN...MAX	Диапазон температур нагрева духовки газовой горелкой.

Освещение духовки автоматически включается при выборе режимов «Вертел с электроприводом», «ТЭН-гриль» и «ТЭН-гриль и вертел с электроприводом».

5.4 ГОРЕЛКА ДУХОВКИ

- Горелка духовки применяется для традиционной выпечки кондитерских изделий, приготовления мяса, птицы, рыбы и т.п.
- Горелка духовки оснащена устройством контроля пламени, которое служит для прекращения подачи газа при погасании горелки. Для включения этого устройства требуется, после розжига горелки, ручку управления удерживать в нажатом состоянии несколько секунд.

ВНИМАНИЕ! ЭТО УСТРОЙСТВО НЕОБХОДИМО ПРИВОДИТЬ В ДЕЙСТВИЕ НЕ БОЛЕЕ 15 с. ЕСЛИ ПО ИСТЕЧЕНИИ 15 с ГОРЕЛКА НЕ ЗАЖГЛАСЬ, ТО ЭТО УСТРОЙСТВО НЕ СЛЕДУЕТ БОЛЬШЕ ПРИВОДИТЬ В ДЕЙСТВИЕ, И ПЕРЕД КАЖДОЙ СЛЕДУЮЩЕЙ ПОПЫТКОЙ ЗАЖИГАНИЯ НЕОБХОДИМО ОТКРЫВАТЬ ДВЕРЦУ И/ИЛИ ПОВТОРЯТЬ ПОПЫТКУ НЕ МЕНЕЕ ЧЕМ ЧЕРЕЗ 1 мин.

- Для розжига горелки духовки необходимо нажать и повернуть ручку управления против часовой стрелки в положение «MAX». Электророзжиг включается автоматически при нажатии на ручку.

ВНИМАНИЕ! ПРИ ПОГАСАНИИ ПЛАМЕНИ ГОРЕЛКИ (ПО ЛЮБОЙ ПРИЧИНЕ) НЕОБХОДИМО ВЫКЛЮЧИТЬ ТЕРМОРЕГУЛЯТОР, ОТКРЫТЬ ДВЕРЦУ И ПРЕДПРИНЯТЬ ПОПЫТКУ ПОВТОРНОГО ЗАЖИГАНИЯ НЕ МЕНЕЕ ЧЕМ ЧЕРЕЗ 1 мин.

5.5 ЭЛЕКТРОГРИЛЬ

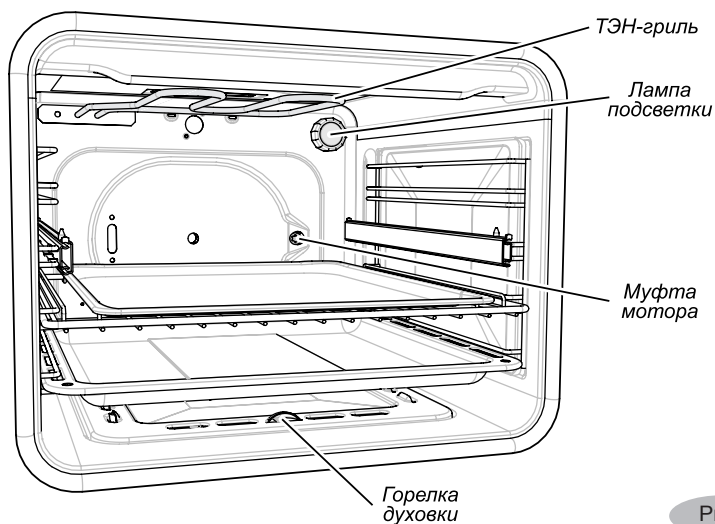
- ТЭН-гриль применяется для подрумянивания и получения корочки, сохраняющей блюдо сочным и мягким внутри.

ВНИМАНИЕ: электрический гриль можно включить только когда газовая горелка выключена.

ВНИМАНИЕ! ПРИ ВКЛЮЧЕННОМ ГРИЛЕ ДОСТУПНЫЕ ЧАСТИ СИЛЬНО НАГРЕВАЮТСЯ.

- В духовках работа гриля происходит при максимальной температуре.
ПОМНИТЕ: ВО ВРЕМЯ РАБОТЫ ТЭН-ГРИЛЯ ДВЕРЦА ДУХОВКИ ДОЛЖНА БЫТЬ ЗАКРЫТА!

5.6 УСТРОЙСТВО ДУХОВКИ



- Телескопические полки могут быть установлены на разной высоте в зависимости от того, на каком уровне должно идти приготовление пищи. Чтобы переустановить телескопическую полку, необходимо отвести ее нижний край (рис. 6), а затем движением вниз снять с проволочных направляющих. Установка на другой уровень производится в обратной последовательности.

- Проволочные направляющие можно снять. (рис. 7).

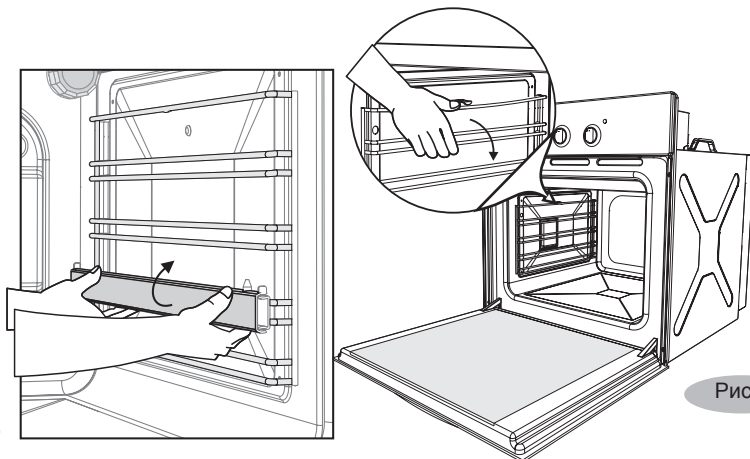


Рис. 6

Рис.7

5.7 ТАЙМЕР МЕХАНИЧЕСКИЙ

- Чтобы взвести таймер, необходимо повернуть ручку по часовой стрелке, установив на необходимую отметку времени, через которое раздастся звуковой сигнал. Диапазон работы от 0 до 120 минут.

5.8 МНОГОФУНКЦИОНАЛЬНЫЙ СЕНСОРНЫЙ ТАЙМЕР

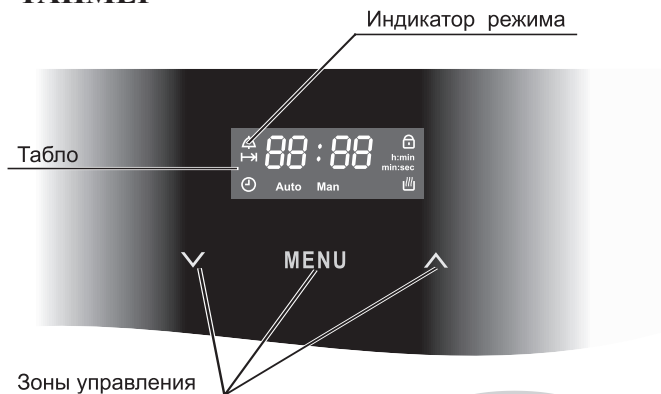


Рис.8

Что может таймер:

- Показывать время.
- Служить будильником.
- Через заданное время выключить горелку духовки.

ВНИМАНИЕ: МНОГОФУНКЦИОНАЛЬНЫЙ ТАЙМЕР МОЖЕТ ВЫКЛЮЧАТЬ ТОЛЬКО ГОРЕЛКУ ДУХОВКИ.

Особенности таймера:

- Управление таймером происходит путём прикосновения к зонам управления на поверхности панели. Срабатывание зоны управления сопровождается коротким звуковым сигналом.
- Непрерывное удержание зон “√” или “^” ускоряет настройку таймера.
- Информация о выбранной программе или о последнем установленном значении подсвечивается на табло в течение 7 секунд.

Режимы работы духовки:

Ручной – «Man»; Автоматический – «Auto».

Сенсор «MENU»:

Сенсор «MENU» циклически переключает следующие режимы:

Установка будильника – “⏰”;

Установка времени приготовления – “▶”;

Установка времени суток – “🕒”;

Установка тона звукового сигнала – “L1”, “L2” или “L3”

Текущее время.

Как задать программу

Часы

1. Подключите духовку к электросети. На электронном табло должно мигать изображение “12:00” и значок “🕒”.
2. Коснитесь любой сенсорной зоны, на табло перестанут мигать цифры 12:00. Мигающий значок “🕒” и разделительное двоеточие указывает на готовность часов к установке времени.
3. Касаясь зон “√” или “^”, установите текущее время.
4. Для корректировки текущего времени, касанием зоны “MENU” перейдите в режим установки времени суток (значок “🕒” мигает) и касаясь зон “√” или “^”, откорректируйте текущее время.

Будильник

Будильник не обладает функцией выключения духовки, а только оповещает об истечении заданного времени. Установка будильника выполняется независимо от других программ.

Касанием зоны “MENU” перейдите в режим установки будильника (значок “⏰” мигает). Касаясь зон “√” или “^” задайте время, по истечении которого раздастся звуковой сигнал.

Когда задана программа “будильник”, на табло горит значок “⏰” и идет обратный отсчет времени будильника. Во время обратного отсчета время будильника можно уменьшить или увеличить, касаясь соответственно зон “√” или “^”.

Во время работы будильника невозможно перейти в режим показа текущего времени.

По истечении времени будильника раздастся звуковой сигнал и будет мигать значок “⏰”. Сигнал будильника отключается касанием любой зоны, при этом таймер перейдет в режим показа текущего времени.

Продолжительность звукового сигнала, если его не отключать, - 7 минут.

Для досрочного отключения будильника во время его работы, касаясь зоны “√” установите время “0.00”.

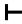

Тональность сигнала можно изменить. Для этого касанием зоны “MENU”, перейдите в режим установки тональности сигнала, при этом на дисплее отобразится выбранная тональность: “L1”, “L2” или “L3”, касаясь зон “√” или “^” выберите тональность сигнала.

Приготовил - выключил.

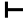
В этом случае задается время, через которое таймер выключит горелку духовки. Установленный диапазон времени приготовления от 00 ч 01 мин до 3 ч 00 мин.

Предположим, Вы собираетесь приготовить блюдо и точно знаете температуру и время выпечки.

Тогда:

1. Разожгите горелку духовки и установите необходимую температуру согласно п. 5.3.
2. Касанием зоны "MENU" выберите режим установки времени приготовления (значок  мигает) на дисплее отображается "0.00"
3. Касаясь зон "V" или "^", установите время, через которое надо отключить горелку духовки. На табло загорятся значки «Auto» и , это значит, что духовка работает в автоматическом режиме.
4. По истечении заданного времени горелка духовки выключится, звуковой сигнал известит об окончании приготовления, погаснет значок «Auto» и будет мигать значок «Map». Коснитесь любой зоны, чтобы отключить звуковой сигнал.
5. Переведите ручку терморегулятора духовки в нулевое положение.
6. Коснитесь зоны "MENU" для перевода таймера в режим часов, при этом значок «Map» перестанет мигать и духовка перейдет в ручной режим работы.

Во время работы автоматической программы можно откорректировать время автоматического отключения духовки, для этого:

- касанием зоны "MENU" выберите режим установки времени приготовления (значок  мигает) на дисплее отображается время, оставшееся до автоматического отключения духовки

- касаясь зон "V" или "^" откорректируйте время отключения духовки.


Примечание: Если во время работы духовки в автоматическом режиме (когда задано время отключения) изменить текущее время в меню установки времени суток, то автоматическая программа отменяется и духовка переходит в ручной режим.

Выбор тона звукового сигнала.

Касанием зоны "MENU" выберите режим установки тона звукового сигнала, на дисплее отобразится текущий тон L1, L2 или L3, касаясь зон "V" или "^" установите номер тона, при этом будет раздаваться звуковой сигнал выбранного тона.

Блокировка клавиатуры:

Блокировку клавиатуры можно включить, если не задано время отключения духовки и будильник.

Для блокировки/разблокировки клавиатуры нажмите и удерживайте зону "^" более 5 секунд. Когда включена блокировка клавиатуры, на табло загорается значок , а при касании сенсоров раздается двойной сигнал.

Примечание: Блокировка клавиатуры не отключается при отключении питания.

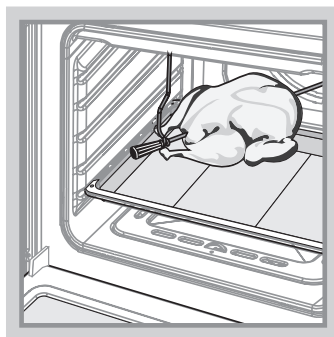
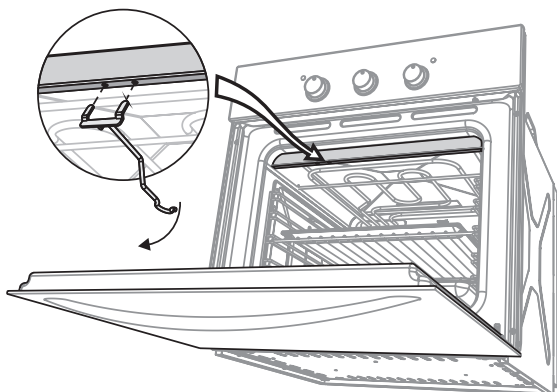
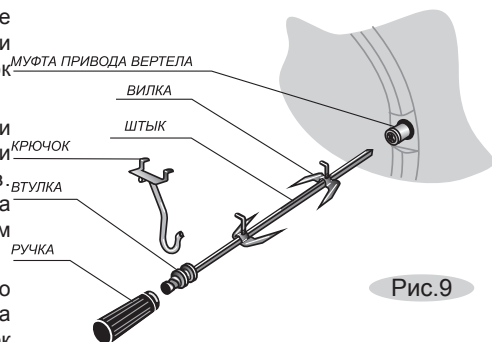
ВНИМАНИЕ! ВРЕМЕННОЕ ОТКЛЮЧЕНИЕ ПОДАЧИ ЭЛЕКТРОЭНЕРГИИ ПРИВОДИТ К СБРОСУ НАСТРОЕК МНОГОФУНКЦИОНАЛЬНОГО СЕНСОРНОГО ТАЙМЕРА. ВЫКЛЮЧИТЕ ГАЗОВУЮ ГОРЕЛКУ ВРУЧНУЮ.

ПОМНИТЕ! ПОЛЬЗОВАТЬСЯ ДУХОВКОЙ ПРИ ОТСУТСТВИИ ЭЛЕКТРОЭНЕРГИИ ЗАПРЕЩЕНО!

НЕ ОСТАВЛЯЙТЕ РАБОТАЮЩУЮ ДУХОВКУ БЕЗ НАДЗОРА!

5.9 ВЕРТЕЛ

- Установите крючок, для чего вставьте «усы» крючка в пазы верхней полки проема духовки и опустите крючок вниз (рис. 10).
- Насадите на штык кусок мяса или тушку птицы и закрепите его вилками посредством крепежных винтов. Закрепленный на штыке кусок мяса должен находиться точно под грилем (рис. 11).
- Острый конец штыка вставьте до упора в муфту привода вертела, а втулку повесьте на крючок. Крючок должен находиться в канавке втулки.
- Снизу установите жаровню для сбора жира.
- Включите электрогриль и привод вертела (при этом загорается лампа освещения) и, убедившись, что вертел вращается, снимите ручку и закройте дверцу духовки.



5.10 ШАШЛЫЧНИЦА

Описание установки и сборки шашлычницы (рис. 12)

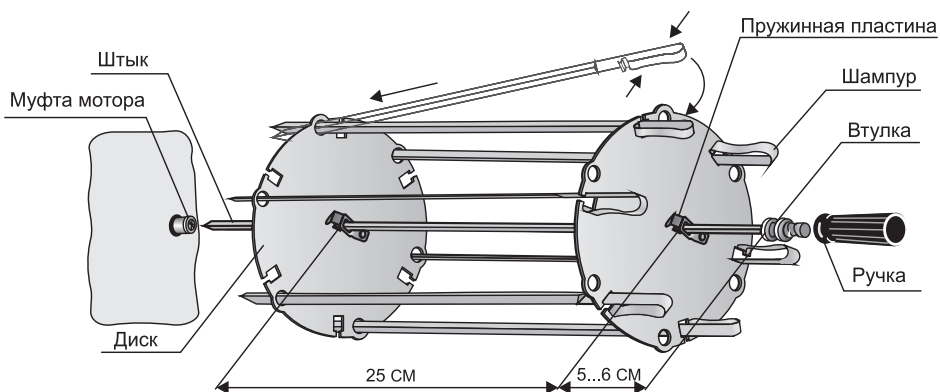


Рис.12

- Сжав пружинные пластины, оденьте на штык и установите диск на расстоянии 5-6 см от втулки.
- Ориентируясь по длине шампура, на расстоянии приблизительно 25 см установите на штыке второй диск.
- **ВНИМАНИЕ!** НЕ РАЗДВИГАЙТЕ ДИСКИ ШИРОКО, ЭТО МОЖЕТ ПРИВЕСТИ К ВЫПАДЕНИЮ ШАМПУРОВ ВО ВРЕМЯ ВРАЩЕНИЯ.
- Нарезанное кубиками (размер 4-5 см) мясо нанизать на шампуры.
- Не прижимайте куски сильно друг к другу и не допускайте их провисание.
- Заведите острие шампура в круглое отверстие диска и, сжав пружинную ручку, зафиксируйте шампур в квадратном гнезде другого диска.
- Установите крючок, для чего вставьте «усы» крючка в пазы верхней полки проема духовки и опустите крючок вниз (рис. 10).
- Острый конец штыка вставьте до упора в муфту мотора, а втулку повесьте на крючок. Крючок должен находиться в канавке втулки.
- Включите электрогриль и привод вертела (при этом загорается лампа подсветки) и, убедившись, что шашлычница вращается, снимите ручку и закройте дверцу духовки.
- Конструкция позволяет поворачивать шампур с шагом 90° и обжаривать шашлык со всех сторон. Для этого остановите вращение и, сжав пружинную ручку, поверните шампур в гнезде на необходимый угол. Если Вы используете не все шампуры, их рекомендуется размещать равномерно.

6 УСТАНОВКА

- **ЗАПРЕЩАЕТСЯ** распакованную духовку переносить за ручку дверцы, на боковых кожухах имеются специальные отверстия для переноски.
- **ВНИМАНИЕ!** ПОЛИЭТИЛЕНОВУЮ ПЛЕНКУ, ПРЕДОХРАНЯЮЩУЮ ЛИЦЕВЫЕ ДЕТАЛИ, А ТАКЖЕ РЕКЛАМНЫЕ НАКЛЕЙКИ НА ЛИЦЕВЫХ ДЕТАЛЯХ (ПРИ НАЛИЧИИ), ПЕРЕД ИСПОЛЬЗОВАНИЕМ ДУХОВКИ НЕОБХОДИМО УДАЛИТЬ!
- **ВНИМАНИЕ!** ДУХОВКА ДОЛЖНА БЫТЬ УСТАНОВЛЕНА СОГЛАСНО РЕКОМЕНДАЦИЯМ.
- Духовка встраивается в напольную тумбу или пенал кухонного гарнитура, в которых имеется ниша с размерами, указанными на рис. 13.
- Прибор нельзя устанавливать за декоративной дверью во избежание перегрева.
- Кухонная мебель должна быть изготовлена из термостойкого материала. Клей, которым приклеен декоративный ламинат, должен выдерживать температуру не ниже 100 °С.

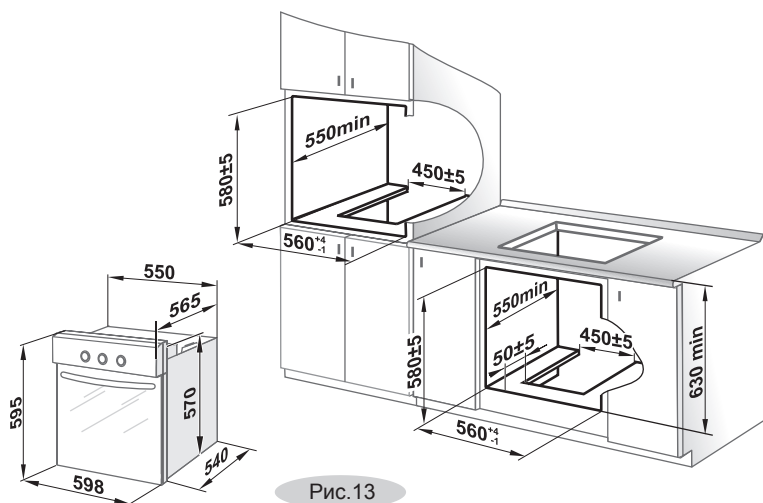


Рис. 13

- В нише, куда устанавливается духовка, не должно быть задней стенки.
 - Духовка устанавливается на дно ниши и закрепляется спереди винтами с шайбами (рис. 14), прилагаемыми в комплекте.
 - Минимальные зазоры между боковыми стенками духовки и стенками мебели не менее 5 мм.
- ВНИМАНИЕ!** НА ДНЕ НИШИ ОБЯЗАТЕЛЬНО НАЛИЧИЕ ПРОЕМА, ИЗОБРАЖЕННОГО НА РИСУНКЕ 13. ОТСУТСТВИЕ ПРОЕМА МОЖЕТ ПРИВЕСТИ К НЕПРАВИЛЬНОЙ РАБОТЕ ГАЗОВОЙ ГОРЕЛКИ.

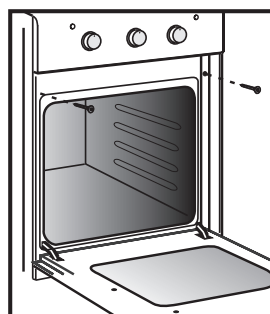


Рис. 14

7 ПОДКЛЮЧЕНИЕ

- Духовка должна быть подключена только специалистом организации, имеющей право на подключение и обслуживание бытовых газовых приборов.
- ПАРАМЕТРЫ НАСТРОЙКИ ПРИБОРА ПРИВЕДЕНЫ В МАРКИРОВКЕ.
- **ВАЖНО:** ПРИБОР НЕ СЛЕДУЕТ ПРИСОЕДИНЯТЬ К ДЫМОХОДУ. ПРИБОР ДОЛЖЕН БЫТЬ УСТАНОВЛЕН В СООТВЕТСТВИИ С УКАЗАНИЯМИ РУКОВОДСТВА ПО ЭКСПЛУАТАЦИИ С УЧЕТОМ ТРЕБОВАНИЙ ПРАВИЛ БЕЗОПАСНОСТИ И ТЕХНИЧЕСКОЙ ЭКСПЛУАТАЦИИ, ДЕЙСТВУЮЩИХ В ВАШЕМ РЕГИОНЕ. СЛЕДУЕТ ОБРАТИТЬ ВНИМАНИЕ НА МЕРЫ ПО ВЕНТИЛЯЦИИ ПОМЕЩЕНИЙ.
- Перед подключением мастер обязан проверить установку ручек управления и переключателей в положение «выключено».
- После подключения духовки проверьте работу горелки. Пламя горелки должно быть ровным, без проскоков и отрывов.
- При подключении духовки должен быть заполнен талон установки.

7.1 ПОДСОЕДИНЕНИЕ К ГАЗОВОЙ СЕТИ (БАЛЛОНУ)

- Подсоединение духовки к газовой сети или баллону должно быть выполнено при помощи гибкого шланга согласно действующим в Вашем регионе нормативным документам в области газоснабжения и безопасности.
- ПЕРЕД ПОДКЛЮЧЕНИЕМ ПРОВЕРИТЬ, СООТВЕТСТВУЮТ ЛИ УСЛОВИЯ ПОДКЛЮЧЕНИЯ (ВИД ГАЗА И ДАВЛЕНИЕ ГАЗА) НАСТРОЙКЕ ПРИБОРА.
- При подсоединении духовки к баллону необходимо применять газовый редуктор.
- Если давление природного газа в подводящей сети превышает максимально допустимое значение, необходимо установить редуктор, понижающий давление до положенной величины.
- **ВНИМАНИЕ!** ПРИ ПОДСОЕДИНЕНИИ ДУХОВКИ К ГАЗОВОЙ СЕТИ ГИБКИМ ТОКОПРОВОДЯЩИМ ШЛАНГОМ (СТАЛЬНЫМ ИЛИ В СТАЛЬНОЙ ОПЛЕТКЕ И Т.П.) СЛЕДУЕТ ПРИМЕНЯТЬ СПЕЦИАЛЬНУЮ ИЗОЛИРУЮЩУЮ ВСТАВКУ. ВСТАВКА УСТАНОВЛИВАЕТСЯ НА ВНУТРИКВАРТИРНОМ ГАЗОПРОВОДЕ ПОСЛЕ КРАНА. ПРИ ПОДСОЕДИНЕНИИ ДУХОВКИ К ГАЗОВОЙ СЕТИ ГИБКИМ НЕТОКОПРОВОДЯЩИМ ШЛАНГОМ (РЕЗИНОВЫМ) ПРИМЕНЕНИЕ СПЕЦИАЛЬНОЙ ИЗОЛИРУЮЩЕЙ ВСТАВКИ НЕ ТРЕБУЕТСЯ.

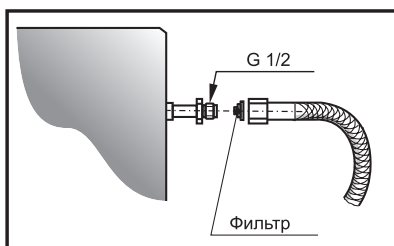


Рис.15

- Гибкий присоединительный шланг, специальная изолирующая вставка и регулятор давления газа в комплект поставки не входят и приобретаются через торговую сеть.
- При подсоединении должны быть соблюдены следующие требования к гибкому присоединительному шлангу:
 - характеристики и длина должны соответствовать действующим в Вашем регионе ТНПА;
 - наличие документа, указывающего дату изготовления и срок службы;
 - длина должна быть достаточной для подключения;
 - доступность для осмотра по всей длине;
 - исключение касания задней стенки духовки;
 - исключение пережимов, образования петель, отсутствие сильных изгибов и растягивающих усилий;
 - отсутствие касания подвижных объектов и предметов с острыми кромками;
 - при наличии повреждения шланг должен заменяться целиком, ремонт недопустим.
- **ЗАПРЕЩАЕТСЯ ПРОВЕРЯТЬ ГЕРМЕТИЧНОСТЬ СОЕДИНЕНИЙ И ИСКАТЬ УТЕЧКИ ГАЗА С ПОМОЩЬЮ СПИЧЕК И ДРУГОГО ОТКРЫТОГО ОГНЯ!**

7.2 ПОДКЛЮЧЕНИЕ К ЭЛЕКТРИЧЕСКОЙ СЕТИ

- **ВНИМАНИЕ!** духовка выполнена по I классу защиты от поражения электрическим током и должна подключаться к двухполюсной розетке с заземляющим контактом!
- Вилка и сетевой шнур после установки прибора должны быть доступны для обеспечения возможности отключения и не должны подвергаться нагреву.
- ПРИ ПОВРЕЖДЕНИИ ШНУРА ПИТАНИЯ ЕГО ЗАМЕНУ ВО ИЗБЕЖАНИЕ ОПАСНОСТИ ДОЛЖНЫ ПРОИЗВОДИТЬ ИЗГОТОВИТЕЛЬ, СЕРВИСНАЯ СЛУЖБА ИЛИ ПОДОБНЫЙ КВАЛИФИЦИРОВАННЫЙ ПЕРСОНАЛ.
- Не допускается использование переходников, двойных и более розеток, удлинителей.
- Перед подключением необходимо проверить, находится ли розетка в легкодоступном месте. Духовка, поставленная на рабочее место, не должна ее закрывать.

7.3 РЕКОМЕНДАЦИИ РЕМОНТНЫМ СЛУЖБАМ

Регулировка для различного давления газа

- Если произведена регулировка духовки на другой вид газа или другое давление, мастер обязан сделать соответствующую отметку в талоне установки и в маркировке духовки.
- Мастер обязан проверить герметичность прибора в соответствии с технологическими инструкциями газоснабжающей организации.

Перенастройка духовки на другой вид газа или другое давление согласно таблицы 2 производится:

 - заменой сопла горелки духовки;
 - регулировкой винта малого расхода (ВМР) в терморегуляторе;
 - установкой шибера в надлежащее положение.

Замена сопла горелки духовки (рис.16)

- снять дно духовки;
- вывернуть винт крепления горелки.
- снять горелку с корпуса.
- торцевым гаечным ключом ($S = 8 \text{ мм}$) выкрутить и заменить сопло.
- сборку произвести в обратной последовательности.

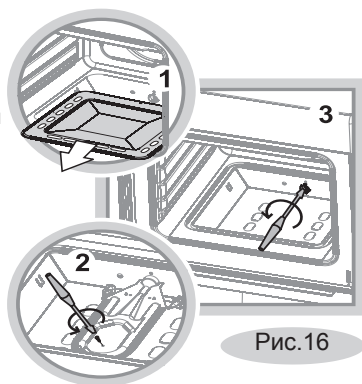


Рис.16

Установка шибера для работы на другом виде (давлении) газа (рис.17, 17а, 17б)

- Перевод духовки на давление газа $P_n=13 \text{ мбар}$ (1300 Па)
 - заменив сопло как описано выше, установите шибер согласно рисунку 17.
- Перевод духовки на давление газа $P_n=20 \text{ мбар}$ (2000 Па)
 - заменив сопло как описано выше, установите шибер согласно рисунку 17а.
- Перевод духовки на сжиженный газ СПБТ ($P_n=30 \text{ мбар}$ (3000 Па))
 - удалите шибер из корпуса газопровода (рис. 17б);
 - замените сопло как описано выше.

Регулировка винта малого расхода (ВМР) ТУПа

При переводе духовки на другой вид газа (давление) после замены сопла горелки необходимо отрегулировать ВМР.

Если духовка уже встроена в мебель, ее нужно демонтировать чтобы получить доступ к винтам, крепящим панель управления.

Зажгите горелку, переведите ручку терморегулятора в положение «малое пламя», снимите ручки, панель и отверткой, вращая ВМР, добейтесь минимального, но устойчивого пламени горелки (длина пламени должна составлять $4...6 \text{ мм}$).

Правильность настройки проверяется быстрым поворотом ручки из положения «максимальное пламя» в положение «малое пламя». Пламя при этом не должно гаснуть.

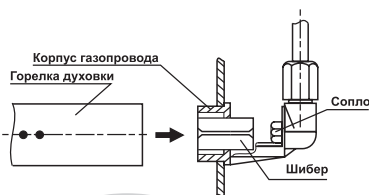


Рис.17

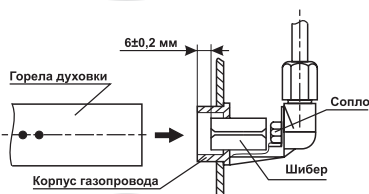


Рис.17а

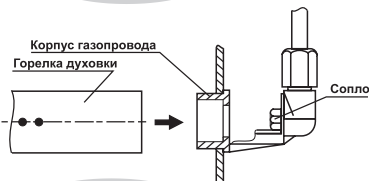


Рис.17б

8 ОБСЛУЖИВАНИЕ ДУХОВКИ

8.1 УХОД ЗА ДУХОВКОЙ

- Содержите духовку в чистоте.
- **ВНИМАНИЕ!** ПЕРЕД ТЕМ КАК МЫТЬ, ОБЯЗАТЕЛЬНО ОТКЛЮЧИТЕ ДУХОВКУ ОТ ЭЛЕКТРИЧЕСКОЙ СЕТИ, ДОСТАВЬТЕ ВИЛКУ ИЗ РОЗЕТКИ!
- **Не применяйте абразивные порошки, органические растворители, а также чистящие средства, содержащие кислоты, щелочи, соединения хлора.**
- Не пользуйтесь металлической мочалкой или ножом для удаления загрязнений. Прилипшую грязь предварительно размочите.
- Поверхности духовки следует мыть мягкой кухонной губкой, теплой водой с моющим средством для посуды или средством, предназначенным для ухода за духовкой и протирать тканью. Применение других материалов может необратимо повредить поверхности духовки и удалить рисунок.
- Для чистки стекол не используйте абразивные, жесткие и острые материалы, так как они могут поцарапать поверхность, которая в результате может разбиться на мелкие осколки.
- Чтобы помыть панель управления, ручки можно снять. Надевать их на стержень следует плавно, без ударов.
- Несоблюдение рекомендаций по уходу за духовкой может привести **К НЕОБРАТИМОМУ** повреждению поверхностей духовки и стиранию рисунков.
- **ВНИМАНИЕ!** ПОЦАРАПАННОЕ СТЕКЛО МОЖЕТ РАЗРУШИТЬСЯ НА МЕЛКИЕ ОСКОЛКИ.
- **ВНИМАНИЕ!** ЗАПРЕЩАЕТСЯ МЫТЬ В ПОСУДОМОЕЧНОЙ МАШИНЕ АЛЮМИНИЕВЫЕ, МЕТАЛЛИЗИРОВАННЫЕ И КРАШЕННЫЕ ДЕТАЛИ ДУХОВКИ, А ТАКЖЕ ТЕЛЕСКОПИЧЕСКИЕ НАПРАВЛЯЮЩИЕ.
- **ВНИМАНИЕ!** КОНСТРУКЦИЯ НЕ ПРЕДУСМАТРИВАЕТ ОЧИСТКУ ДУХОВКИ ПАРОМ.

8.2 ЧИСТКА ДУХОВКИ

- Каждый раз после пользования духовкой ее необходимо вымыть теплой водой с моющим средством, протереть начисто и просушить. Можно применять специальное аэрозольное средство для удаления жира.
- Значительно легче мыть духовку, пока она еще теплая. Прилипшие загрязнения нужно размочить мочалкой и удалить при помощи чистящего средства.
- Для удобства уборки дверцу и проволочные направляющие можно снять.
- Для снятия дверцы

духовки:

- откройте дверцу,
- поднимите и поверните до упора рычаги, расположенные на двух шарнирах (рис. 18),
- закройте дверцу до упора в рычаги и, приподняв вверх, снимите.

Установку дверцы производите в обратной последовательности.

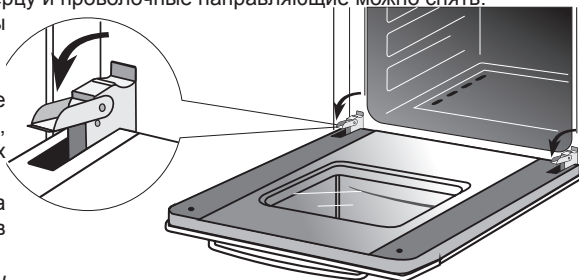


Рис.18

- **ВНИМАНИЕ!** ПОСЛЕ ДЕМОНТАЖА, ПРИ УСТАНОВКЕ ДВЕРЦЫ, СТОПОРНЫЕ РЫЧАГИ ДОЛЖНЫ ПЛОТНО ПРИЛЕГАТЬ К КРОНШТЕЙНУ. В СЛУЧАЕ ТУГОЙ ПОСАДКИ РЫЧАГА НЕОБХОДИМО ОСАДИТЬ ЛЕГКИМ ПРИСТУКИВАНИЕМ.
- Не допускайте попадания воды и мощного средства внутрь дверцы духовки. Для мойки используйте влажную, предварительно отжатую губку.
- Чтобы помыть стекла дверцы со всех сторон, **внутреннее стекло можно легко снять**. Для этого потяните за край стекла, как показано на рисунке 19.
- **ВНИМАНИЕ:** СО СНЯТЫМ ВНУТРЕННИМ СТЕКЛОМ ДВЕРЦА ЗАХЛОПЫВАЕТСЯ. ПРИДЕРЖИВАЙТЕ ЕЕ ПРИ ЗАКРЫВАНИИ.
- Чтобы собрать дверцу, установите пружинные защелки напротив крепежных пазов и защелкните стекло на место. Убедитесь, что оно стало ровно и плотно прилегает к дну дверцы.

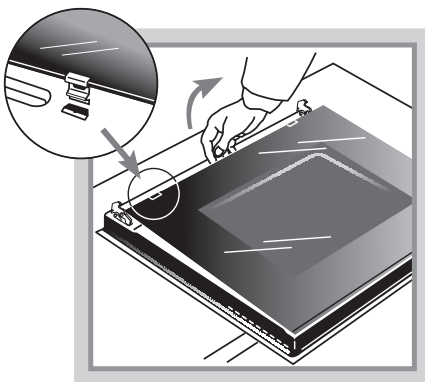


Рис. 19

8.3 ЗАМЕНА ЛАМПЫ

- Отключите духовку от электрической сети.
ВНИМАНИЕ! УБЕДИТЕСЬ, ЧТО ПРИБОР ВЫКЛЮЧЕН, ПРЕЖДЕ ЧЕМ ПРОИЗВОДИТЬ ЗАМЕНУ ЛАМПЫ, ЧТОБЫ ИЗБЕЖАТЬ ОПАСНОСТИ ПОРАЖЕНИЯ ЭЛЕКТРИЧЕСКИМ ТОКОМ.
- Открутите стеклянный плафон (рис.20) или снимите плафон бокового освещения, предварительно сняв проволочную направляющую (рис. 21).

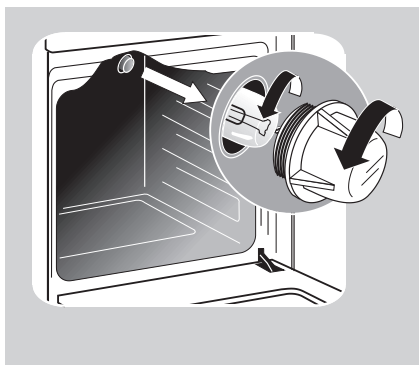


Рис. 20

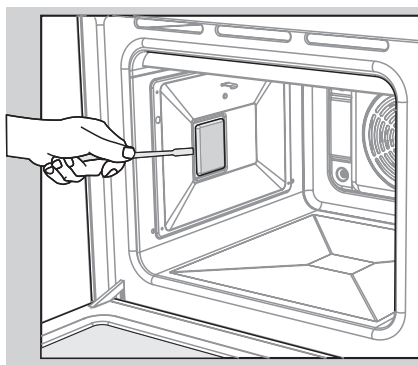


Рис. 21

- Выверните сгоревшую лампу и замените ее новой. Используйте лампу накаливания с малой колбой, предназначенную для эксплуатации при высоких температурах (300 °С, Е14, 220-230 В, 15 Вт; 25 Вт для боковой подсветки).
- Соберите все в обратной последовательности.

9 ВОЗМОЖНЫЕ НЕИСПРАВНОСТИ И МЕТОДЫ ИХ УСТРАНЕНИЯ

Таблица 4

Что происходит	Причина	Как устранить
1. Не горит или вяло горит горелка.	- слишком малое давление газа в сети; - горелка установлена с перекосом; - засорилось сопло.	- обратиться в газоснабжающую службу; - правильно установить горелку; - тонкой проволокой или иглой прочистить сопло.
2. Горелка горит напряженно, с отрывами пламени.	- слишком большое давление газа в сети.	- обратиться в газоснабжающую службу; - уменьшить ручкой подачу газа до стабилизации горения.
3. Не срабатывает устройство контроля пламени терморегулятора.	- конец термопары неправильно выставлен в пламени; - нет контакта в месте присоединения термопары к терморегулятору; - неисправна термопара; - неисправен электромагнитный клапан.	- *выставить положение термопары; - *подтянуть крепежные гайки термопары; - *заменить термопару; - *заменить электромагнитный клапан.
4. Не работает все электрооборудование.	- духовка не подключена к электрической сети; - обрыв шнура питания; - неполадки в электрической сети	- подключить духовку; - *заменить шнур питания; - проверить состояние автоматических выключателей (предохранителей) системы электроснабжения помещения. В случае повторного срабатывания автоматических выключателей (предохранителей) обратиться в организацию, обслуживающую электрическую сеть Ваших помещений, для устранения неполадок.
5. Не работает электророзжиг - нет искры - есть искра, но не зажигает	- повреждена проводка к разряднику; - сломан корпус разрядника; - сильно загрязнен или залит разрядник; - слишком большое давление газа в сети.	- *заменить разрядник; - *заменить разрядник; - прочистить и просушить разрядник; - зажигать при меньшей подаче газа.
6. Не вращается вертел, шашлычница.	- не работает привод вертела - штык выходит из зацепления с муфтой привода вертела.	- *заменить привод вертела - чуть подогнуть крючок.
7. Не горит лампа освещения духовки.	- перегорела лампа.	- заменить лампу.

Продолжение таблицы 4

8. Не работает охлаждающий вентилятор	- духовка не подключена к электрической сети; - неисправен вентилятор	- подключить духовку; - *заменить вентилятор.
9. Не работает ТЭН-гриль.	- неисправен переключатель; - неисправен ТЭН-гриль.	- *заменить; - *заменить ТЭН-гриль.
* Работы выполняются сервисной службой.		

Если при эксплуатации прибора возникли проблемы, прежде чем обращаться в сервисную службу, проверьте следующее:

1. Подключен ли шнур питания с вилкой к сети 220-230 В (50 Гц).
2. Выведены ли ручки управления из нулевого положения.
3. Состояние аварийных автоматических выключателей (предохранителей) системы электроснабжения помещения.

Если после проведения описанных выше проверок неисправность не удалось устранить, отключите прибор от сети и обратитесь в сервисную службу.

10 ПРАКТИЧЕСКИЕ СОВЕТЫ

10.1 ПРИГОТОВЛЕНИЕ В ДУХОВКЕ

- После покупки нужно вымыть теплым мыльным раствором духовку и весь комплект (противень, жаровню, решетку, стеклянную форму для запекания), затем протереть начисто и просушить.
- **ЗАПРЕЩАЕТСЯ:** НАГРУЖАТЬ ПРОТИВЕНЬ И РЕШЕТКУ ДУХОВКИ МАССОЙ БОЛЕЕ 6 кг.
- Перед первым использованием рекомендуется прогреть пустую духовку в течение 30 минут при температуре 250 °С для удаления консервационных материалов. При этом может появиться запах и незначительный дым от их выгорания. Проветрите помещение.
- **ВНИМАНИЕ!** НЕ ОСТАВЛЯЙТЕ ПРОДУКТЫ ПИТАНИЯ В ДУХОВКЕ ВО ИЗБЕЖАНИЕ ИХ ПОРЧИ.
- При приготовлении пищи с повышенным выделением влаги рекомендуется использовать закрытую посуду.
- Следите, чтобы во время приготовления противень или форма для выпечки были установлены посередине решетки, не упираясь в заднюю или боковую стенку. В духовке не должно быть никаких лишних предметов.

10.2 ПРИГОТОВЛЕНИЕ ПИРОГОВ

- Не забудьте перед выпечкой прогреть пустую духовку.
- **ВНИМАНИЕ!** РАСПРОСТРАНЕННОЙ ОШИБКОЙ ЯВЛЯЕТСЯ ИСПОЛЬЗОВАНИЕ ПРИ ВЫПЕЧКЕ ЖАРОВНИ. Задвинутая в пазы жаровня делит духовку пополам. Снизу жарко и пирог подгорает, а сверху остается сырым
- Сформированным изделиям из дрожжевого теста плотной консистенции перед выпечкой необходимо дать выстояться на противне в теплом месте в течение 30 минут.
- Для образования румяной корочки верх пирога перед установкой в духовку нужно смазать взбитым яичным желтком.
- Устанавливая блюдо, постарайтесь не держать долго дверцу открытой, чтобы не растерять тепло. Во время работы духовки дверца должна быть закрыта.
- Не открывайте дверцу во время выпечки. Следите за приготовлением через стекло,

включив освещение духовки. Доспускается только кратковременное открытие не более чем на 1 минуту.

- Изделие готово, если оно равномерно поднялось и подрумянилось. Точнее готовность можно проверить приблизительно за 5 минут до окончания выпечки, проткнув пирог, например, деревянной зубочисткой, в самом толстом месте. Если тесто не прилипает – блюдо готово.
- После выключения оставьте пирог минут на 10 доходить в закрытой духовке.

Общие правила:

Если пирог подгорает сверху. Поставьте его на одну полку ниже и уменьшите температуру.

Если пирог подгорает снизу. Поставьте его на полку выше и уменьшите температуру выпечки.

Пирог не пропекается внутри. В следующий раз при замешивании теста добавляйте меньше жидкости и выпекайте пирог при более низкой температуре.

Если пирог «осел», значит в тесте было много влаги и температура выбрана большая.

Если пирог сильно высушивается. Установите температуру выше и попробуйте уменьшить время выпечки. Для увлажнения сухого пирога можно проделать следующее – проткните пирог в нескольких местах деревянной шпилькой и залейте отверстия фруктовым соком.

Опросы наших покупателей и информация многочисленных сервисных служб завода показали, что как давление в сети, так и калорийность газа в различных регионах колеблются в весьма больших пределах, выходя иногда за допустимые нормы. Поэтому все советы и данные таблиц в нестандартных ситуациях могут носить лишь рекомендательный характер. Ваш собственный опыт и оценка конкретной ситуации помогут внести необходимые коррективы.

10.3 ПРИГОТОВЛЕНИЕ МЯСА И РЫБЫ

- Чтобы кусок мяса не пересушивался при приготовлении, он должен весить не менее 1 кг.
- Белое мясо (птица или рыба) обычно готовится при температуре 180 °С-200 °С.
- Для приготовления мяса с кровью начинайте готовить при высокой (220 °С-240 °С) температуре и постепенно ее снижайте.
- Основное правило приготовления мяса: чем больше кусок, тем ниже температура и дольше время приготовления.
- Для приготовления на вертеле мяса птицы рекомендуется оттопыренные крылышки, ножки, отвислую шейку, чтобы они не обгорели, прижать к тушке и закрепить.
- Для получения аппетитной корочки поливайте блюдо топленным жиром.
- Мелкую рыбу следует от начала до конца готовить при высокой температуре. Рыбу среднего размера начинают готовить при высокой температуре и постепенно температуру снижают. Большую рыбу готовят при умеренной температуре от начала до конца.

10.4 РЕЖИМЫ ПРИГОТОВЛЕНИЯ


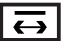
Рекомендации по выпечке с использованием горелки

Таблица 5

Управление духовкой	Выпекаемое изделие	Вес, кг	Полка (считая снизу)	Прогрев пустой духовки		Положение ручки при выпечке	Время выпечки, мин
				положение ручки	время, мин		
ТУП	булочки	1	3	«МАХ»	20	240 °С	10-15
	пироги высокие	1				220 °С	20-25
	пирог с начинкой	2,5				200 °С-220 °С	35-45

Рекомендации по приготовлению на электрогриле

Таблица 6

Режимы	Наименование блюд	Вес, кг	Полка установки (считая снизу)
ТЭН-гриль 	Курица кусочками	1-1,5	3
	Подрумянивание готовых блюд	-	4
ТЭН-гриль с вертелом с электроприводом 	Курица на вертеле	1,5	-
К указанному времени приготовления следует добавить 15-20 мин предварительного прогрева пустой духовки при температуре приготовления блюда.			
<i>Рекомендации по приготовлению в духовке являются ориентировочными. Ваш собственный вкус и опыт, возможно, внесут необходимые корректировки.</i>			

11 ТРАНСПОРТИРОВАНИЕ И ХРАНЕНИЕ

- Перевозить духовки необходимо в заводской упаковке в вертикальном положении.
- Транспорт и хранилища должны обеспечивать защиту духовки от атмосферных осадков и механических повреждений.
- В неотопляемом помещении духовка должна храниться в упакованном виде.

12 УТИЛИЗАЦИЯ

- Утилизация приборов проводится уполномоченными организациями по обращению и переработке бытовой техники в соответствии с действующими нормами.

13 ТЕХНИЧЕСКОЕ ОБСЛУЖИВАНИЕ ДУХОВКИ

- Техническое обслуживание духовки проводится специалистами организаций, имеющих на это право в соответствии с законодательством и действующими региональными Правилами.
- Особое внимание необходимо обратить на состояние гибкого шланга подвода газа и шнура питания.

14 ГАРАНТИИ ИЗГОТОВИТЕЛЯ

Данные гарантийные обязательства не ограничивают определенные законом права потребителей.

- Гарантийная карта является неотъемлемой частью (см. приложение) руководства по эксплуатации.
- Месяц и год изготовления и адрес изготовителя прибора указаны в гарантийной карте и в маркировке прибора.
- Сведения о приемке прибора указаны в гарантийной карте.
- Гарантийный срок эксплуатации прибора - 2 года со дня продажи через торговую сеть, а при отсутствии отметки о продаже в руководстве по эксплуатации или гарантийной карте - с даты изготовления, если иное не указано в действующем законодательстве.
- Гарантийный ремонт производится персоналом уполномоченной сервисной службы.
- Специалист сервисной службы, производящий ремонт, обязан заполнить отрывной изымаемый талон и корешок к нему.
- **ВНИМАНИЕ!** ВО ИЗБЕЖАНИЕ НЕДОРАЗУМЕНИЙ, СВЯЗАННЫХ С ГАРАНТИЙНЫМ ОБСЛУЖИВАНИЕМ, ТРЕБУЙТЕ ОТ ПРОДАВЦА ОБЯЗАТЕЛЬНОГО УКАЗАНИЯ В ГАРАНТИЙНОЙ КАРТЕ НАИМЕНОВАНИЯ И АДРЕСА СЕРВИСНОЙ СЛУЖБЫ И ОТМЕТКИ О ПРОДАЖЕ.
- Замена перегоревшей лампочки подсветки духовки в гарантийный ремонт не входит.
- Претензии по комплектности и механическим повреждениям после продажи прибора не принимаются.
- Гарантийные обязательства не выполняются в случае:
 - несоблюдения правил транспортировки и хранения;
 - несоблюдения правил установки и эксплуатации;
 - разборки и ремонта прибора лицами, не имеющими на это право;
 - отсутствия в **ТАЛОНЕ УСТАНОВКИ** отметки организации об установке и подключении газового прибора.
- **ВНИМАНИЕ:** ВСЕ РАБОТЫ ПО ПОДКЛЮЧЕНИЮ, ОБСЛУЖИВАНИЮ И ПОСЛЕДУЮЩЕМУ РЕМОНТУ ПРИБОРА, ДОЛЖНЫ ПРОВОДИТЬСЯ ТОЛЬКО УПОЛНОМОЧЕННЫМ СПЕЦИАЛИСТОМ ИЛИ ПЕРСОНАЛОМ, ИМЕЮЩИМ ПРАВО НА УСТАНОВКУ, ПОДКЛЮЧЕНИЕ И ОБСЛУЖИВАНИЕ БЫТОВЫХ ГАЗОВЫХ ПРИБОРОВ В СООТВЕТСТВИИ С ДЕЙСТВУЮЩИМ ЗАКОНОДАТЕЛЬСТВОМ.
- По вопросам гарантийного ремонта необходимо обращаться к Продавцу. По вопросам послегарантийного ремонта необходимо обращаться к продавцу либо в любую уполномоченную организацию.
Сервисная служба завода изготовителя окажет помощь и ответит на все Ваши вопросы:

Унитарное предприятие «Гефест-техника»

Республика Беларусь, 224002, г. Брест, ул. Суворова, 21

- для РБ - 8(0162)27-68-27; 27-61-01

- для других стран - +375162 27-68-27; 27-61-01

- адрес электронной почты - gt.sa@gefest.org