



ПАСПОРТ

Умный потолочный
светильник



1 НАЗНАЧЕНИЕ

Умный потолочный светильник EKF Connect (далее – умный светильник, светильник) предназначен для бытового функционального и декоративного освещения как в составе системы EKF Connect, так и отдельно от нее. Умный светильник с поддержкой голосовых помощников Алиса, Маруся и Салют сочетает в себе компактный дизайн с функциями умного дома.

Умный светильник использует все преимущества светодиодов, поэтому эти светильники отличаются особенно долгим сроком службы и высоким классом энергоэффективности А.

С помощью бесплатного приложения EKF Connect Home вы можете удобно регулировать яркость всех подключенных умных светильников с помощью смартфона или планшета (1-100%), непрерывно регулировать цветовую температуру между 2800К и 6000К или включать или выключать их, в том числе включая функции «биоритм света», «будильник», «поведение при включении» и прочие. Указанные функции станут доступны после подключения умного светильника к Wi-Fi через приложение на смартфоне (только 2,4 ГГц). Для работы умного светильника необходимо наличие беспроводной сети Wi-Fi с частотой 2,4 ГГц и выходом в сеть Интернет. Управление умным светильником осуществляется с любого устройства на базе операционной системы Android 4.4 / IOS 8.0 или выше.

Умный светильник предназначен для использования в электрических сетях с напряжением 230 В и частотой 50 Гц.

Умные светильники соответствуют требованиям ТР ТС 004/2011, ТР ТС 020/2011 и ТР ТС 037/2016.



ВНИМАНИЕ!

- Внимательно ознакомьтесь с данной инструкцией перед использованием!
- Используйте умный светильник строго по назначению.
- Не используйте умный светильник с диммерами (светорегуляторами)!
- Выполните отключение электросети перед установкой умного светильника.
- Чтобы не допустить перегрева, не накрывайте умный светильник во время использования посторонними предметами.
- Используйте только в сухих помещениях и избегайте попадания воды на устройство.
- Не прикасайтесь к светильнику влажными руками. Это может вызвать поражение электрическим током.

2 ТЕХНИЧЕСКИЕ ХАРАКТЕРИСТИКИ

Умные светильники выпускаются в нескольких вариантах исполнения в зависимости от диаметра светильника (230, 300, 400, 480, 600 мм). В таблице 1 представлены основные технические характеристики умных светильников.

Таблица 1 – Основные технические характеристики умных светильников

Наименование	Значение параметра				
	Умный потолочный светильник 230 мм EKF Connect	Умный потолочный светильник 300 мм EKF Connect	Умный потолочный светильник 400 мм EKF Connect	Умный потолочный светильник 480 мм EKF Connect	Умный потолочный светильник 600 мм EKF Connect
Артикул	sclwf-230-cct	sclwf-300-cct	sclwf-400-cct	sclwf-480-cct	sclwf-600-cct
Тип светильника	светодиодный				
Класс энергоэффективности	А				
Диаметр, мм	230	300	400	480	600
Толщина, мм	24	24	24	24	24
Мощность, Вт	18	24	32	36	45
Световая отдача, лм/Вт	100	120	120	120	120
Световой поток, Лм	1800	2880	3840	4320	5400
Угол рассеивания, °	120				
Индекс цвето-передачи CRI(Ra)	>80				
Цветовая температура, К	2800-6000				
Номинальное напряжение, В	220-240				
Класс защиты	IP 40				
Частота сети, Гц	50-60				
Срок службы, часов	30000				
Масса, кг	0,45	0,75	1,25	1,8	2,85
Материал корпуса	АБС пластик + Полистирол				

На Рис. 1 представлены установочные и присоединительные размеры потолочного крепления умного светильника

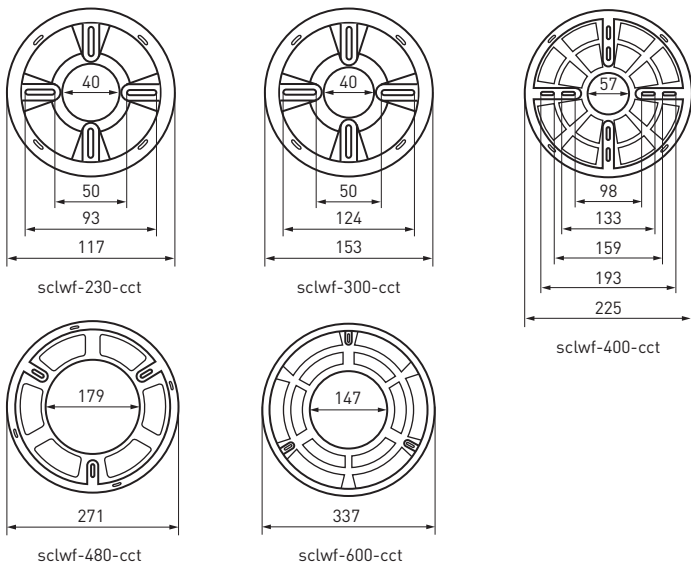


Рис. 1 – Установочные и присоединительные размеры потолочного крепления умного светильника

3 КОМПЛЕКТНОСТЬ

В комплект поставки входят:

- умный светильник – 1 шт.;
- потолочное крепление – 1 шт.;
- шурупы – 3 шт.;
- дюбели – 3 шт.;
- паспорт – 1 шт.

4 ТРЕБОВАНИЯ БЕЗОПАСНОСТИ

- Монтаж, чистку и замену светильника осуществлять только при отключенном электропитании сети. Обязательно убедиться в отсутствии напряжения на месте работ с помощью указателя напряжения.
- Все работы по монтажу и обслуживанию изделия должны производиться специально обученным персоналом с соблюдением требований нормативно-технической документации в области электротехники.

- При обнаружении неисправности в работе умного светильника немедленно отключить его электропитание. В период действия гарантийных обязательств обращаться к продавцу.
- Не допускается самостоятельное вскрытие корпуса светильника – это может повредить устройство или привести к травмам!



ЗАПРЕЩАЕТСЯ!

- эксплуатировать умный светильник, имеющий механические повреждения.
- подключать умный светильник к неисправной электропроводке.
- устанавливать умный светильник на воспламеняемые и легковоспламеняемые материалы, например, такие как древесный шпон и материалы на основе дерева толщиной менее 2 мм.

5 ОСОБЕННОСТИ МОНТАЖА И ПОДКЛЮЧЕНИЯ

5.1 Умный светильник предназначен для стационарной установки на потолке.

5.2 Светильник предназначен для подключения к электрической сети с выключателем.

5.3 Подключение умного светильника к электрической сети:

- Убедиться в отсутствии напряжения на месте работ с помощью указателя напряжения.
- Подключить концы сетевого кабеля, выведенного из корпуса умного светильника, через распределительную коробку к электросети согласно цветовой маркировке:
 - коричневый проводник (L) светильника - к фазному проводнику сети;
 - синий проводник (N) светильника - к нейтральному проводнику сети.

5.4 Монтаж умного светильника:

- Установить потолочное крепление светильника на потолке с помощью входящих в комплект креплений (шурупы, дюбели);
- Накрутить светильник на потолочное крепление против часовой стрелки до щелчка. На Рис. 2 представлена схема установки умного светильника.

5.5 Подключение умного светильника к приложению

5.5.1 Выполните подключение умного светильника к электрической сети.

5.5.2 Установите приложение EKF Connect Home.

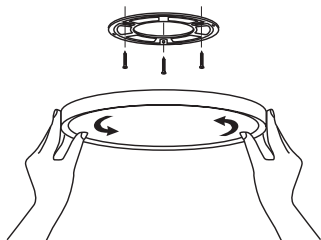


Рис. 2



Скачайте приложение EKF Connect Home

5.5.3 Зайдите в приложение, нажмите кнопку «Добавить» или кнопку «+» (рис. 3.1).

5.5.4 Добавление устройства проводить в ручном режиме.

5.5.5 Выберите пункт «Светильники» (рис. 3.2).

5.5.6 Далее следуйте указаниям в приложении (рис 3.3). Поддерживаются три режима сопряжения: режим Wi-Fi (авто), режим Wi-Fi (вручную) и Bluetooth (по умолчанию установлен режим Bluetooth).

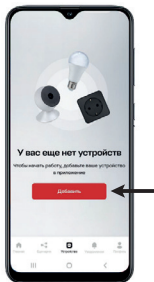


Рис. 3.1

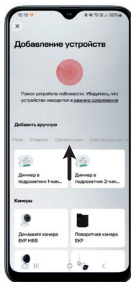


Рис. 3.2



Рис. 3.3

6 ВОЗМОЖНОСТИ УМНОГО СВЕТИЛЬНИКА

- при работе практически отсутствует нагрев светильника;
- сразу после включения светильник светит максимально интенсивно (ярко).

Умный светильник EKF Connect имеет следующие функции:

- удаленное включение/отключение светильника;
- возможность регулировки свечения от тёплого белого до холодного белого в приложении EKF Connect Home;
- настройка уровня свечения светильника (диммирование);
- отключение по таймеру;
- включение/отключение по расписанию.

Используя вкладку «Умные сценарии», вы можете создавать различные сценарии работы умного светильника, в том числе совместно с другими устройствами EKF Connect. Например:

- включение/отключение светильника при срабатывании датчиков;
- включение/отключение светильника при изменении геолокации управляющего устройства (при выходе из дома);
- объединение нескольких светильников в группы для одновременного управления;
- управление голосом с помощью голосовых помощников Алиса, Маруся и Салют.

7 УСЛОВИЯ И ОСОБЕННОСТИ ЭКСПЛУАТАЦИИ

7.1 Рабочая температура окружающей среды при эксплуатации умных светильников: от -20°C до +40°C.

7.2 Обслуживание умного светильника не требуется, за исключением чистки. Удаление загрязнений с поверхности изделия следует проводить мягкой сухой тканью без применения абразивных составов и растворителей.

7.3 Светильник ремонту не подлежит. При выходе из строя изделие утилизировать.

8 ТРАНСПОРТИРОВАНИЕ И ХРАНЕНИЕ

8.1 Транспортирование умных светильников может осуществляться любым видом закрытого транспорта, обеспечивающим предохранение упакованных изделий от механических воздействий и воздействий атмосферных осадков.

8.2 Хранение умных светильников должно осуществляться в закрытых помещениях с естественной вентиляцией при температуре окружающего воздуха от -20°C до +50°C и относительной влажности воздуха 60-70%.

9 УТИЛИЗАЦИЯ

9.1 Умный светильник, вышедший из строя, не подлежит ремонту! НЕ вскрывайте корпус светильника – это может повредить устройство или привести к травмам!

9.2 Светильники не подлежат утилизации с обычными бытовыми отходами! Светильник, вышедший из строя или отработавший свой ресурс, следует утилизировать в соответствии с действующим законодательством на территории реализации.

10 ГАРАНТИИ ИЗГОТОВИТЕЛЯ

Гарантийный срок эксплуатации: 3 года с даты продажи при условии соблюдения условий эксплуатации и хранения.

Гарантийный срок хранения: 3 года с даты производства.

Срок службы: 10 лет с даты изготовления, указанной на упаковке.

Изготовитель: информация указана на упаковке изделия.

Импортер и представитель торговой марки EKF

по работе с претензиями на территории Российской Федерации:

ООО «Электрорешения», 127273, Россия, Москва, ул. Отрадная, д. 2Б, стр. 9,
5 этаж. Тел.: +7 (495) 788-88-15.

Тел.: 8 (800) 333-88-15

(действует только на территории РФ).

Импортер и представитель торговой марки EKF по работе с претензиями

на территории Республики Казахстан: ТОО «Энергорешения Казахстан»,
Казахстан, г. Алматы, Бостандыкский район, ул. Тургут Озала, д. 247, кв. 4.

11 СВИДЕТЕЛЬСТВО О ПРИЕМКЕ

Умный потолочный светильник EKF Connect соответствует требованиям нормативной документации и признан годным к эксплуатации.

Дата изготовления: информация указана на изделии.

Штамп технического контроля изготовителя



EAC



v3

ekfgroup.com

